

СВЧ фильтры на основе коаксиальных керамических резонаторов (ККР)

Успехи в решении проблем миниатюризации, повышения надежности и технологичности радиоэлектронной аппаратуры диапазона СВЧ в настоящее время основаны на использовании новых видов материалов, при этом совершенствование технологии их получения приводит к реализации перспективных твердотельных активных и пассивных приборов. В современной технике СВЧ широкое применение находит микроволновая диэлектрическая керамика, используемая в качестве основы резонансных элементов СВЧ фильтров и полупроводниковых СВЧ генераторов.

Одним из основных направлений применения микроволновой керамики является создание коаксиальных керамических резонаторов (ККР), используемых при проектировании высокостабильных полосно-пропускающих фильтров и стабилизированных по частоте полупроводниковых автогенераторов. В низкочастотной части СВЧ диапазона (до 3ГГц) полосовые фильтры можно реализовать в виде комбинации отдельных одиночных резонаторов, которые связаны между собой магнитной связью витков проводников, присоединенных к соседним резонаторам.

Резонатор представляет собой закороченную на конце экранированную симметричную линию, длина которой близка к четверти длины волны. К достоинствам конструкции фильтров на дискретных резонаторах можно отнести: возможность индивидуальной настройки каждого резонатора; возможность использования резонаторов с различными параметрами, что позволяет получать амплитудно-частотные характеристики (АЧХ) необходимой формы; получение фильтров с большим количеством звеньев.

Методика, направленная на реализацию СВЧ фильтра по заданной АЧХ:

- Расчёт фильтра-прототипа по заданным СВЧ параметрам.
- Первичный структурный синтез (выбор базовой конструкции фильтра, позволяющей реализовать фильтр-прототип).
- Структурный и параметрический синтез (корректировка конструкции фильтра, расчёт геометрических размеров его элементов).
- Измерение параметров макетов фильтров и корректировка расчётов.

Вывод:

Двухзвенная дискретная конструкция позволяет проектировать полосовые СВЧ фильтры в диапазоне от 1 до 3ГГц. Дальнейшая работа позволит эффективно использовать настройку фильтров для улучшения их параметров. Для уменьшения потерь в полосе пропускания планируется уменьшить потери на отражение путем оптимизации элементов связи с внешней цепью.

Г.С. Васильев
 Научный руководитель: канд.техн.наук, проф. И.А. Курилов
 Муромский институт Владимирского государственного университета
 602264, г. Муром Владимирской обл., ул. Орловская, д.23
 e-mail: vasilievgleb@yandex.ru

Анализ динамических режимов формирователя сигналов с ЦВС, ФАПЧ и автокомпенсацией помех

Достоинствами цифровых вычислительных синтезаторов (ЦВС) является удобство цифрового интерфейса, высокое разрешение по частоте и фазе, быстрая перестройка по частоте без разрыва фазы. К недостаткам формирователей сигналов на основе ЦВС относится достаточно высокий уровень побочных спектральных составляющих и наличие фазовых шумов синтезируемого колебания.

Установлено, что метод автоматической компенсации является эффективным способом подавления фазовых помех на выходе ЦВС [1, 2]. Автокомпенсатор выделяет закон паразитного отклонения фазы выходного сигнала цифро-аналогового преобразователя (ЦАП) ЦВС, а затем осуществляет противофазное отклонение тактового сигнала ЦАП в устройстве управляемой задержки – управляемом фазовращателе (УФ) под действием выделенного сигнала, так что фазовая помеха компенсируется. Применение ФАПЧ позволяет реализовать умножение тактовой или выходной частоты ЦВС и расширяет технические возможности формирователей сигналов. Представляется перспективным использование новой схемы автокомпенсатора с комбинированным регулированием для улучшения шумовых свойств формирователей сигналов на основе ЦВС и ФАПЧ.

На рис. 1 представлена структурная схема формирователя сигналов на основе ЦВС, ФАПЧ и АК с комбинированным регулированием. На схеме обозначены блоки: ОГ – опорный генератор, УЧ – умножитель частоты на ФАПЧ, ЦАП – цифроаналоговый преобразователь ЦВС, УФ – управляемый фазовращатель, ФЦ – сглаживающий фильтр на выходе ЦВС, ФВ1 и ФВ2 – неуправляемые фазовращатели, ИТ1 и ИТ2 – информационные тракты, ФДА1 и ФДА2 – фазовые детекторы автокомпенсатора, Ф1 и Ф2 – фильтры, У1 и У2 – усилители постоянного тока, С – сумматор. Детекторы ФДА1 и ФДА2, а также фильтры Ф1 и Ф2 образуют управляющие тракты автокомпенсатора. Также обозначено: $\varepsilon_{ОГ}$, $\varepsilon_{У}$ и $\varepsilon_{П}$ - дестабилизирующие факторы, воздействующие на ОГ, УФ и звенья ЦВС соответственно, $\Delta\varphi_{\text{вых}}$ – отклонение фазы выходного сигнала формирователя под действием дестабилизирующих факторов (выходной параметр устройства).

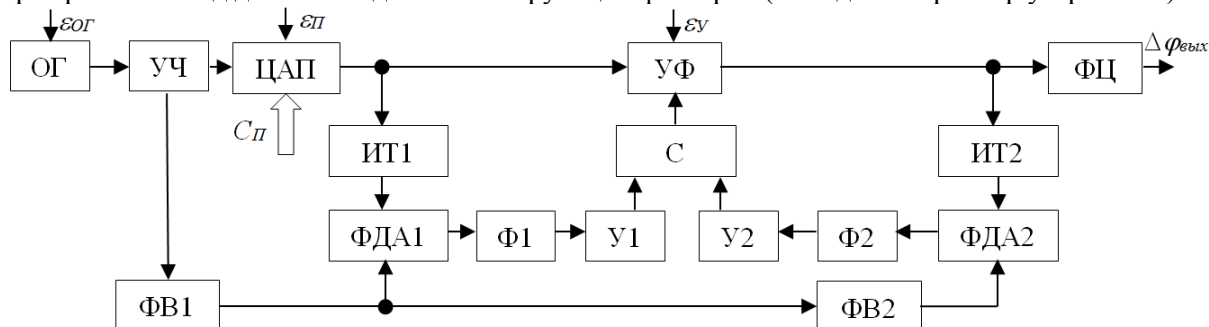


Рис. 1. Структурная схема формирователя сигналов на основе ЦВС, ФАПЧ и АК с комбинированным регулированием

Применение аппарата непрерывных кусочно-линейных функций (НКЛФ) [3] позволяет кусочно линеаризовать в общем случае нелинейные характеристики звеньев автокомпенсатора и получить их выражения в виде непрерывных функций соответствующего аргумента. По полученным выражениям удобно исследовать устойчивость, частотные, динамические и установившиеся свойства формирователя.

Обобщенное выражение переходной характеристики АК произвольного порядка, полученное на основе теоремы разложения, имеет вид:

$$\Delta\varphi_{\text{вых}}(t) = \frac{\beta_0(l_0 + N_1\nu_0)}{l_0(\beta_0 + N_2\alpha_0)} + \sum_{k=1}^{k^*} \frac{\sum_{i=0}^I \sum_{r=0}^R \beta_i (\zeta_{xy} l_r + N_1\nu_r) p_k^{i+r}}{\sum_{i=0}^I \sum_{r=0}^R (i+r) l_r (\beta_i + N_2\alpha_i) p_k^{i+r}} \exp(p_k t), (1)$$

где N_1 и N_2 – коэффициенты регулирования АК по возмущению и отклонению, R и I – порядок фильтра $\Phi 1$ и $\Phi 2$, ν_r , l_r , α_i , β_i – коэффициенты полиномов фильтров, p_k – корни характеристического полинома, k^* – максимальное число корней.

По выражению (1) рассчитаны переходные характеристики АК с коэффициентами регулирования $N_1=1$, $N_2=3$ и фильтрами нижних частот (ФНЧ) 1-го – 4-го порядков. Они представлены на рис. 2. Постоянные времени звеньев фильтров приняты равными $T_1=T$, $T_2=0,5T$, $T_3=0,2T$ и $T_4=0,1T$. Анализ графиков показывает, что с ростом порядков фильтров увеличивается длительность переходных процессов и уровень колебательности процесса установления. Начальные ($\Delta\varphi_{\text{вых}}(0)=1$) и установившиеся ($\Delta\varphi_{\text{вых}}(\infty)=0$) значения переходных характеристик являются одинаковыми для ФНЧ любого порядка. Нулевые установившиеся значения показывают теоретическую возможность полного подавления паразитного отклонения фазы синтезируемого колебания при воздействии $\varepsilon_{\text{П}}$.

Амплитудно- и фазо-частотные характеристики автокомпенсатора с ФНЧ различных порядков были рассчитаны как модуль и аргумент комплексной передаточной функции устройства. Амплитудно-частотные характеристики автокомпенсатора с ФНЧ 2-го порядков при $N_1=1$ и различных значениях N_2 представлены на рис. 3. Частотные характеристики устройства с ФНЧ 1-го порядка являются монотонными функциями, с ФНЧ 2-го порядка (рис. 3) – имеют экстремальный характер, величина максимума увеличивается с ростом N_2 и порядка ФНЧ, что говорит об уменьшении запаса устойчивости.

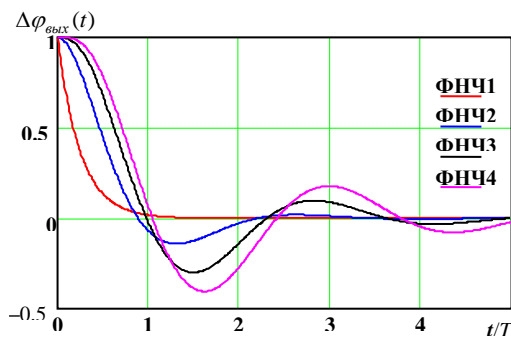


Рис. 2

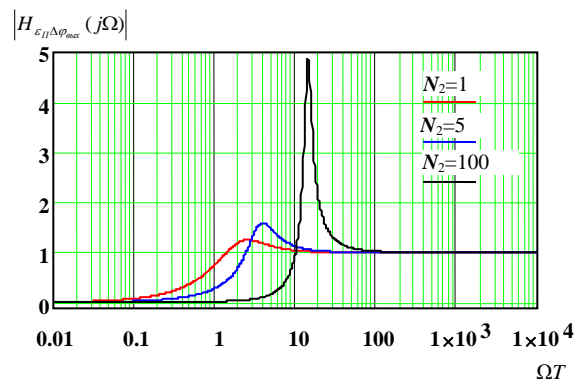


Рис. 3

Проведенные исследования позволяют установить степень компенсации помех и рассчитывать параметры составляющих звеньев формирователя сигналов для обеспечения эффективного подавления помех.

Работа выполнена при поддержке гранта РФФИ № 15-08-05542

Литература

1. Surzhik D.I., Kurilov I.A., Kuzichkin O.R., Vasilyev G.S., Kharchuk S.M. Modeling the noise properties of hybrid frequency synthesizers with automatic compensation of phase noise of DDS. // 2015 International Siberian Conference on Control and Communications, SIBCON 2015 - Proceedings 2015. С. 7147015.

2. Васильев Г.С., Суржик Д.И., Харчук С.М., Курилов И.А. Шумовые свойства формирователя сигналов с автокомпенсацией фазовых помех. – Радиотехнические и телекоммуникационные системы. 2015. № 4 (20). С. 5-12.

3. Курилов И.А., Ромашов В.В., Жиганова Е.А., Романов Д.Н., Васильев Г.С., Харчук С.М., Суржик Д.И. Методы анализа радиоустройств на основе функциональной аппроксимации. – Радиотехнические и телекоммуникационные системы. 2014. № 1 (13). С. 35-49.

Г.С. Васильев, Д.И. Суржик
Научный руководитель: канд.техн.наук, проф. И.А. Курилов
Муромский институт Владимирского государственного университета
602264, г. Муром Владимирской обл., ул. Орловская, д.23
e-mail: vasilievgleb@yandex.ru

Разработка и исследование гибридного синтезатора частот с автокомпенсацией фазовых помех ЦВС и ФАПЧ

Цифровые вычислительные синтезаторы (ЦВС), реализующие метод прямого цифрового синтеза частот, обладают существенными преимуществами перед аналоговыми и косвенными методами синтеза частот и сигналов: удобство цифрового интерфейса, высокое разрешение по частоте и фазе, быстрая перестройка по частоте без разрыва фазы. Однако важным недостатком формирователей сигналов на основе ЦВС, например, по сравнению с синтезаторами косвенного синтеза частот на основе фазовой автоподстройки частоты (ФАПЧ), является значительный уровень фазовых шумов синтезируемого колебания. К факторам, вызывающим рост фазовых флуктуаций, относятся: шумы квантования, дискретизации, вызванные конечной разрядностью цифровых блоков синтезатора и погрешности преобразования цифро-аналогового преобразователя (ЦАП) ЦВС; переходные процессы ЦАП, вызывающие выбросы выходного сигнала при смене управляющего кода; джиттер отдельных звеньев синтезатора и интерфейсов между блоками. Проблема фазовых шумов также является актуальной для гибридных синтезаторов частот на основе ЦВС и ФАПЧ.

Установлено, что эффективным способом уменьшения фазовых помех ЦВС является автоматическая компенсация данных помех [1]. Способ основан на выделении закона паразитного отклонения фазы выходного сигнала ЦАП ЦВС и последующем противофазном отклонении тактового сигнала ЦАП в устройстве управляемой задержки – управляемом фазовращателе (УФ) под действием выделенного сигнала.

Предлагается дополнить схему автокомпенсатора помех ЦВС гибридного синтезатора частот (ГСЧ) цепью регулирования по возмущению и цепью автокомпенсации помех ФАПЧ для улучшения шумовых свойств ГСЧ. Получение передаточных функций гибридного синтезатора с новой схемой автокомпенсации позволит выполнить анализ статических, динамических, частотных характеристик и устойчивости устройства в общем виде для различных характеристик составляющих блоков.

Структурная схема ГСЧ с автокомпенсацией помех ЦВС и ФАПЧ представлена на рис. 1. На схеме обозначены блоки: ОГ – опорный генератор, УФ – управляемый фазовращатель, ФЦ – сглаживающий фильтр выходного сигнала ЦВС (в данной схеме является самостоятельным устройством и не входит в состав ЦВС), ФВ1 и ФВ2 – неуправляемые фазовращатели, ИТ1 и ИТ2 – информационные тракты, ФДА1 и ФДА2 – фазовые детекторы автокомпенсатора, Ф, Ф1 и Ф2 – фильтры системы ФАПЧ и управляющих трактов автокомпенсатора, У1 и У2 – усилители постоянного тока, С – сумматор. ФАПЧ включает в себя фазовый детектор (ФД), фильтр нижних частот (Ф), генератор, управляемый напряжением (ГУН) и делитель с переменным коэффициентом деления (ДПКД). Каждый информационный тракт автокомпенсатора (ИТ1 и ИТ2) состоит из дифференцирующей цепи (ДЦ1 и ДЦ2), двухполупериодного выпрямителя (ДВ1 и ДВ2) и Т-триггера (Тр1 и Тр2). Опорный тракт (ОТ) представляет собой Т-триггер, который выполняет деление частоты на 2 и обеспечивает равенство частот импульсных последовательностей на входах ФДА1 и ФДА2. Детекторы ФДА1 и ФДА2, а также фильтры Ф1 и Ф2 образуют управляющие тракты автокомпенсатора (УТ1 и УТ2). Тракт автокомпенсации помехи ФАПЧ состоит из фильтра Ф* и усилителя У*.

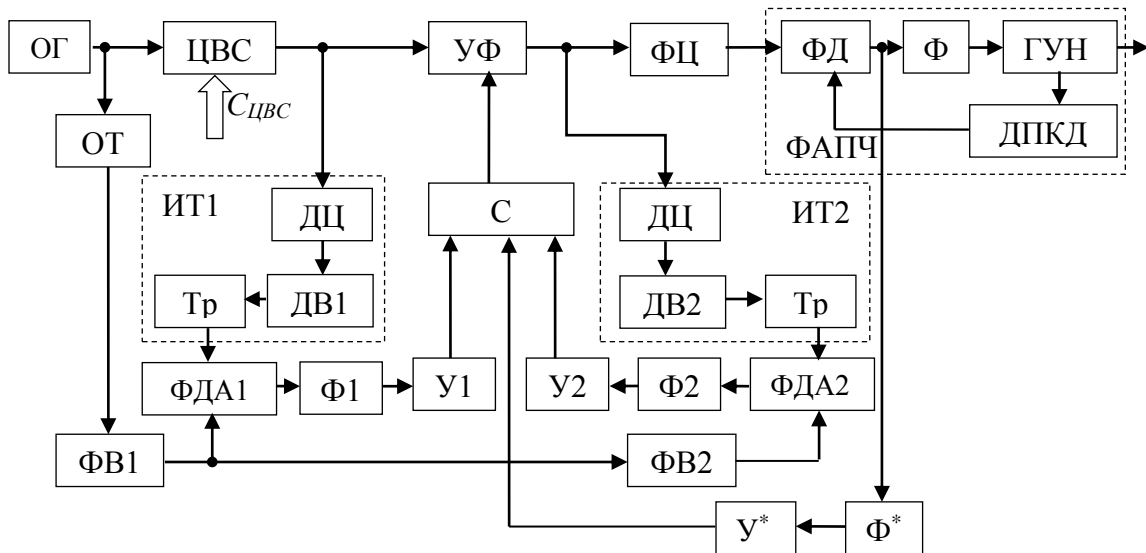


Рис. 1. Структурная схема гибридного синтезатора частот с автокомпенсацией фазовых помех ЦВС и ФАПЧ

Схема работает следующим образом: ОГ формирует опорный сигнал для тактирования ЦВС, параметры выходного сигнала ЦВС задаются кодом $C_{ЦВС}$, затем в УФ, происходит фазовое отклонение выходного сигнала ЦВС под действием управляющего сигнала, ФЦ (нижних частот или полосовой) выделяет основную частоту выходного сигнала ЦВС или ее образ, затем выходной умножитель частоты на ФАПЧ, подключенный к выходу ФЦ, осуществляет умножение частоты в $N_{ДПКД}$ раз, где $N_{ДПКД}$ – коэффициент деления ДПКД. Управляющий сигнал УФ формируется сложением в сумматоре С выходных сигналов цепи регулирования по возмущению (блоки ИТ1, ФДА1, Ф1 и У1), цепи регулирования по отклонению (блоки ИТ2, ФДА2, Ф2 и У2) и канала автокомпенсации фазовых флуктуаций ФАПЧ (блоки Φ^* и $У^*$). Цепи регулирования по возмущению и отклонению составляют канал автокомпенсации фазовых флуктуаций ЦВС. Таким образом, наличие двух каналов автокомпенсации фазовых флуктуаций обеспечивают одновременное подавление фазовых шумов в выходном сигнале гибридного синтезатора, обусловленных шумовыми вкладами ЦВС и ФАПЧ.

Приняты обозначения: N_1, N_2 - коэффициенты регулирования автокомпенсатора помехи ЦВС по возмущению и по отклонению, N^* - коэффициент передачи цепи компенсации помехи ФАПЧ. Анализ передаточных функций гибридного синтезатора для паразитных фазовых отклонений, вносимых блоками ОГ, ЦВС и УФ, показал, что подавление фазовых флуктуаций в квазистационарном режиме работы фильтров нижних частот Ф2, Φ^* и Φ (передаточные функции фильтров равны 1) составляет: подавление шумового вклада ОГ - $10\lg(1+N^*)$ дБ при $N_2=0$; подавление шумового вклада УФ - $10\lg(1+N_2)$ дБ при $N^*=0$. Одновременное увеличение коэффициентов N_2 и N^* приводит к значительному уменьшению шумовых вкладов отдельных блоков и результирующего фазового шума выходного сигнала ГСЧ, что подтверждает эффективность предложенного устройства.

Работа выполнена при поддержке гранта РФФИ № 15-08-05542

Литература

1. Surzhik D.I., Kurilov I.A., Kuzichkin O.R., Vasilyev G.S., Kharchuk S.M. Modeling the noise properties of hybrid frequency synthesizers with automatic compensation of phase noise of DDS. // 2015 International Siberian Conference on Control and Communications, SIBCON 2015 - Proceedings 2015. С. 7147015.

Г.С. Васильев
Научный руководитель: канд.техн.наук, проф. И.А. Курилов
Муромский институт Владимирского государственного университета
602264, г. Муром Владимирской обл., ул. Орловская, д.23
e-mail: vasilievgleb@yandex.ru

Применение автокомпенсатора фазовых искажений с комбинированным регулированием для улучшения шумовых характеристик формирователя сигналов с ЦВС и ФАПЧ

Амплитудные и фазовые искажения оказывают негативное воздействие на качество выходного сигнала цифровых вычислительных синтезаторов частот (ЦВС), причем вклад фазовых искажений является более существенным [1]. К появлению амплитудных и фазовых искажений приводят переходные процессы цифро-аналогового преобразователя (ЦАП) ЦВС, джиттер блоков синтезатора и интерфейсов между блоками, внешние и внутренние дестабилизирующие факторы. Автокомпенсатор фазовых искажений (АКФИ) позволяет эффективно уменьшить уровень побочных отклонений фазы выходного сигнала синтезатора.

Метод автоматической компенсации фазовых искажений с регулированием по отклонению основан на выделении закона паразитного отклонения фазы выходного сигнала ЦАП ЦВС и последующем противофазном отклонении тактового сигнала ЦАП в управляемом фазовращателе (УФ) под действием выделенного сигнала [1-3]. Таким образом, отклонение фазы выходного сигнала ЦВС компенсируется противофазным изменением задержки тактового сигнала. Метод не требует индивидуальной калибровки отдельных блоков синтезатора, обеспечивает компенсацию помех с частотой, близкой к основной частоте сигнала, и может применяться вместе с фильтрацией.

В данной работе предлагается использовать для построения тракта автокомпенсации принцип комбинированного регулирования и формирования опорного сигнала тракта автокомпенсации с использованием делителя частоты системы ФАПЧ для улучшения компенсационных свойств устройства.

На рис. 1 представлена структурная схема формирователя сигналов на основе ЦВС, ФАПЧ и АКФИ с комбинированным регулированием. На схеме обозначены блоки: ОГ – опорный генератор, УЧ – умножитель частоты на ФАПЧ, ЦАП – цифроаналоговый преобразователь ЦВС, УФ – управляемый фазовращатель, ФЦ – сглаживающий фильтр на выходе ЦВС, ФВ1 и ФВ2 – неуправляемые фазовращатели, ИТ1 и ИТ2 – информационные тракты, ФДА1 и ФДА2 – фазовые детекторы автокомпенсатора, Ф, Ф1 и Ф2 – фильтр системы ФАПЧ и фильтры управляющих трактов автокомпенсатора, У1 и У2 – усилители постоянного тока, С – сумматор. УЧ на ФАПЧ включает в себя ФД, фильтр нижних частот (Ф), генератор, управляемый напряжением (ГУН) и делитель с переменным коэффициентом деления (ДПКД), равным $N_{\text{ДПКД}}$. Каждый информационный тракт автокомпенсатора (ИТ1 и ИТ2) состоит из дифференцирующей цепи (ДЦ1 и ДЦ2), двухполупериодного выпрямителя (ДВ1 и ДВ2) и Т-триггера (Тр1 и Тр2). Детекторы ФДА1 и ФДА2, а также фильтры (Ф1 и Ф2) и усилители (У1 и У2) образуют управляющие тракты автокомпенсатора (УТ1 и УТ2). На схеме также обозначено: $e_{\text{ОГ}}$, $e_{\text{УФ}}$ и $e_{\text{П}}$ - дестабилизирующие факторы, воздействующие на ОГ, УФ и звенья ЦВС соответственно, $D_{\text{вых}}$ – отклонение фазы выходного сигнала формирователя под действием дестабилизирующих факторов (выходной параметр устройства), $S_{\text{П}}$ – код выходного сигнала ЦВС.

А.В. Галкин
 Научный руководитель: ст. преподаватель кафедры РТ С.М.Харчук
 Муромский институт Владимирского государственного университета
 602264, г. Муром Владимирской обл., ул. Орловская, д.23
 e-mail: gal.sanya2013@yandex.ru

Лабораторная установка «Исследование трактов записи и воспроизведения сигналов телевизионного приёмника»

Современные телевизионные приемники сложные устройства, выполняющие целый ряд функций: запись и воспроизведение информации со съемных носителей, работа с цифровым и аналоговым телевидением, работа с сетью Интернет.

Лабораторная установка включает в себя: лабораторный стенд, выполненный на основе телевизионного приёмника LG 42LB671V, пользовательский пульт ДУ, USB-флэш-накопитель, осциллограф, соединительные кабели и переходные соединения.

Лабораторная установка обеспечивает возможность подключения 3-х носителей информации с интерфейсом USB 2.0. В приемнике есть возможность воспроизведения файлов различными расширениями: JPEG, MPEG-4, AVI, MP3.

Задача лабораторного стенда сводится к изучению принципов работы интерфейса USB, основам взаимодействия блоков микроконтроллера, на базе полученных ранее фундаментальных знаний.

Данная лабораторная установка позволяет исследовать тракты записи и воспроизведения информации со съемных носителей, исследовать основные блоки центрального процессорного устройства, отвечающего за кодирование и декодирование информации. В тракте записи и воспроизведения основным элементом является блок обработки. Структурная схема блока приведена на рис. 1.

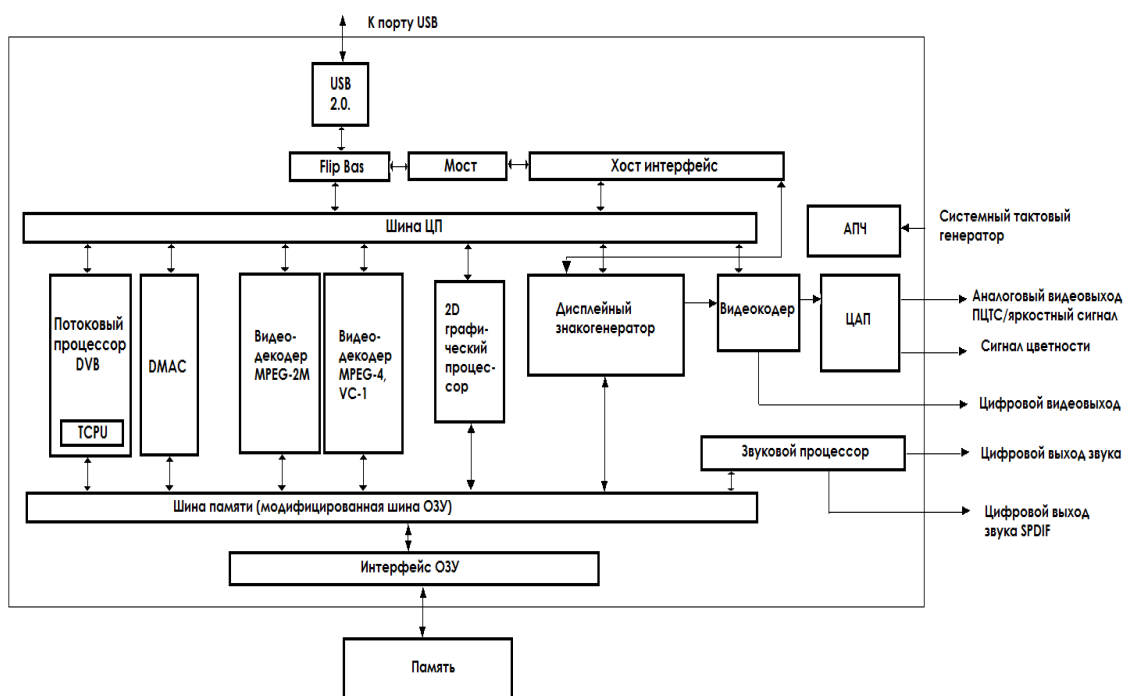


Рис. 1. Структурная схема блока обработки

Разработанная установка обеспечивает проведение трех лабораторных работ.

Лабораторная работа №1 «Изучение основных функций телевизионного приемника». В работе исследуются принципы записи и воспроизведения информации со съемного носителя в телевизионном приемнике LG 42LB671V.

Лабораторная работа №2 «Изучение обработки видеоинформации с накопителя в телевизионном приемнике». В лабораторной работе исследуются принципы воспроизведения видеоинформации с расширениями MPEG-4 и AVI.

Секция 23. Радиоэлектроника

Лабораторная работа № 3 «Изучение обработки информации с различными расширениями». В лабораторной работе исследуется принцип обработки изображений и звуковых файлов с расширениями JPEG и MP3.

По каждой лабораторной работе приводятся данные экспериментальных исследований.

А.В. Кочанов
 Научный руководитель: канд.техн.наук, проф. И.А. Курилов
 Муромский институт Владимирского государственного университета
 602264, г. Муром Владимирской обл., ул. Орловская, д.23
 e-mail: kh@mivlgu.ru

Лабораторная установка «Изучение 3D режимов телевизионного приемника»

В современных телевизионных приёмниках реализуется технология объёмного телевидения 3D. Технология формирует трехмерное изображение за счет пассивной круговой поляризации. Суть этой технологии заключается в размещении поверх ЖК-матрицы специальной поляризационной плёнки, разделяющей картинку на экране для левого и правого глаза построчно: строчка для правого глаза, строчка для левого, и так далее. По сути, изображение на таком телевизоре это чересстрочная стереопара. Телевизоры нового поколения обеспечивают просмотр 3D фильмов в HD качестве без потери яркости и усталости для глаз.

Лабораторная установка включает в себя лабораторный стенд, выполненный на основе телевизионного приёмника LG 42LB671V, пользовательский пульт дистанционного управления, сервисный пульт, осциллограф и соединительные кабели.

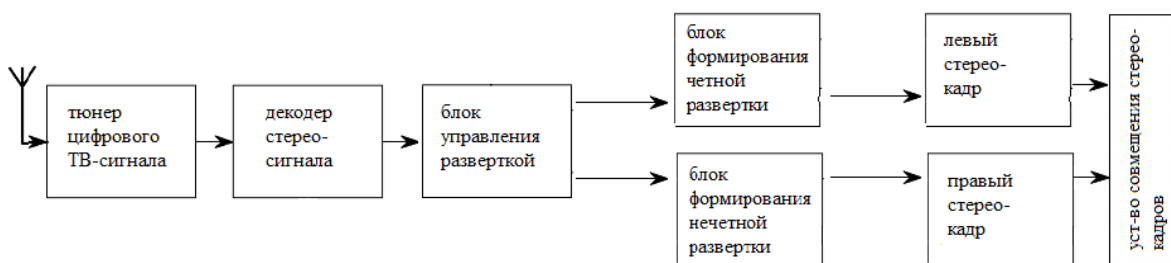


Рис. 1. Структурная схема преобразования 3D телевизионного сигнала

Декодер стереосигнала (рисунок 1), осуществляет преобразование кодовых сигналов в сигналы первичной информации. Для этого служат электрические матрицы, на выходе которых получают первичные сигналы основных цветов R, G и B для левого и правого изображений.

Блок управления разверткой позволяет сформировать чересстрочную развертку, при которой одно поле кадра формируется нечетными линиями строк, второе четными. Объединяясь чересстрочно на экране монитора, поля образуют комплексный стереокадр.

Лабораторный стенд позволяет проводить исследования в рамках трех лабораторных работ. В лабораторной работе №1 «Исследование режима работы ТВ-приемника с эфирным 3D», изучается режим работы приемника при преобразовании эфирного 3D сигнала. В лабораторной работе №2 «Исследование режима работы ТВ-приемника при воспроизведении 3D с внешнего устройства », исследуется режим работы приемника при воспроизведении с внешних устройств фильмов 3D. В лабораторной работе №3 «Формирование псевдо 3D сигнала из стандартного 2D сигнала», изучается принцип преобразования стандартного сигнала 2D телевидения в сигнал 3D телевидения.

Приводятся полученные для разработанной лабораторной установки данные экспериментального исследования процесса преобразования и формирования 3D сигналов.

Р.Е. Лебедев
 Научный руководитель: канд.техн.наук, проф. И.А. Курилов
 Муромский институт Владимирского государственного университета
 602264, г. Муром Владимирской обл., ул. Орловская, д.23
 e-mail: blizardwow@yandex.ru

Лабораторная установка «Исследование телевизионного приёмника»

Телевизионная техника непрерывно впитывает новейшие научные и технические достижения, постоянно находится в состоянии совершенствования и развития. В то же время лабораторные установки, обеспечивающие изучение конкретного варианта современного телевизионного приемника в настоящее время промышленно не выпускают.

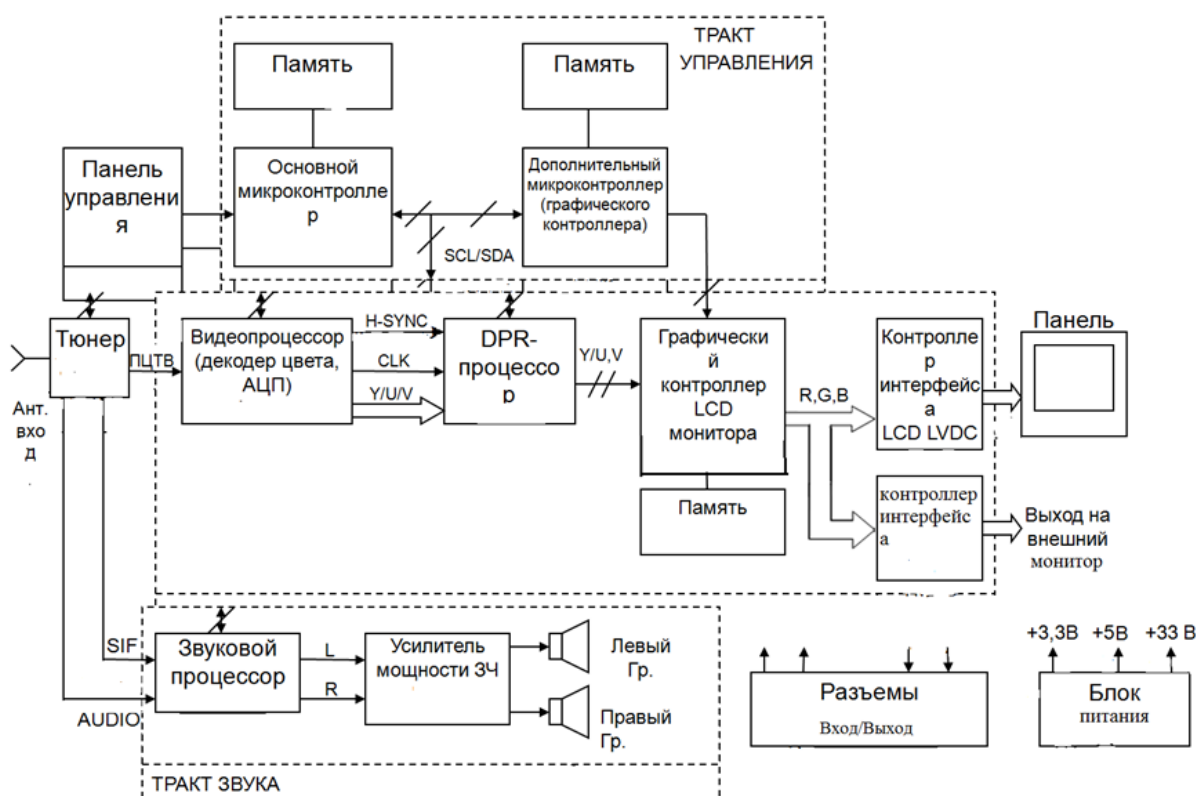


Рис. 1. Структурная схема лабораторного стенда

Задача разработанной лабораторной установки сводится к изучению принципов телевидения, основ построения и функционирования важнейших блоков телевизионных систем, на базе полученных ранее профессиональных знаний, а также к ознакомлению с существующими вариантами схемного построения каскадов современных телевизионных приемников.

Лабораторная установка включает в себя лабораторный стенд, выполненный на основе телевизионного приёмника LG 42LB671V (рис. 1), пользовательский пульт дистанционного управления, генератор тестового телевизионного сигнала, мультимедийный проектор, осциллограф, соединительные кабели и переходные соединения.

Лабораторная установка обеспечивает проведение трех лабораторных работ. Лабораторная работа №1 «Изучение основных функций телевизионного приемника» В этой работе исследуются: подключение телевизионного приемника к антенне, настройка телевизионного приемника, автоматическое сохранение каналов, регулировка изображения, выбор системы звука. Лабораторная работа №2 «Изучение обработки видеосигнала в телевизионном приемнике». В данной лабораторной работе исследуется тракт обработки видеосигнала телевизионного приемника с помощью периферийных устройств. Лабораторная работа № 3 «Изучение обработки аудио сигнала в телевизионном приемнике». В данной работе исследуется тракт обработки аудио сигнала телевизионного приемника с помощью периферийных устройств. В процессе данной

Секция 23. Радиоэлектроника

лабораторной работы изучаются процессы обработки аудио сигнала в современном телевизионном приемнике.

По каждой лабораторной работе приводятся данные экспериментальных исследований.

Лабораторная установка «Изучение алгоритмов работы телевизионного приёмника»

В телевизионном приёмнике формирование аналоговых видео и звуковых сигналов перед их цифровой обработкой осуществляется в тракте промежуточной частоты. Здесь производится частотная селекция, усиление сигналов промежуточной частоты, демодуляция и предварительное усиление демодулированных сигналов.

Преобразование аналогового сигнала в цифровой кодированный сигнал выполняется аналого-цифровыми преобразователями (АЦП), входящими в структуру телевизионного приемника. Аналоговый сигнал, пройдя в АЦП преобразование в соответствии с значением тактовой частоты, на выходе АЦП предстает в закодированном цифровом виде, в соответствии с используемым стандартом преобразования. Далее сигналы обрабатываются и хранятся в оцифрованном виде. Основным преимуществом цифровой обработки сигналов в телевизионном приемнике является высокое качество получаемых телевизионных сигналов при одновременном снижении числа отдельных элементов электрической схемы. После цифровой обработки телевизионных сигналов они поступают на LCD панель и каскады обработки сигналов звукового тракта.

Лабораторная установка включает в себя лабораторный стенд, выполненный на основе телевизионного приёмника LG 42LB671V, пользовательский пульт дистанционного управления, генератор тестового телевизионного сигнала, осциллограф, соединительные кабели и переходные разъёмы.

Лабораторная установка обеспечивает проведение следующих лабораторных работ.

Лабораторная работа №1. «Изучение принципов работы антенны и подключение её к ТВ приемнику». Лабораторная работа включает в себя общие принципы работы антенны, способы подключения антенны к аналоговому и цифровому входам телевизионного приемника, настройка и калибровка антенны, сравнение изображения полученного антенной с открытого участка местности и в условиях помех в виде деревьев и других объектов.

Лабораторная работа №2. «Начальные настройки ТВ приёмника и общие принципы его работы». Лабораторная работа включает в себя изучение работы телевизионного приёмника – прохождение сигнала от пульта до оконечного каскада, преобразование сигнала из цифрового вида в аналоговый и обратное преобразование, изучение первоначальных настроек – настройка каналов, яркости изображения и контраста.

Лабораторная работа № 3. «Проверка параметров изображения и звукового сопровождения телевизионного приемника». Лабораторная работа включает в себя изучение принципов работы генератора стандартных телевизионных сигналов и методов формирования им испытательных телевизионных сигналов, как на видеочастоте, так и на радиочастоте, со звуковым сопровождением, для проверки параметров телевизионного приёмника.

М.Э. Охапкин
 Научный руководитель: канд.техн.наук, проф. И.А. Курилов
Муромский институт Владимирского государственного университета
 602264, г. Муром Владимирской обл., ул. Орловская, д.23
 e-mail: kh@mivlgu.ru

Лабораторная установка «Исследование режимов телевизионного приемника при работе с внешней информационной сетью»

В современных телевизионных приемниках используется технология SmartTV (умное телевидение) которая представила дополнительные возможности для телевизионного приёмника. SmartTV - технология интеграции интернета и цифровых интерактивных сервисов в современные телевизоры и ресиверы цифрового телевидения. Телевизоры обеспечивают выход в интернет и установку дополнительных приложений. Так же обеспечиваются дополнительные возможности получения медиа контента (видео файлы, фотографии, музыка) (рисунок 1). Имеется возможность обмениваться медиа контентом с другими пользователями посредством беспроводной связи между ТВ приемником и любыми цифровыми устройствами с поддержкой Wi-Fi.

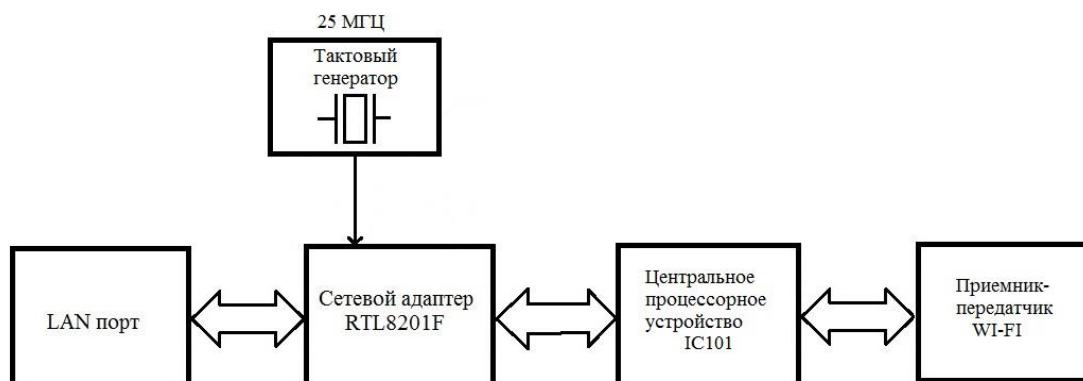


Рис. 1. Тракт работы ТВ приемника с внешней информационной сетью

Лабораторная установка включает в себя лабораторный стенд, выполненный на основе телевизионного приёмника LG 42LB671V, пользовательский пульт дистанционного управления, и элементы соединения с внешней информационной сетью.

Лабораторная установка позволяет проводить исследование в рамках трех лабораторных работ. В лабораторной работе №1 «Исследование режимов работы телевизионного приемника с кабельной сетью Интернет», изучается принцип работы кабельной сети Интернет. Приобретаются навыки по автоматической и ручной настройке Интернет соединения с использованием медиа контента. В лабораторной работе №2 «Исследование режимов работы телевизионного приемника с беспроводной сетью Wi-Fi», изучается принцип работы Wi-Fi соединения. Изучаются настройки Wi-Fi соединения в телевизионном приемнике с использованием медиа контента. В лабораторной работе №3 «Исследование режимов работы телевизионного приемника с технологией SmartTV» изучается принцип работы SmartTV. Осваиваются навыки использования основных функций SmartTV.

Д.С. Солдатов
 Научный руководитель: канд.техн.наук, доц.Д.Н. Романов
 Муромский институт Владимирского государственного университета
 602264, г. Муром Владимирской обл., ул. Орловская, д.23
 e-mail: radon81@mail.ru

Исследование цифрового приемного тракта современных микросхем

Для обеспечения функций гетеродирования, децимации и канальной фильтрации входного сигнала DDC (цифровой приемник) обычно содержит следующие структурные элементы (рис.1.):

1. Цифровой гетеродин – обеспечивает перенос спектра входного действительного сигнала с промежуточной частоты на низкую частоту, умножая отсчеты входного сигнала на отсчеты опорного сигнала: $\sin(\omega t)$ и $\cos(\omega t)$. В гетеродине должно быть реализовано управление частотой и фазой опорного сигнала (обязательно содержится). Цифровой гетеродин в свою очередь состоит из цифрового синтезатора частоты (NCO) и умножителя.

2. N каскадов фильтров-дециматоров с постоянными коэффициентами (СИС-фильтры) возможно различного порядка, используемых для предварительной децимации сигнала и эффективных при больших значениях коэффициента децимации (могут отсутствовать).

3. M каскадов КИХ-фильтров-дециматоров, использующихся для последующей децимации с небольшими коэффициентами децимации, коррекции искажений АЧХ, вызванных СИС-фильтрами-дециматорами и канальной фильтрацией (могут отсутствовать).

4. Блок автоматической регулировки усиления (АРУ) (может отсутствовать).

Также DDC может содержать вспомогательные модули: аттенюатор, модуль передескретизации выходного сигнала, модуль внутренней отладки и пр.



Рис.1. Общая структурная схема

Целью исследования является каскад из СИС-фильтров и КИХ-фильтров. При этом тракт цифрового приема должен обеспечивать перенос сигнала на видеочастоту и обеспечивать неравномерность АЧХ в полосе пропускания не более 3 дБ и подавление внеполосных сигналов не менее 50 дБ. Результатом исследований является оптимальный подбор коэффициентов децимации СИС- и КИХ-фильтров.

Литература

1. <http://www.russianelectronics.ru/leader-r/review/2187/doc/54065/>
2. <http://www.findpatent.ru/patent/228/2289202.html>
3. <http://multicore.ru/?id=50>
4. http://www.electronics.ru/files/article_pdf/0/article_698_288.pdf
5. <http://jurnal.org/articles/2013/radio4.html>

Д.С. Солдатов
Научный руководитель: канд.техн.наук, доц.Д.Н. Романов
Муромский институт Владимирского государственного университета
602264, г. Муром Владимирской обл., ул. Орловская, д.23
e-mail: radon81@mail.ru

Обзор микросхем цифровых приемников

Отличительной особенностью устройств, предназначенных для реализации приемника с цифровым трактом промежуточной частоты, является наличие скоростного квадратурного гетеродина ("конвертора" частоты), из-за чего такие устройства часто называют DDC (Digital Down Converter - цифровой понижающий преобразователь частоты). Наиболее часто их реализуют в виде специализированных интегральных микросхем (ИМС). Лидерами в разработке и производстве DDC являются такие фирмы как Analog Devices, Intersil и Texas Instruments.

Микросхемы фирмы Analog Devices. AD6620 - первая микросхема этой серии. Входной интерфейс в ней обеспечивает работу в нескольких режимах. В зависимости от режима работы изменяются максимально допустимые тактовые частоты. Гетеродин AD6620 построен табличным способом формирования опорных частот. Кроме этого, гетеродин AD6620 позволяет декоррелировать шумы квантования, используя методы фазового преобразования и амплитудного преобразования. Фильтровое поле AD6620 состоит из последовательно соединенного каскада фильтров. Недостатком этой ИМС можно считать низкую производительность RCF фильтра для обработки широкополосных сигналов.

Этот недостаток устранен в ИМС AD6634, представляющей собой четырехканальный высокоскоростной DDC. Входной интерфейс обеспечивает работу с двумя высокоскоростными аналого-цифровыми преобразователями (АЦП). Основные преимущества данной микросхемы перед AD6620 заключаются в наличии 4-х идентичных каналов и возможности их перекоммутирования по входам к одному или двум внешним АЦП. Отличительной особенностью микросхемы является наличие перекрестных связей между 4-мя каналами после децимации.

ИМС AD6635 является дальнейшим развитием технологии, первоначально реализованной в устройствах AD6620/AD6634, и представляет собой четырехходовый, восьмиканальный DDC.

Технические решения, представляемые компанией Intersil, реализованы в микросхемах HSP50016 и HSP50216. Структура одноканального DDC HSP50016 подобна структуре микросхемы AD6620: децимация сигнала выполняется с помощью СІС фильтра пятой степени, канальная фильтрация осуществляется RCF фильтром. Микросхема HSP50216 представляет собой четырехходовое, четырехканальное устройство. Структура данной ИМС подобна описанной выше структуре AD6634. Каждый из 4-х каналов состоит из блока коммутации к одному из входов, конвертора формата принимаемых данных, гетеродина, СІС фильтра, RCF фильтра, выходного АРУ и преобразователя из декартовых в полярные координаты.

Корпорацией Texas Instruments разработаны две ИМС, каждая из которых представляет собой четырехканальный DDC: микросхема GC4014 и результат ее усовершенствования GC4016. Микросхема GC4016 отличается гибким входным интерфейсом, позволяющим работать с данными, как с фиксированной точкой, так и с плавающей. Децимация сигнала в микросхеме осуществляется в три этапа. При этом общий коэффициент децимации микросхемы зависит от режима работы: каждый канал обрабатывает свой входной сигнал, обрабатывается сигнал одного источника двумя каналами микросхемы или же в обработке сигнала одного источника задействованы все четыре канала.

Среди российских разработок необходимо отметить микросхему 1288ХК1Т.

Микросхема имеет 4 независимых канала для обработки 16-разрядных сигналов; скорость входного потока данных до 100 МГц в каждом канале; совместимость со многими типами АЦП; возможность гибкой настройки внутренней структуры микросхемы для обработки как действительных, так и комплексных сигналов. Микросхема по основным параметрам не уступает зарубежным аналогам, например, GC4016 (Texas Instruments), AD6634 (Analog Devices) или HSP50216 (Intersil).

Литература

1. <http://www.russianelectronics.ru/leader-r/review/2187/doc/54065/>
2. <http://www.findpatent.ru/patent/228/2289202.html>

Секция 23. Радиоэлектроника

3. <http://multicore.ru/?id=50>
4. http://www.electronics.ru/files/article_pdf/0/article_698_288.pdf
5. <http://jurnal.org/articles/2013/radio4.html>

Универсальное зарядное устройство

В современном мире пользователи мобильных устройств при необходимости зарядить устройство не всегда имеют возможность подключиться к бытовой сети 220 В или к персональному компьютеру. Поэтому создание зарядного устройства, которое позволило бы совершить необходимый телефонный звонок в дальних поездках и при отсутствии питающей сети, является актуальной проблемой.

Современная электронная промышленность предлагает пользователям мобильных устройств достаточно широкий набор для решения проблемы разряженного аккумулятора: всевозможные сетевые и автомобильные зарядные устройства, дополнительные внешние и встраиваемые аккумуляторы и др.

В работе предлагается зарядное устройство для маломощных мобильных приборов, имеющих интерфейс microUSB. Достоинством устройства являются универсальность, сравнительная простота и невысокая стоимость. С помощью этого устройства подзарядка мобильного телефона может производиться от различных источников питания.

Структурная схема устройства изображена на рис. 1.

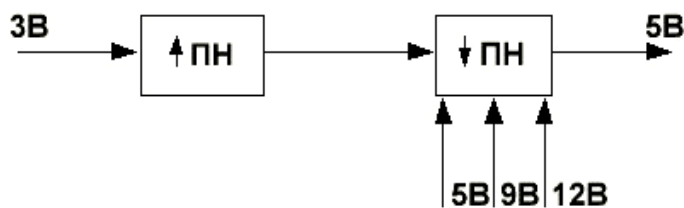


Рис. 1. Структурная схема универсального зарядного устройства

Устройство содержит повышающий и понижающий импульсные преобразователи напряжения (ПН). Принцип действия зарядного устройства заключается в преобразовании постоянного напряжения первичных источников питания различных уровней (+3 В, +9 В, +12 В) в постоянное напряжение величиной равной +5 В. Такими источниками питания могут быть, например, гальванические элементы или аккумуляторы 2×1,5 В, стандартный USB-разъем любого устройства, гальванические элементы или аккумулятор 9 В и прикуриватель автомобиля 12 В. Для подключения данных источников в конструкции устройства предусмотрены соответствующие разъемы.

Предлагаемое зарядное устройство строится на базе популярной микросхемы MC34063 компании ON Semiconductor [1]. Данная микросхема используется в каждом из ПН зарядного устройства. Она представляет собой однокристалльную схему управления, позволяющую реализовать повышающие и понижающие преобразователи постоянного напряжения. Преимуществом микросхемы является её доступность, низкая стоимость, а также высокий КПД преобразователей напряжения на ее базе – до 90%.

В докладе рассматривается схема универсального зарядного устройства, его характеристики и параметры, применение и конструктивное исполнение.

Литература

1. DC/DC преобразователи. Сайт компании ON Semiconductor [Электронный ресурс]. – Режим доступа: <http://www.onsemi.ru.com/PowerSolutions/taxonomy.do?id=167&lctn=header>

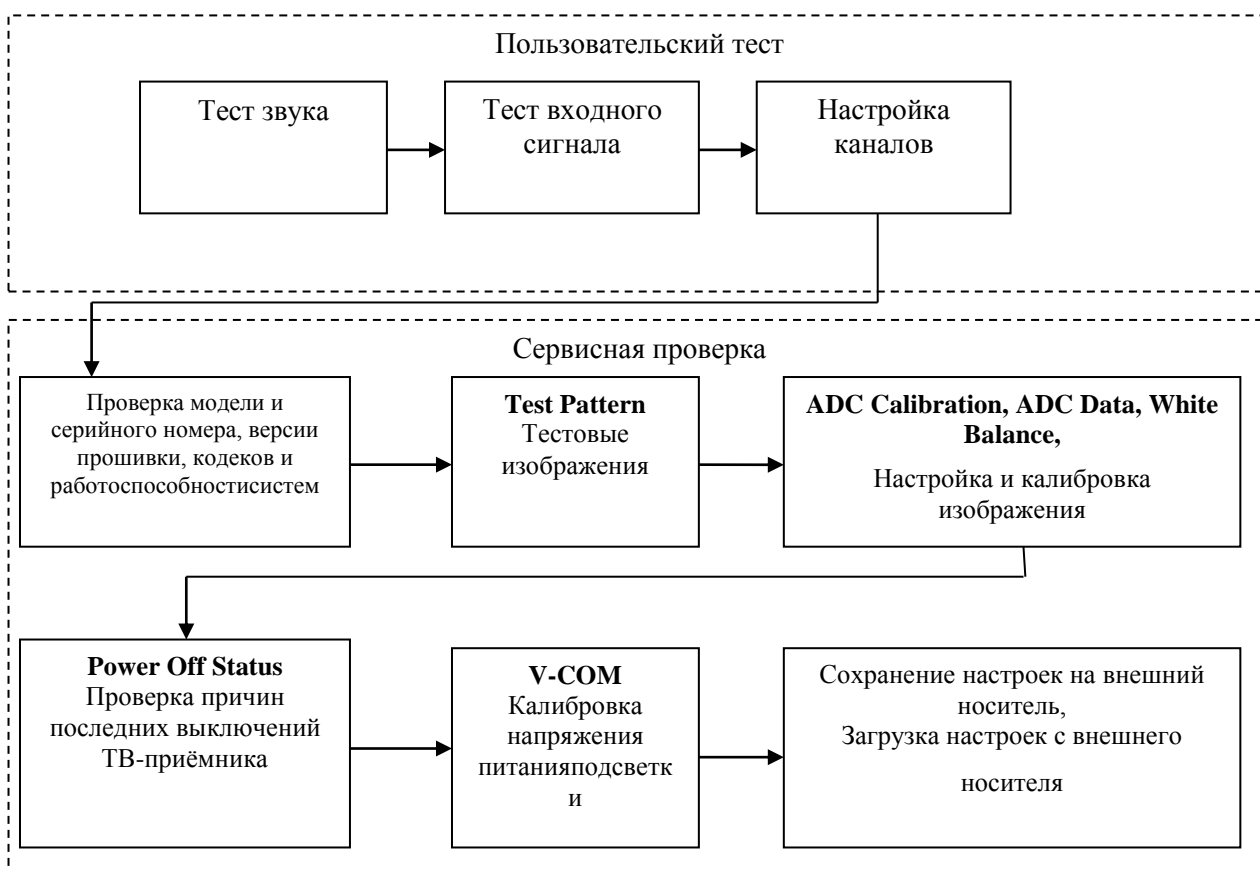
С.А. Шачков

Научный руководитель: канд.техн.наук, проф. И.А. Курилов
 Муромский институт Владимирского государственного университета
 602264, г. Муром Владимирской обл., ул. Орловская, д.23
 e-mail: kh@mivlgu.ru

Лабораторная установка «Исследование сервисного режима ТВ-приёмника»

При обнаружении неисправности ТВ-приёмника существует возможность выявить причину поломки программно с помощью встроенных тестовых режимов, либо подключив его к компьютеру. Однако не все возможности доступны для обычных пользователей.

Для сервисных центров существует возможность доступа в сервисное меню с помощью специального сервисного пульта.



В сервисном режиме возможно произвести контроль и калибровку изображения, калибровать напряжение питания подсветки и других модулей, посмотреть лог последних выключений компьютера, узнать серийный номер, название модели телевизора, определить подключенные кодеки, настроить встроенный сабвуфер, включать и отключать некоторые функции, сохранить все настройки на съёмный носитель и загружать настройки с него, и т.д. (рисунок 1).

Лабораторная установка включает в себя лабораторный стенд, выполненный на основе телевизионного приёмника LG 42LB671V, пользовательский пульт дистанционного управления, сервисный пульт дистанционного управления, генератор тестового телевизионного сигнала, внешний носитель информации.

Лабораторная установка обеспечивает проведение трех лабораторных работ.

Секция 23. Радиоэлектроника

1. Лабораторная работа №1. «Ознакомление с сервисным меню и с сервисным пультом». Цель - ознакомление с сервисными режимами телевизионного приёмника и сервисным пультом, изучение правил работы в сервисном меню и его возможностей.

2. Лабораторная работа №2. «Тест телевизионного приёмника с использованием пользовательского пульта». Цель - научиться проводить тест звука и входного сигнала, используя возможности, доступные обычному пользователю, настраивать их.

3. Лабораторная работа № 3. «Проверка телевизионного приемника в сервисном режиме». Цель - научиться просматривать данные и параметры телевизионного приёмника, производить проверку и калибровку изображения, напряжений питания, производить сохранение и загрузку резервной копии настроек, используя сервисный режим.

По каждой лабораторной работе приводятся данные экспериментальных исследований.