

С. В. Дворецкова

*Муромский институт (филиал) Владимирского государственного университета
602264, г. Муром, Владимирская обл., ул. Орловская, д.23
E-mail: dvoretzkovasv@gmail.com*

Методы контроля процесса машинного доения на основе статистических данных

Постоянно растущий ассортимент продукции, высокие гигиенические стандарты, увеличивающийся спрос на продукцию, жесткие законодательные нормы - все эти требования сегодня предъявляются предприятиям молочной промышленности. Использование автоматизированных доильных устройств на животноводческих и фермерских хозяйствах, при правильном обслуживании, позволяет не только уменьшить временные затраты и затраты на рабочую силу, но и сделать процесс доения более благоприятным для животного. Благодаря этому, автоматизация процесса молочного производства, становится развивающейся отраслью. Процесс машинного доения каждой отдельной особи складывается из четырёх составляющих: подготовительного периода, доения аппаратом, заключительного периода и сбором информации. Главной характеристикой эффективности использования автоматизированных доильных систем является молокоотдача, влияние на которую может оказать как здоровье животного, так и другие внешние факторы. Поэтому, основная задача при использовании оборудования машинного доения – это контроль уровня молокоотдачи и отслеживание факторов, влияющих на него.

Для решения этой задачи, применяются методы контроля процесса машинного доения, основанные на статистических показателях факторов отдельных животных.

На основе применения статистических методов, при анализе зависимостей между молокоотдачей и других факторов, можно делать раннее диагностирование проблем и определять способы их решений. Например, по проведенным ранее исследованиям, на различных животноводческих предприятиях, учёным И. Н. Красновым, были выявлены закономерности между усреднённой скорости молокоотдачи отечественными аппаратами от времени доения коров с разовым удоем 4-5 литров [1], также М. С. Полугаевская, в своей работе, отмечает, что при суточных удоях коров менее 4-5 литров, рефлекс молокоотдачи проявляется слабо, требуется более долгая подготовка животного, а скорость молокоотдачи существенно снижается [2], И. Йогансон, в своей работе указывал, что скорость получения молока, измеряемая максимальным его количеством, выдаваемым в одну минуту, связана положительной корреляцией с годовым удоем ($r = +0,57$), так же высокий удой наблюдается у крупных тёлочек с живой массой 360-380 кг [3]. Выявленные закономерности, с успехом применяются в готовых программных продуктах, таких как Afimilk, ПлемОфис, Т4Сб, DairyLive, Agritec и др., которые на данный момент являются довольно популярными на рынке программных средств и позволяют следить за процессом доения, но не дают определённой информации о состоянии животного в конкретный момент времени, поэтому необходим постоянный человеческий контроль за собранной информацией.

В разрабатываемых методах, будут проанализированы физиологические характеристики животных, такие как вес, номер и период лактации, активность, время доения. Они лягут в основу создания алгоритмов и модели поддержки принятия решения в задаче управления молочного производства, которые помогут свести к минимуму человеческий фактор при производстве молока. Объектом исследования станет случайная выборка физически созревших для доения, животных, информация о которых собрана за некоторый период.

Использование статистических методов, в данном случае, целесообразно, так как данные обрабатываются, прежде всего, для контроля и принятий решений. Методы факторного анализа позволяют избавиться от избыточности данных, и классифицировать признаки по различным группам. Множественный корреляционный анализ и составление уравнений регрессий, дают количественное описание зависимостей и устанавливают их характер связей, что поможет в последующем определять вероятностные характеристики и на основе этого делать выводы о последующем поведении животного.

Наибольшую ценность в любом статистическом анализе популяций, представляет нормальное распределение, оно позволит по реальным данным получать ответы на такие вопросы как: каковы отклонения здоровья животного от нормального показателя, как данное отклонение скажется на уровне молокоотдачи и т.д. Мера центральной тенденции определяет среднее (нормальное) значение того или иного фактора и позволяет следить за отклонениями, выбросами (ошибками) исследований и сообщать о предполагаемых проблемах.

Данные методы будут применены к случайной выборке 500 физически созревших для доения животных. На основе анализа будут сделаны выводы о взаимосвязях исследуемых факторов, средних (нормальных) величин, отклонений и ошибках исследований, которые лягут в основу создания алгоритмов и модели поддержки принятия решения в задаче управления молочного производства.

Литература

1. Краснов, И.Н. Компьютерная модель прогнозирования производства молока на ферме и индивидуальных удоев коров / И.Н. Краснов, Е.В. Назарова, В.Н. Литвинов // Вестник аграрной науки Дона. - зерноград, 2013. - № 1 (21).
2. Полугаевская М. С. Селекция коров и машинное доение / Ф.Л. Гарькавый – Москва: Колос, 1974 - 160 с.
3. Галат Б.Ф., Машкин НЛ, Козача Л.Г., Справочник по технологии молока. К.: Урожай, 3980. 216 с.

Д. А. Волков

Научный руководитель: доцент кафедры ФПМ, к.т.н. А.В. Астафьев
*Муромский институт (филиал) федерального государственного бюджетного
образовательного учреждения высшего профессионального образования
«Владимирский государственный университет имени Александра Григорьевича и
Николая Григорьевича Столетовых»
602264, Владимирская область, г. Муром, ул. Орловская, д.23
E-mail:madehim333@yandex.ru*

Обзор и анализ подходов локализации огня на видеоизображении.

В настоящее время особый интерес представляют системы предотвращения чрезвычайных ситуаций. Одной из задач данных систем является оперативная локализация возгораний на больших контролируемых территориях. Для решения этой задачи предлагается использовать беспилотные летающие аппараты (БПЛА), однако, из-за ряда технических ограничений их невозможно оснастить большими вычислительными мощностями и современными средствами локализации огня. Исходя из этого, разработка новых и совершенствование уже существующих алгоритмов локализации огня является актуальной научно-технической задачей.

Из-за малой грузоподъемности БПЛА зачастую их оснащают только видеокамерами, поэтому все алгоритмы их работы строятся на базе средств технического зрения. По сравнению с традиционными методами, такими как измерение внешней температуры и пробы частиц воздуха, локализация огня в видеопотоке имеет ряд преимуществ. Вероятность локализации огня на открытых местностях значительно увеличивается, локализация огня происходит в момент его возникновения, что в свою очередь позволяет уменьшить время реакции при возникновении чрезвычайной ситуации. Так же стоит отметить, что видеоизображение позволит точнее определить место возникновения возгорания. Следовательно, применение алгоритмов локализации огня на изображении в современных системах мониторинга чрезвычайных ситуаций позволит расширить сферы их применения и приведет к повышению пожарной безопасности объектов.

Целью работы является проведение обзора и анализа подходов локализации огня на видеоизображении.

Для достижения поставленной цели необходимо решить следующие задачи:

- обзор подходов локализации огня на видеоизображении;
- анализ рассмотренных подходов;
- выводы о проделанной работе.

Основными подходами локализации огня на видеоизображении являются:

Выделение областей по цветовым характеристикам. Исходными входными данными будет являться изображение с цветной видеокамеры. Пиксели огня имеют характерный цвет: ярко-оранжевый и желтые цвета. Подавляющее большинство алгоритмов, в качестве первого этапа обработки видеоизображения, используют поиск областей изображения с характерным цветом, соответствующим цветовой гамме огня. Цветовая гамма огня задается экспериментально, как множество возможных состояний цвета пикселей огня. Сначала происходит поиск на изображении пикселей, по цветовой гамме огня. Составляется бинарная маска изображения, в которой областям единиц соответствуют области изображения с характерным цветом огня. После производят анализ динамики выделенных областей [1].

Выделение движущихся областей. Представленный подход основан на выделении областей движения на первом этапе обработки видеоизображения. С помощью метода выделения фона происходит определение пикселей. Предполагается, что изменение интенсивности движущихся пикселей от кадра к кадру, существенно выше изменения интенсивности фоновых пикселей. Затем происходит анализ цвета пикселей, являющийся подтверждением наличия огня. Для поиска пикселей огня, быстро меняющих свою интенсивность, применяют вейвлет анализ. Алгоритм данного подхода представляет собой набор следующих действий:

- нахождение движущихся пикселей изображения;

Секция 37. Физико-математические науки, математическое моделирование

- проверка соответствия цвета движущихся пикселей цветовой гамме огня;
- вейвлет анализ во временной области, анализ частоты колебаний пикселей;
- пространственный вейвлет анализ, анализ флуктуаций цвета пикселей [1,2].

Представленные подходы обладают своими достоинствами и недостатками. Данные информация представлена ниже в виде таблицы:

Таблица 1 – Достоинства и недостатки подходов локализации огня.

Подходы	Локализация на момент включения	Важность формы и движения рассматриваемой области	Важность цвета области	Чувствительность к цветопередаче
Выделение областей по цветовым характеристикам	+	-	+	+
Выделение движущихся областей	-	+	+	-

В данной таблице сравнение происходит по следующим характеристикам:

- локализация на момент включения подразумевает собой возможность локализации на момент включения аппаратуры для получения видеопотока;
- важность формы и движения рассматриваемой области подразумевает собой использование определенных алгоритмов, для более точного определения огня с их помощью;
- важность цвета области является сравнением на цветовую гамму огня;
- чувствительность к цветопередаче является параметром чувствительности к освещению и цветопередаче видео аппаратуры.

В результате проведенного исследования были выяснены основные подходы к локализации огня на изображения. Были рассмотрены их алгоритмы и проведено сравнение по некоторым характеристикам. В ходе анализа было выявлено, что однозначно выявить оптимальный алгоритм не возможно, так как работоспособность данных методов будет зависеть от условий, в которых находится аппаратура для получения видеопотока.

Литература

1. Лукьяница А.А., Шишкин А.Г. Цифровая обработка видеоизображений. М.: "Ай-Эс-Эс Пресс", 2009. - 518 с.
2. А.Н. Членов, Т.А. Буцынская, Ф.В. Демехин. Применение видеотехнологий в системах пожарной безопасности. – М.: НОУ "Такир", 2002.

Е. А. Коньшев
 Научный руководитель: доцент кафедры ФПМ, к.т.н. М.В. Макаров
*Муромский институт федерального государственного
 бюджетного образовательного учреждения высшего образования
 «Владимирский государственный университет имени
 Александра Григорьевича и Николая Григорьевича Столетовых»
 602264 г. Муром Владимирской обл., ул. Орловская, 23
 E-mail: ss1d@inbox.ru*

Разработка информационной системы автоматизации доставки грузов транспортным цехом

Использование информационных технологий повсеместно упрощает пользователям систем массового обслуживания (СМО) процесс получения необходимых услуг, а предприятиям, в свою очередь, упрощает оказание услуг конечным пользователям системы. Прием заявок на обслуживание при помощи интерфейса веб-приложения наиболее удобен и позволяет быстро оформить заявку и узнать ее текущий статус в режиме on-line, а также способствует автоматизированной систематизации данных о заявках на обслуживание и их распределение между обслуживающим персоналом или устройствами.

Основные задачи данной работы заключается в разработке веб-приложения для приема заявок на обслуживание конечных пользователей системы и разработке механизма распределения заявок между водителями транспортных средств (ТС) без использования услуг диспетчера.

Постановка задачи с точки зрения математического моделирования состоит в разработке модели работы транспортного цеха, чтобы в процессе модельных экспериментов можно было с минимальными затратами оценить объем автомобильного парка, который необходим для выполнения определенного количества заявок обслуживания. В настоящее время одним из самых распространенных видов моделирования является имитационное. Его основным преимуществом является применение методологии системного анализа. Имитационная модель (simulator) – экономико-математическая модель изучаемой системы, предназначенная для использования в процессе машинной имитации. Она является по существу программой для компьютера, а эксперимент над ней состоит в наблюдении за результатами расчетов по этой программе при различных задаваемых значениях вводимых экзогенных переменных [1].

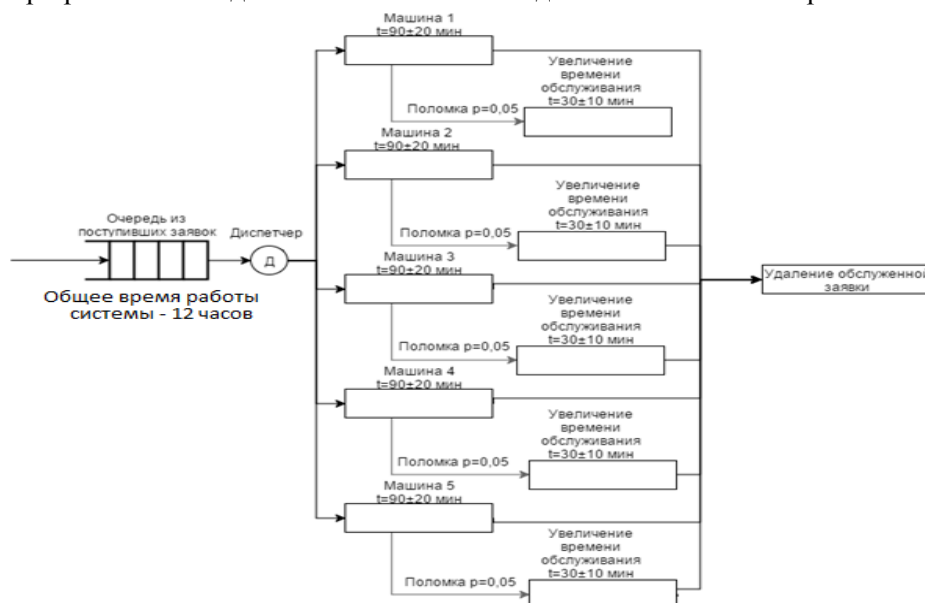


Рис. 1 – Q-схема моделируемой системы

Задача программирования в рамках данной работы заключается в разработке и реализации интуитивно понятного интерфейса веб-приложения, позволяющего быстро принять заявку на обслуживание от конечных пользователей системы с возможностью узнать статус их заявки, разработке алгоритма распределения заявок между водителями ТС.

На первом этапе проведенного исследования была составлена Q-схема, отражающая основной алгоритм принципа работы доставки грузов транспортным цехом (рисунок 1).

На следующем этапе был спроектирован базовый алгоритм работы программы и распределения полученных заказов между существующими водителями в системе и добавления данных в БД, блок-схема полученного алгоритма представлена на рисунке 2.

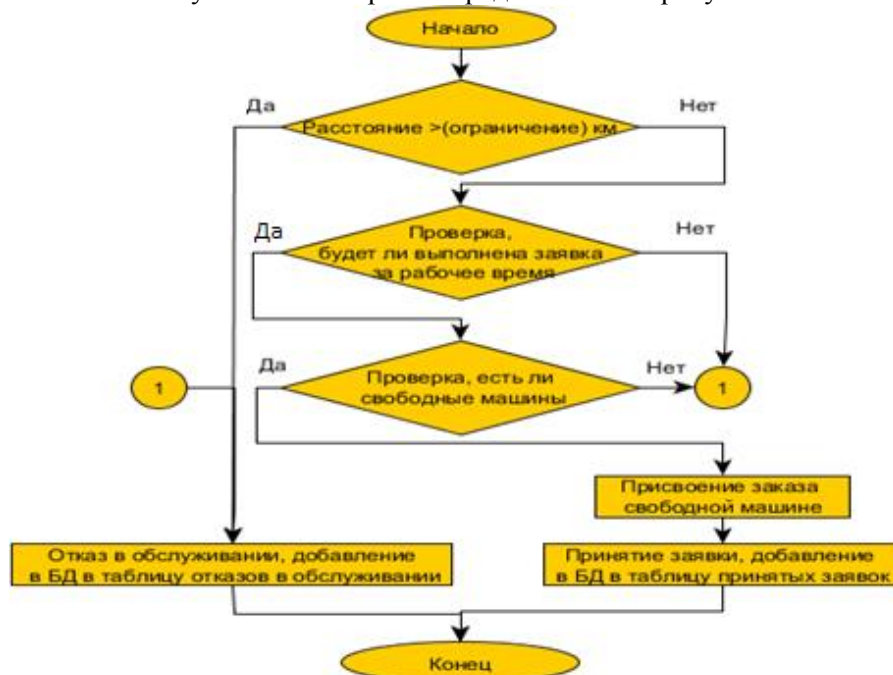


Рис. 2 – Базовый алгоритм работы программы

В дальнейшем представленный выше алгоритм работы программы был реализован на PHP и JavaScript, а также на языке разметки веб-страниц HTML. Кроме того, был использован плагин JavaScript API Yandex Maps. Он позволяет пользователю быстро и удобно указать адрес для доставки товара, который в дальнейшем будет получен и сохранен в БД с помощью встроенной функции геокодирования, а также это позволит нам автоматически рассчитать примерное время выполнения заказа с учетом ситуации на дорогах в данный момент. Все запросы к БД реализованы с использованием Ajax, это позволяет избежать полного обновления страниц, что делает работу с приложением более удобной.

Полученное веб-приложение и имитационная модель выполняют все поставленные перед исследованием задачи. В приложении были реализованы интерфейсы для обычных пользователей (без учетной записи), для администраторов (с учетной записи такого типа можно узнать информацию о занятости каждого транспортного средства, а также они имеют доступ к панели администратора, на которой реализовано управление учетными записями водителей (регистрация, удаление, изменение), управление данными в БД (очистка таблиц и мониторинг всех активных заказов) и учетные записи водителей, для которых была реализована панель, на которой содержится информация о поступивших активных заказах (номер заказа, ФИО и телефон заказчика, время подачи заявки, расчетное время выполнения, расстояние до конечной точки и адрес). На этапе тестирования ошибок обнаружено не было.

Литература

1. Лопатников Л.И. Экономико-математический словарь: Словарь современной экономической науки. - 5-е изд., перераб. и доп. - М.: Дело, 2003. - 520 с.

Д. Р. Русинов
Научный руководитель: доцент кафедры ФПМ, к.т.н. К.В. Макаров
*Муромский институт федерального государственного
бюджетного образовательного учреждения высшего образования
«Владимирский государственный университет имени
Александра Григорьевича и Николая Григорьевича Столетовых»
602264 г. Муром Владимирской обл., ул. Орловская, 23
E-mail: dmitrij_rusinov@mail.ru*

Виртуальная лаборатория электромагнитных колебаний

В настоящее время во многих образовательных учреждениях все чаще становятся востребованные электронные образовательные ресурсы. Преподавателю предлагается большой выбор мультимедийных программных средств для обучающих процессов. Такие ресурсы, нацеленные на существенное повышение эффективности образовательного процесса в целом и обучения научно-естественных дисциплин в частности, таким образом, достаточно сильно возрастает их роль.

Одним из примеров таких обучающих систем являются виртуальные лаборатории. Виртуальная лаборатория помогает проводить опыты без непосредственного контакта с реальной установкой ведь все ее процессы моделируются при помощи компьютера, с возможностью ее взаимодействия, как ученика, так и преподавателя на отдаленном расстоянии.

Виртуальные лаборатории обладают следующими преимуществами по сравнению с реальными:

1. Не требуется приобретение дорогостоящего оборудования.
2. Возможность виртуальной лаборатории моделировать процессы, протекание которых принципиально невозможно в лабораторных условиях (например, если процесс долговременный или требует специальных установок).
3. Во многих лабораториях установлено старое оборудование, которое может искажать результаты опытов и служить небезопасным источником опасности для обучающихся.
4. Кроме того, в таких областях, например, как химия, кроме оборудования необходимы расходные материалы, стоимость которых дорога.
5. Такие лаборатории могут моделировать поведение объектов реального мира в компьютерной образовательной среде и помогают учащимся овладевать новыми знаниями и умениями в разных научных дисциплинах.
6. Некоторые работы требуют последующей обработки достаточно больших массивов, приобретенных цифровых данных, которые создаются на компьютере после проведения серии экспериментов. Слабым пространством в этой последовательности действий при применении реальной лаборатории является ввод полученной информации в компьютер. В виртуальной лаборатории данный шаг отсутствует, так как данные могут заноситься в электронную таблицу результатов непосредственно при выполнении экспериментов экспериментатором или автоматически. Таким образом, экономится время и значительно уменьшается процент вероятных ошибок.

В данной работе основными задачами разрабатываемой виртуальной лаборатории электромагнитных колебаний являются: обеспечение виртуальной лаборатории необходимыми средствами для решения требуемых задач учеником и решение их на дистанционной основе, то есть построение системой графиков электромагнитных колебаний на основе физических формул и работа с ними, выполнение опытов с помощью методических указаний и отправление полученных результатов преподавателю. В том числе, нужно осуществить обеспечение эффективного взаимодействия между учеником и преподавателем на дистанционном уровне.

В итоге было определено разработать виртуальную лабораторию в виде веб-приложения.

Разработанное веб-приложение позволит реализовать поставленные задачи с минимальными затратами и создать удобный интерфейс для всех пользователей виртуальной лаборатории, включая учеников и преподавателя.

Для реализации сайта с виртуальной лабораторией электромагнитных колебаний были задействованы интернет технологии, такие как html, javascript – высокоуровневый язык

программирования, php – программный язык общего назначения, применяемый для разработки веб приложений и ajax технологий. В том числе был использован плагин jquery flot, он не обходим для построения функциональных графиков.

На результате окончания разрабатываемой виртуальной лаборатории должно получиться полноценное работающие веб-приложение, включающие в себя прохождение виртуального эксперимента на базе математической модели исследуемого процесса и иметь требуемый функционал, как для преподавателя, так и для ученика. В ходе эксперимента должна происходить приблизительно похожая имитация реального лабораторного оборудования. У обучающего должно складываться впечатление, что он работает с реальными приборами или оборудованием (или их макетами). Ученик должен получить возможность устанавливать разные режимные характеристики, снимать данные с контролируемых приборов и сохранять их у себя на компьютере для следующей обработки. Преподаватель в свою очередь должен иметь возможность проверять его результаты по окончанию выполненных экспериментов или опытов, выдавать индивидуальное задание для закрепления пройденного материала.

Виртуальная лаборатория может быть организована для локального или сетевого использования.

Рыжаков Р. В.

Научный руководитель: доцент кафедры ФПМ, к.т.н. М.В. Макаров
*Муромский институт федерального государственного
бюджетного образовательного учреждения высшего образования
«Владимирский государственный университет имени
Александра Григорьевича и Николая Григорьевича Столетовых»
602264 г. Муром Владимирской обл., ул. Орловская, 23
E-mail: ryzhakov.r@mail.ru*

Разработка информационной системы формирования плана возделывания сельскохозяйственных культур на основе анализа почвенно-погодных условий.

Важнейшим показателем эффективности сельскохозяйственных предприятий является урожайность сельскохозяйственных культур. Этот показатель применяется при формировании плана возделывания угодий и является основой, регулятивным инструментом рынков сельскохозяйственной продукции.

Погодные и почвенные условия, не считая болезней, вредителей и технологии возделывания сельскохозяйственных культур, оказывают основное влияние на уровень урожайности, определяют его нестабильность. Влияние рассматриваемых факторов заметно возрастает в регионах, расположенных в так называемых зонах рискованного земледелия. Наличие в почвах ряда микроэлементов оказывает дополнительное неблагоприятное влияние на уровень урожайности сельскохозяйственных культур. Исходя из этого, изучение реакции зерновых сельскохозяйственных культур на тип почвы, погодные условия, а также учет дополнительных условий необходим для прогнозирования уровня урожайности и формирования плана возделывания зерновой культуры в рассматриваемых условиях.

Приоритетным направлением развития информационных систем прогнозирования плана возделывания зерновых культур для малых сельскохозяйственных предприятий является направление совместного анализа почвенных и погодно-климатических условий. Зачастую малые сельскохозяйственные предприятия не имеют доступа к статистическим данным, полученным со спутников, вследствие дороговизны. Поэтому актуальной является задача разработки системы, позволяющей на основе анализа доступных данных о погоде, типе и кислотности почвы находить культуру, рекомендовать дату засева этой культуры, с целью получения наибольшей урожайности в этом году и на данном типе почвы, а также рассчитывала периоды вегетации и подсчитывала приблизительную урожайность.

Литература

1. И.И. Карманов. Почвенно-экологическая оценка и бонитировка почв // Монография: Теоретические основы и пути регулирования плодородия почв. Агропромиздат. М., 1991

Е. В. Титков

Научный руководитель: доцент кафедры ФПМ, к.т.н. А.В. Астафьев
*Муромский институт (филиал) федерального государственного бюджетного
образовательного учреждения высшего профессионального образования
«Владимирский государственный университет имени Александра Григорьевича и
Николая Григорьевича Столетовых»*
602264, Владимирская область, г. Муром, ул. Орловская, д.23
E-mail:

Обзор и анализ алгоритмов биометрической идентификации личности по отпечаткам пальцев

В настоящее время биометрические методы идентификации являются все более и более актуальной технологией распознавания личности. Наиболее важным плюсом биометрических систем идентификации, перед традиционными, является идентификация самого человека, а не внешнего предмета, принадлежащего человеку[1].

Развитие биометрических технологий, простота и удобство их использования, снижение стоимости и увеличение надёжности, позволяют с успехом применять проверку подлинности отпечатков пальцев для аутентификации пользователей, но при условии использования.

Целью статьи является Обзор и анализ алгоритмов биометрической идентификации личности по отпечаткам пальцев. Для достижения поставленной цели необходимо решить следующие задачи:

- Обзор предметной области исследования.
- Обзор алгоритмов биометрической идентификации личности по отпечаткам пальцев.
- Сравнительный анализ алгоритмов биометрической идентификации по отпечаткам пальцев.

В данной статье определяются преимущества биометрической системы идентификации личности по отпечаткам пальцев и сравниваются алгоритмы, использующиеся для сравнения отпечатков пальцев в биометрических системах идентификации личности человека.

Биометрические системы проверки личности по отпечаткам пальцев основаны на уникальности и постоянстве папиллярных линий пальцев рук. Вероятность того что у двух людей совпадут отпечатки пальцев составляет: $2 \cdot 10^{-12}$

Для сравнения: Банковские карты имеют PIN-код состоящий только из четырёх цифр, следовательно, из десяти тысяч карт, два человека будут иметь одинаковый PIN-код.

Число пользователей среднестатистической системы менее одного миллиона пользователей, соответственно технология уникальна. Отпечатки пальцев у взрослого человека с течением времени не изменяются, именно поэтому система обладает перманентностью. Ошибка в идентификации у современных сканеров составляет 0,00000001%, а время, затраченное на сканирование отпечатка, около доли секунды.

Новейшие сканеры хорошо защищены и устойчивы к различным муляжам. Биометрия по отпечаткам пальцев имеет ряд преимуществ перед другими биометрическими системами, такие как:

- Произвести идентификацию по отпечатку пальца удобнее, чем сканировать форму кисти руки;
- система проверки отпечатка пальца проста по сравнению с технологией сканирования формы лица;
- надёжность проверки отпечатка пальцев лучше других технологий, например, сканирования рисунка вен на руках;
- технология проверки отпечатка пальца является доступной.

Алгоритмы сравнения по отпечаткам пальцев

Корреляционное сравнение:

Работа алгоритма состоит в наложении первого изображения на второе для расчета корреляции между соответствующими пикселями, используемая для различных выравниваний

изображения с целью определить совпадение. Недостатком данной системы является большое количество занимаемой памяти для записи каждого отпечатка. Алгоритм работает достаточно долго из за большого количества итераций.

Сравнение по особым точкам:

Конечные точки и точки ветвления полученные при идентификации изображения сравниваются. С использованием корреляционного метода сравнения изображений происходит расчет совпадений точек и выносится решение процесса идентификации пользователя. Алгоритм имеет простую реализацию и достаточно малое время работы. Недостатком данного способа является зависимость от качества изображения

Сравнение по узору:

Рисунок отпечатка пальца разбивается на большое число областей. Расположение линий в каждой области описывается синусоидальной волной. Данные волн используются при идентификации[3] Преимуществом данного метода является низкая зависимость от качества изображения.

Сравнительный анализ алгоритмов биометрической идентификации по отпечаткам пальцев. В результате анализа были выявлены следующие достоинства и недостатки данных алгоритмов по следующим критериям, приведенных в таблице.

Таблица 1 – Результаты анализа алгоритмов.

Название алгоритма	Работа в режиме реального времени	Независимость от качества изображения	Высокая точность сравнения	Небольшое количество занимаемой памяти
Корреляционное сравнение	-	-	+	-
Сравнение по особым точкам	+	-	+	+
Сравнение по узору	+	+	+	+

В результате проведенного исследования был проведен обзор предметной области исследование, в результате которого были определены преимущества биометрической идентификации личности по отпечаткам пальцев. Был произведен обзор алгоритмов биометрической идентификации личности по отпечаткам пальцев. В результате сравнительного анализа алгоритмов биометрической идентификации по отпечаткам пальцев, мы видим, что сравнение по узору является наиболее оптимальном методом сравнения отпечатков пальцев. В ходе анализа преимуществ биометрической системы идентификации по отпечаткам пальцев можно сделать вывод о том, что на данный момент система идентификации по отпечаткам пальцев является наиболее эффективной биометрической системой идентификации личности.

Литература

1. Венедов М.А. Политика России в области биометрии. Статьи, репортажи, интервью. URL: <http://www.biometrics.ru>
2. Технология биометрической аутентификации Precise BioMatch. [Электронный ресурс]. – Режим доступа к ресурсу: www.moger.ru.
3. Кухарев Г.А. Биометрические системы: Методы и средства идентификации личности человека. СПб.: Политехника. – 2001. – 240 с.

М.С. Шляпугин

Научный руководитель: канд. техн. наук, А. В. Астафьев

Муромский институт (филиал) федерального государственного бюджетного образовательного учреждения высшего профессионального образования «Владимирский государственный университет имени Александра Григорьевича и Николая Григорьевича Столетовых»

602264, Владимирская область, г. Муром, ул. Орловская, д.23

E-mail:

Обзор и анализ технологии распознавания речи для систем аутентификации пользователей

Интернет становится всё более мобильным. Прирост пользователей за год составляет около 38%. Классические интерфейсы ввода, такие как клавиатуры, мыши и джойстики отходят на второй план, уступая место более естественным методам использования: touch, жесты или голос. По статистике исследовательской компании SEA Market Research, использование голосовых интерфейсов по отношению к классическому вводу текста на мобильных устройствах превысило 50%, что по статистике означает то, что в среднем каждый пользователь мобильных устройств хотя бы раз в месяц пользуется голосовыми интерфейсами. Востребованность данной технологии увеличивается каждый год в геометрической прогрессии, поэтому обходить её стороной больше нельзя. Исходя из вышесказанного, можно сделать вывод, что анализ технологии распознавания речи для систем аутентификации пользователей является актуальной научно-технической задачей.

Целью данной научно-технической работы является проведение обзора и анализа технологии распознавания речи для систем аутентификации пользователей, общий обзор сути данной технологии, анализ её преимущества над остальными системами аутентификации и запись вывода всего исследования, а также проведение краткого обзора существующих на рынке технологий распознавания речи.

Обычный человек вполне способен распознавать речь другого человека – это означает, что на биологическом уровне есть определенные алгоритмы, технически следуя которым, появляется возможность восстановить сказанное. Исследование таких алгоритмов – цель акустического моделирования. Человеческая речь состоит из фонем, их можно представить базовыми смысловыми единицами языка. Чтобы наиболее правильно смоделировать фонему, используется три её состояния — начало, середина и конец. Эти части фонем, называемые сенонами, составляют фонетический алфавит. Небольшой участок сигнала называют «фреймом». Нельзя абсолютно точно определить какая фонема была произнесена на каком-либо фрейме – многие фонемы очень схожи друг с другом. В данном вопросе рассуждают в ключе теории вероятности – для одного сигнала одни фонемы наиболее вероятны, другие менее, третьи можно убрать из самого рассмотрения. Соответственно, определение акустической модели — это функция, принимающая на вход небольшой участок акустического сигнала, называемого фреймом и выводящая вероятности различных фонем на этом фрейме. Рассматривая всё это технически получается, что акустическая модель принимает на вход звук, а на выходе дает распределение вероятностей по сенонам из которой получается амплитуда колебаний по времени. Это не самая информативная форма представления акустического сигнала. Намного лучше – спектр сигнала. На практике обычно используется логарифмированный и отмасштабированный спектр, что соответствует закономерностям человеческого слухового восприятия. Полученные величины подвергаются дискретному косинусному преобразованию, и в результате получается вектор из 13 вещественных чисел. Они могут использоваться, как вход акустической модели. Исходя из полученного системой на вход кодового слова, идёт его представление в виде полученного спектра сигнала, после чего происходит его сравнение с базой данных, в случае сходства происходит положительная аутентификация пользователя.

Аутентификация по голосу является самой распространенной и используемой. Она занимает около 59% от всей используемой биометрической аутентификации. Анализ основных

преимуществ такой системы вынесен в таблицу и позволяет наглядно оценить преимущества речевых технологий перед остальными:

Параметры	Аутентификация			
	Отпечаток пальца	Радужная оболочка глаза	3-D распознавание лица	Голос
Уровень равной ошибки (EER)	2 – 3,3%	4,1 – 4,6%	4,1%	0,1 – 0,86%
Стоимость системы	Высокая	Очень высокая	Высокая	Низкая
Отказ в доступе пользователю	4%	7%	~0%	2-3%
Вероятность взлома	2,5%	6%	4%	0,75%
Вероятность пропуска ложной цели	0,1%	0,001%	10%	0,75%

В настоящее время существует две основных интерфейса распознавания речи:

1) Yandex.SpeechKit.

В области речевых технологий Яндекс занимается с 2012 года. На Yet another Conference 2013 компания представила разработчикам новую библиотеку Yandex.SpeechKit. Это публичный API для распознавания речи, который могут использовать разработчики. Яндекс довольно долго развивал эту систему и сейчас правильно распознается 94% слов в Навигаторе и Мобильных Картах, а также 84% слов в Мобильном Браузере. Это уже очень достойное качество, и компания активно работает над дальнейшими улучшениями характеристик их библиотеки..

2) Google Voice Search

Это продукт компании Google в технологии распознавания речи. Данная технология довольно давно уже интегрирована в мобильные телефоны и компьютеры, где можно ввести информация с помощью голоса. С 14 июня 2011 года Google объявила об интеграции речевого движка в Google Search и с тех пор он работает в стабильном режиме с этого времени. Эта технология на персональных компьютерах поддерживается только браузером Google Chrome. Функция включена по умолчанию в сборках, но может быть включена вручную добавлением командного флага. Есть также функция голосового управления для введения речевых команд на телефонах с ОС Android.

Вывод: технология распознавания речи не является априори самой лучшей системой для аутентификации пользователей. Силовые, правоохранительные и государственные структуры могут использовать в своем распоряжении намного более высокоточные системы аутентификации. Однако для среднего пользователя или компании, рассматриваемая технология является наиболее приемлемой в соотношении цены и качества и предоставляет собой наилучший выбор для использования.

Список использованной литературы:

1. Маркел Дж., Грей А. Х. Линейное предсказание речи / Пер. с англ. М.: Связь, 1980
2. Л.Р. Рабинер, Р.В. Шафер, Цифровая обработка речевых сигналов, М.: Радио и связь, 1981. - 495с.
3. Молдовян АА., Молдовян Д.Н., Левина А.Б. Протоколы аутентификации с нулевым разглашением секрета, Университет ИТМО, 2016 – 49с.

Васяева Д.О.

Научный руководитель: доцент кафедры ФПМ, к.т.н. Макаров К.В.
*Муромский институт (филиал) федерального государственного бюджетного
образовательного учреждения высшего профессионального образования
«Владимирский государственный университет имени Александра Григорьевича и
Николая Григорьевича Столетовых»*
602264, Владимирская область, г. Муром, ул. Орловская, д.23
E-mail: v-dasha95@yandex.ru

Определение состава виртуальной криптографической лаборатории

Криптография – область знаний, изучающая криптологию и методы ее раскрытия (криптоанализ). [1]

До недавнего времени все исследования в этой области были только закрытыми, но в последние несколько лет как в России, так и за рубежом стало появляться всё больше публикаций в открытой печати. Отчасти смягчение секретности объясняется тем, что стало уже невозможным скрывать накопленное количество информации. С другой стороны, криптография всё больше используется в гражданских отраслях, что требует раскрытия сведений. [2]

Криптографическая система – совокупность технических и программных средств, организационных методов, обеспечивающих криптографическое преобразование информации и управление процессом распределения ключей. [3]

Одна из основных целей криптографической системы заключается в том, чтобы зашифровать осмысленный исходный текст (также называемый открытым текстом), получив в результате совершенно бессмысленный на первый взгляд зашифрованный текст. Получатель, которому он предназначен, должен быть способен дешифровать этот шифротекст, восстановив, таким образом, соответствующий ему открытый текст. [1]

В соответствии с государственными стандартами аппаратная часть криптографической лаборатории должна включать в себя отдел аппаратных средств вычислительной техники, оснащенный рабочими местами на базе вычислительной техники, подключенными к локальной вычислительной сети и сети Интернет, учебным сетевым программным обеспечением, обучающим программным обеспечением, а так же отделом программно-аппаратных средств обеспечения информационной безопасности, оснащенный антивирусными программными комплексами, аппаратными средствами аутентификации пользователя, программно-аппаратными комплексами защиты информации (включающими в том числе криптографические средства защиты информации). [2]

Как можно было заметить, для изучения криптографии требуется большое количество аппаратуры, которая в свою очередь требует не малых затрат. Как правило, не все учебные заведения могут позволить себе создать полноценную физическую криптографическую лабораторию, соответственно, возникла потребность в создании виртуальной криптографической лаборатории.

Для создания лаборатории необходимо опередить состав – это и является целью научного исследования.

Приобретение оборудования для лаборатории предполагает большие затраты, которые можно снизить за счет внедрения системы «Виртуальная лаборатория», которая требует на много меньше затрат, что будет позволять учебным заведениям тратить бюджет на другие не менее важные цели.

В большинстве случаев, для использования виртуальной криптографической лаборатории потребуется иметь в наличии персональный компьютер или же ноутбук. Все криптографические и связанные с ними процессы практически полностью будут моделироваться на работающей машине.

Для студентов будет возможным работа над проектами вне института, что повысит быстроту выполнения заданий, так как все необходимое всегда будет рядом в любое время.

Так же данная лаборатория будет составлять полный отчет о процессе работы по окончании тех или иных процессов, что в свою очередь так же поможет студентам при оформлении документации для сдачи.

В соответствии с федеральным государственным образовательным стандартом высшего образования по направлению подготовки Прикладная математика и информатика в состав виртуальной лаборатории должны входить следующие основные компоненты:

1. Модули работы с асимметричными типами шифрования.
2. Модули работы с симметричными типами шифрования.
3. Модули анализа выше указанных типов шифрования.
4. Модули проверки криптостойкости алгоритмов.
5. Модули получения Хэш-функций.
6. Модуль формирования секретных ключей с использованием асимметричных алгоритмов.

Реализация всех модулей должна соответствовать данным требованиям:

1. Зашифрованное сообщение должно поддаваться чтению только при наличии ключа.
2. Знание алгоритма шифрования не должно влиять на надежность защиты.
3. Любой ключ из множества возможных должен обеспечивать надежную защиту информации.
4. Алгоритм шифрования должен допускать как программную, так и аппаратную реализацию.

Эти пункты являются основными в изучении криптографии, следовательно, их наличие обязательно для лаборатории.

В результате проведенного исследования был определен основной состав виртуальной криптографической лаборатории.

Криптография сегодня - это важнейшая часть всех информационных систем: от электронной почты до сотовой связи, от доступа к сети Интернет до электронной валюты. А в будущем, по мере того как коммерция и коммуникации будут все теснее связываться с компьютерными сетями, криптография станет неотъемлемой частью нашей жизни. Следовательно, мы должны способствовать развитию обучающего процесса, и возможно, что виртуальная криптографическая лаборатория станет одной из ступеней на этом тернистом пути.

Список источников

1. Криптография [Электронный ресурс] //Wikipedia.ru: интернет портал URL: «<https://ru.wikipedia.org/wiki/%D0%9A%D1%80%D0%B8%D0%BF%D1%82%D0%BE%D0%B3%D1%80%D0%B0%D1%84%D0%B8%D1%8F>» (дата обращения 21.03.2016)
2. Бауэр Ф. Расшифрованные секреты. Методы и принципы криптологии. М.: Мир, 2007. 550 с.
3. Сергей Баричев Основной вопрос криптографии – Санкт-Петербург : СПб: Университет ИТМО, 2015 – 25с. – экз.

Н.С. Давыдов.

Научный руководитель: доцент кафедры ФПМ, к.т.н. М.В. Макаров
 Муромский институт федерального государственного
 бюджетного образовательного учреждения высшего образования
 «Владимирский государственный университет имени
 Александра Григорьевича и Николая Григорьевича Столетовых»
 602264 г. Муром Владимирской обл., ул. Орловская, 23
 E-mail: ss1d@inbox.ru

Моделирование и оптимизация процесса регистрации пассажиров в аэропорту

В современном мире процесс пассажирских авиаперевозок, на практике, очень сложен в реализации. Регистрация пассажиров является неотъемлемой частью пассажирских авиаперевозок. Благодаря многомерным статистическим методам можно понять, что данный процесс является значимым.

Задача данного исследования состоит в вычислении значимости данного процесса. С помощью многомерных статистических методов, таких как: корреляционный анализ, множественный регрессионный анализ и другие [1]; вычисляется критерий значимости данного процесса регистрации пассажиров рейса на общее время, которое тратит пассажир на посадку в самолет, тем самым показывая уровень обслуживания в аэропорту и качество обслуживания. Так как приоритетом исследовательской работы улучшение качества обслуживания пассажиров.

Для проведения исследования требуется выполнить моделирование системы регистрации и проведение тестирования с помощью GPSS[2]. Так же стоит задача выведения закономерностей, благодаря которым можно будет строить регистрационные стойки различных размеров

В качестве языка моделирования будет использоваться GPSS. Данный язык является наиболее практичным для изучения и моделирования систем массового обслуживания (СМО). В исследовательской работе в качестве заявок выступают пассажиры проходящие регистрацию, а обработчиками событий служат стойки регистрации пассажиров на авиарейс.

На этапе моделирования СМО регистрации на рейс была составлена Q-схема моделируемой системы (рисунок 1).

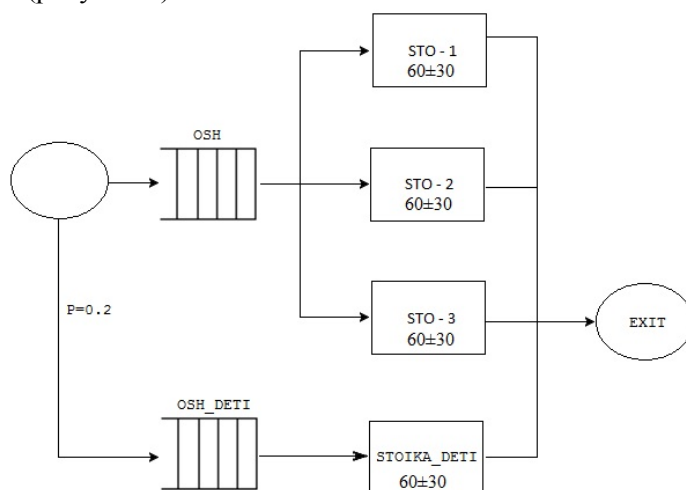


Рис.1. Q-схема моделируемой системы

В ходе тестирования системы были получены следующие данные (таблица 1). Количество пассажиров при тестировании составляло 270 человек эконом класса 80 человек бизнес класса, что соответствует стандарту большого Boeing. Время тестирования взято по

Секция 37. Физико-математические науки, математическое моделирование

норме работы аэропорта: регистрация начинается за 3 часа и заканчивается за 40 минут до вылета самолета.

Таблица 1 – Данные тестирования

Номер стойки	Использование %	Ср. время обслуживания, сек.	Выполнено	Потери
1	97.3	90.8	92	0
2	96.7	87.3	93	
3	98.9	90.4	91	
Стойка с детьми	81	92	74	

По результатам моделирования были получены следующие результаты: в среднем одна регистрационная стойка обслуживает одного пассажира за 90 секунд, в час одна стойка регистрации может обслужить около 40 клиентов, для наилучших показателей было решено выделить отдельную стойку регистрации для пассажиров с детьми, тем самым избежав больших очередей. Поскольку, самолеты в основном имеют минимум двух классовую систему пассажиров (бизнес и эконом класс) пассажиры бизнес класса имеют приоритет и проходят регистрацию вне очереди. Полученные данные и выведенные закономерности в дальнейшем могут помочь в проектировании более сложных систем регистрации пассажиров вплоть до аэропортов международного класса.

Литература

1. Симчера В.М. Методы многомерного анализа статистических данных: учеб. пособие. - М.: Финансы и статистика, 2008. - 400 с: ил.
2. Варжапетян А. Г. Имитационное моделирование на GPSS. – СПб., 2007. — 384 с.

А. С. Евстифеев

Научный руководитель: к.т.н. М.Н. Рыжкова

Муromский институт (филиал) ФГБОУ ВО «Владимирский государственный университет имени Александра Григорьевича и Николая Григорьевича Столетовых»

г. Муром Владимирская обл., ул. Орловская, 23

Evstifeev2016@yandex.ru

Система и алгоритмы адаптивного тестирования по физике.

Систематическое решение задач является одним из условий обеспечения глубоких и прочных знаний учащихся, способствует развитию логического мышления учащихся, воспитывает трудолюбие, волю. Умение решать задачи является одним из основных показателей глубины освоения учебного материала. Наиболее объективным считается адаптивное тестирование, которое позволяет подстраивать предлагаемые задания под уровень знания учащегося.

Для разработки системы адаптивного тестирования по физике необходимо разработать ее модель, которая будет отображаться структурной схемой.

Входными данными являются имя студента (X1), ответы на задачи (X2). Выходными данными являются имя пользователя (Y1), результат тестирования.

Структурная схема процесса преобразования входных данных в выходные представлена на рисунке 1.

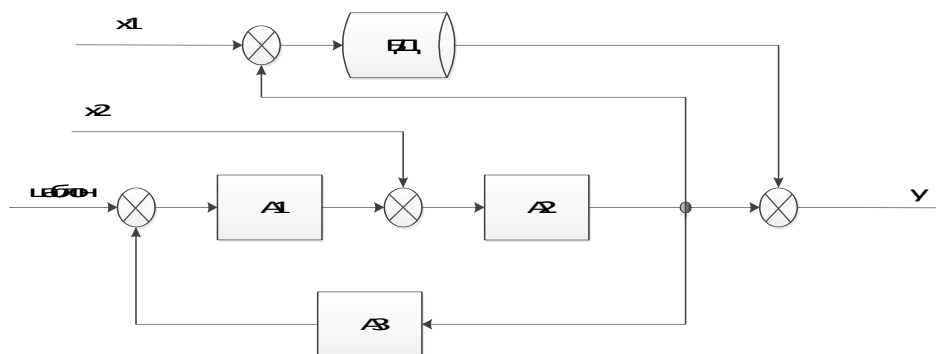


Рис.1 — Структурная схема.

На схеме: A1 — генерация задач, A2 — обработка результатов, A3 — анализ уровня сложности, БД — база данных.

В блоке генерации задач выбираются шаблоны задач в зависимости от уровня сложности (изначально первый) и показываются на экран, для ввода пользователем ответа.

Далее в блоке обработки сверяются ответы введенные студентом и полученные компьютером. Если ответ получен верно, начисляются баллы. Затем блок анализа, включенный в обратную связь и обеспечивающий адаптацию уровня заданий, проверяет количество набранных баллов и отдает блоку генерации команду о повышении уровня сложности или необходимости оставить его прежним. В блок базы данных поступает информация о пользователе (логин, пароль), а также результаты тестирования, которые закрепляются в базе. На выходе получается имя пользователя которое суммируется с количеством набранных баллов и выводится на экран. Блок каждого уровня сложности генерирует разное количество задач, оцениваемых разным количеством баллов, в зависимости от сложности, чем сложнее задача, тем больше баллов можно получить при решении. Так, в блоке первого уровня сложности генерируется четыре простые задачи, за каждую из которых можно получить один балл. В блоке второго уровня – три задачи, оцениваемые тремя баллами. В блоке третьего уровня – две задачи по пять баллов. Для перехода от первого ко второму уровню необходимо набрать минимум три балла, то есть решить три задачи. Для перехода на третий уровень надо набрать на втором уровне шесть и более баллов, решив две задачи правильно.

Все тестирование можно разбить на три этапа. На первом этапе генерируется блок задач первого уровня, на последующих этапах в зависимости от правильности решения задач на данном этапе. Например: если на первом этапе задачи первого уровня сложности решены верно, то на втором этапе осуществляется переход ко второму уровню, если нет, на втором этапе уровень сложности остается первым. Таким образом возможно четыре варианта развития событий:

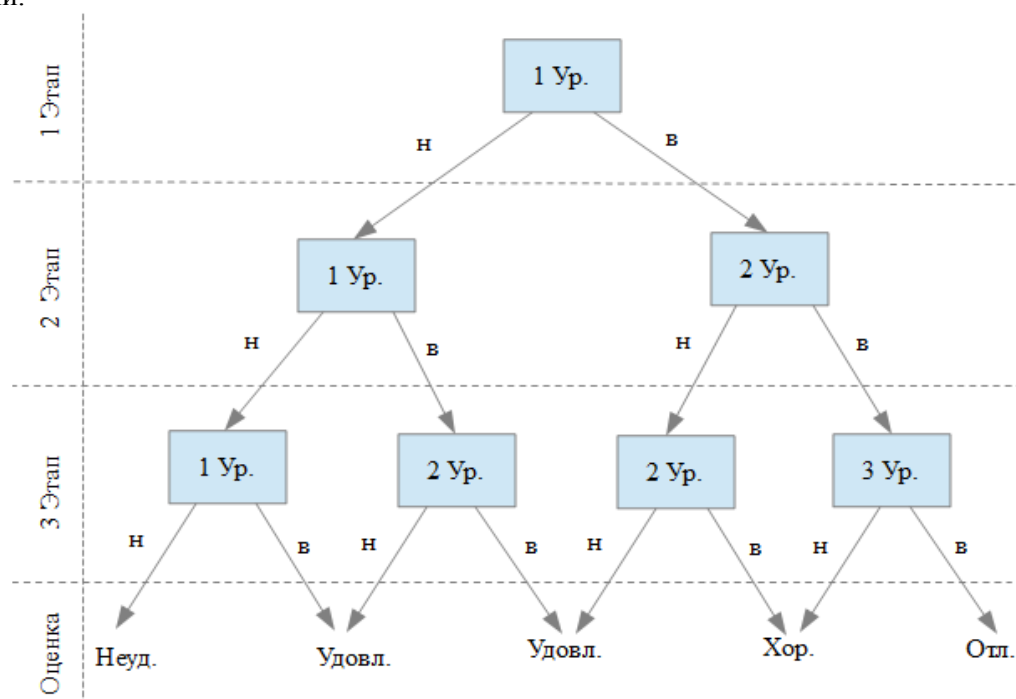


Рис.2 — Алгоритм тестирования.

После третьего этапа тестирование закончено. Подсчитываются баллы набранные на каждом этапе и выводится результат.

Для реализации всех предложенных алгоритмов была разработана программа тестирования по физике. Система может быть использована для проверки уровня знаний по физике в вузе.

К.С.Иванькина

Научный руководитель: к.т.н, доц. К.В.Макаров

Муромский институт (филиал) ФГБОУ ВО «Владимирский государственный университет имени Александра Григорьевича и Николая Григорьевича Столетовых»

г. Муром Владимирская обл., ул. Орловская, 23

ksyha_iv@mail.ru

Математическая модель регулируемого перекрестка

В современном мире ни один человек не представляет свою жизнь без транспорта. Расширение автопарка приводит к тому, что возникают проблемы, одна из которых транспортные задержки или пробки. Чаще всего эта проблема возникает на перекрестке, где имеется пересечение главной дороги и второстепенной.

Для регулирования движения автомобилей на перекрестке устанавливаются светофоры. Структура светофорного регулирования характеризуется понятиями: такт, фаза и цикл регулирования. Такт – время длительности определенной комбинации светофорных сигналов. Различают основные и промежуточные такты. Во время основного такта разрешается (а в конфликтующем направлении запрещено) движение определенной группы транспортных потоков. Промежуточный такт нужен для завершения маневров тех транспортных средств, которые не смогли своевременно остановиться у стоп-линии. Фаза – совокупность основного и следующего за ним промежуточных тактов.

Существует два вида регулирования светофора: жесткое и адаптивное. Для жесткого регулирования задается определенный цикл регулирования, который не меняется. Смысл адаптивного регулирования заключается в том, что перед перекрестком стоит детектор, который регистрирует количество машин, движущихся в разных направлениях. На основе интенсивности движения меняется и цикл регулирования.

Цель работы – разработать математическую модель перекрестка с адаптивным регулированием. Для реализации этой цели были поставлены следующие задачи:

- разработать математическую модель регулирования адаптивного светофора;
- сравнить результаты работы адаптивного регулирования с результатами применения жесткого регулирования;
- на основе коэффициента загрузки дороги сделать вывод об эффективности математической модели.

Рассмотрим перекресток, разделенный на 4 сечения и интенсивность на подходе к каждому сечению.

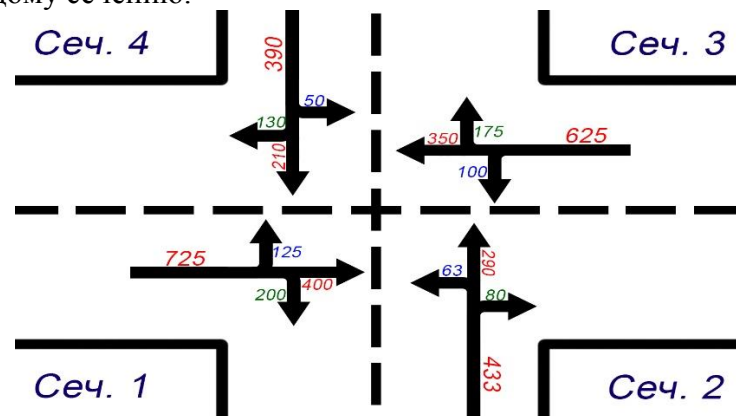


рис.1 – интенсивность движения на перекрестке (ед/ч)

Секция 37. Физико-математические науки, математическое моделирование

На основе интенсивности движения на подходе рассчитаем цикл для адаптивного регулирования. Сравним его с циклом для жесткого регулирования. Рассчитаем уровень загрузки направления.

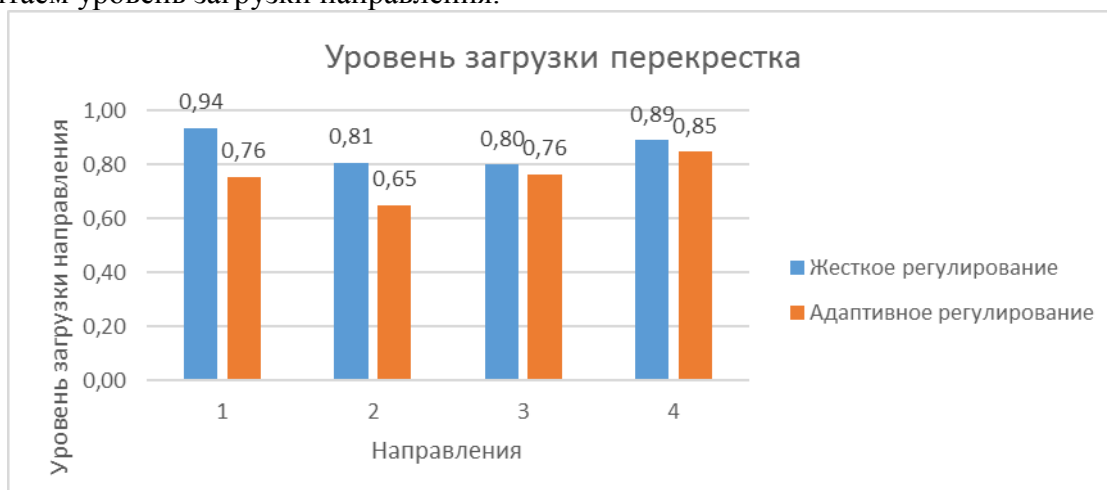


рис. 2 – Диаграмма уровня загрузки дороги

На основе полученной диаграммы можно сделать вывод, что при одинаковой интенсивности движения во всех направлениях адаптивное регулирование более эффективно, чем жесткое. Уровень загрузки направления при 2-тактном регулировании не должен превышать 0,9. [1]

Разработанная модель может применяться при проектировании дорожного движения.

Литература

1. Л.В. Булавина. Расчет пропускной способности магистралей и узлов. - Издательство ГОУ ВПО УГТУ–УПИ, Екатеринбург, 2009. – 42 с.

А.Е. Кочетков

Научный руководитель: канд. техн. наук, доц. А.Ф. Ан

Муромский институт (филиал) ФГБОУ ВО «Владимирский государственный университет имени Александра Григорьевича и Николая Григорьевича Столетовых»

г. Муром Владимирская обл., ул. Орловская, 23

xold.sancho2012@yandex.ru

Компьютерная модель линейных цепей постоянного тока

Использование информационных технологий является одним из динамичных направлений организации современного курса физики. Актуальность использования виртуальных лабораторных работ состоит в том, что для проведения таких работ не требуется сложного оборудования, места для его хранения.

Законы постоянного электрического тока и основанные на них расчеты цепей являются профессионально значимым учебным материалом по физике для студентов, обучающихся по направлениям радиоэлектронного профиля.

Анализ сложных электрических цепей сопровождается большим объемом вычислительной работы, которая успешно может быть автоматизирована с помощью персонального компьютера.

Цель работы – разработка компьютерной модели, осуществляющей расчет разветвленных электрических цепей постоянного тока. Для достижения цели использован инженерный метод расчет разветвленной цепи – метод контурных токов [1]. В основе этого метода лежат правила Кирхгофа и два положения:

– в каждом контуре протекают независимые друг от друга расчетные токи, называемые контурными;

– реальный ток в каждой ветви равен алгебраической сумме контурных токов, замыкающихся через эту ветвь.

Для расчета схемы составляется система линейных алгебраических уравнений относительно контурных токов:

$$\begin{aligned} I_{11}R_{11} - I_{22}R_{12} - \dots - I_{nn}R_{1n} &= \varepsilon_{11}; \\ -I_{11}R_{21} + I_{22}R_{22} - \dots - I_{nn}R_{2n} &= \varepsilon_{22}; \\ \dots & \\ -I_{11}R_{n1} - I_{22}R_{n2} - \dots + I_{nn}R_{nn} &= \varepsilon_{nn}, \end{aligned}$$

где сопротивления с одинаковыми индексами – собственные сопротивления контуров, R_{ik} – взаимные сопротивления, ε_{ii} – контурные ЭДС.

Данную систему уравнений можно решить любым методом линейной алгебры, например, методом Гаусса [2].

С использованием инструментальных средств среды программирования JavaScript [3] разработано приложение, которое позволяет пользователю вводить параметры цепи, рассчитать значения контурных токов и токов в ветвях.

Программа-приложение может быть использована при проведении лабораторных и практических занятий по физике, в ходе самостоятельной подготовки студентов, в системе довузовского и дистанционного обучения.

Литература

1. Иванов И.И., Лукин А.Ф., Соловьев Г.И. Электротехника. Основные положения, примеры и задачи. 2-е изд., исправленное. – СПб.: Издательство «Лань», 2002. – 192 с.
2. Ан А.Ф. Прикладные численные методы: Конспект лекций. – Муром: Муром. ин-т (фил.) Владим. гос. ун-та, 2001. – 74 с.
3. Флэнаган Д. JavaScript. Подробное руководство. – Пер. в англ. – СПб: Символ-Плюс, 2008. – 992 с.

К. А. Круглов

Научный руководитель: канд. техн. наук, А. В. Астафьев

Муромский институт (филиал) федерального государственного бюджетного образовательного учреждения высшего профессионального образования «Владимирский государственный университет имени Александра Григорьевича и Николая Григорьевича Столетовых»

602264, Владимирская область, г. Муром, ул. Орловская, д.23

E-mail: kruglov.kos@yandex.ru

Обзор и анализ аппаратных средств контроля доступа в помещение на примере электронного замка.

В настоящее время, деятельность любой организации и компании подразумевает хранение или наличие ценных бумаг, денежных средств, бухгалтерских отчетов, важных бумаг. Именно это необходимо защитить от посторонних. Ведь даже в рамках одной компании есть необходимость ограничения круга сотрудников, имеющих право доступа в то или иное помещение в зависимости от занимаемой должности. В связи с этим анализ, и рассмотрение средств контроля доступа в помещение на примере электронного замка является актуальной научно-технической задачей.

Целью исследования является обзор и анализ средств контроля доступа в помещение на примере электронного замка.

Для достижения поставленной цели необходимо выполнить следующие задачи:

1. Обзор средств контроля доступа в помещении.
2. Анализ выбранных средств контроля доступа.
3. Выводы о проделанной работе.

Обзор средств контроля доступа. На практике для того чтобы пройти в помещение, находящиеся под контролем системы контроля доступа, сотрудник компании предъявляет идентификатор ("электронный ключ"). Специальное устройство считывает код ключа, чаще всего ключа-карты, и система на основании ограничений, заданных для владельца идентификатора, принимает решение о приведении в действие исполнительных механизмов и устройств, непосредственно регулирующих доступ: электромагнитных и электромеханических замков.

В ходе исследования были рассмотрены следующие средства контроля доступа в помещении:

Электромагнитные замки представляют собой корпус с электромагнитом и ответную металлическую пластину. Пластина крепится на дверном полотне, а сам замок - на косяке. Электромагнитный замок удерживает дверь в закрытом состоянии за счет усилия мощного электромагнита. При обесточивании замка дверь остается открытой, поэтому для обеспечения работы в условиях пропадания питания необходимо применять блоки гарантированного питания[1].

Электромеханический замок представляет собой корпус с механическим ригелем (засов), удерживающий дверь в закрытом состоянии, а управление этим ригелем осуществляется относительно маломощным соленоидом. Данный вид электрического замка работает на принципе электромагнитной индукции, а именно при подаче напряжения на катушку обмотки, ригель втягивается и позволяет открыть дверь. Такие замки почти всегда оснащены функцией контроля состояния двери (механический контакт и электрический выход)[2].

Анализ средств контроля доступа. Контроллер является одним из самых важных средств контроля доступа, так как является основным пропускным элементом системы. Его функциями является распознавание идентификаторов и введенных кодов, для того чтобы ограничить или предоставить доступ, в зависимости от правильности набранного кода или соответствия идентификатора системе[3].

В результате анализа были выявлены следующие достоинства и недостатки данных средств контроля:

Секция 37. Физико-математические науки, математическое моделирование

Таблица 1 – Сравнение средств контроля доступа.

Класс замка	Недостатки	Преимущества
Электромеханический	<ol style="list-style-type: none"> 1. Довольно высокая стоимость 2. Необходимость бесперебойного энергообеспечения; 3. Более низкая надежность по сравнению с "механикой" 	<ol style="list-style-type: none"> 1. Длительная эксплуатация. 2. Им не требуется постоянная подача напряжения. 3. Дистанционное управление.
Электромагнитный	<ol style="list-style-type: none"> 1. Зависимость от подачи электричества. 2. Размеры запорных устройств больше чем замки других типов 3. Простые электромагнитные замки менее защищены от взлома 	<ol style="list-style-type: none"> 1. Простая конструкция 2. Отсутствие движущихся частей 3. Удобство подключения к контрольным устройствам СКУД; 4. Отказобезопасность, так как в случае аварийного отключения электропитания все двери автоматически перейдут в режим "открыто"

Устройство идентификации доступа считывает и расшифровывает информацию, записанную на идентификаторах разного типа и подтверждает права людей на вход, нахождение и перемещение в квадрате охраняемого объекта[4].

Таблица 2 – Устройства идентификации(ключи).

Устройства идентификации	Недостатки	Преимущество
Каточка с магнитной полосой	<ol style="list-style-type: none"> 1. Размагничивание магнитной полосы при контакте с постоянным магнитом 2. Самопроизвольное старение магнитного слоя 3. Возможность клонировать карточки 	<ol style="list-style-type: none"> 1. Низкая цена 2. Универсальность и простота применения в СКД
Биометрические по отпечатку пальцу	<ol style="list-style-type: none"> 1. Высокая стоимость оборудования. 	<ol style="list-style-type: none"> 1. Исключается возможность несанкционированного использования ключей; 2. Обеспечивается высокая степень защиты от имитации 3. Высокая степень надежности
Биометрические по сетчатке глаза	<ol style="list-style-type: none"> 1. Высокая стоимость оборудования. 2. Психологический фактор 	<ol style="list-style-type: none"> 1. Высочайший уровень надежности 2. Обеспечивается высокая степень защиты от имитации

В результате проведенного исследования было выяснено, что наиболее оптимальным средством контроля доступа в помещение является использование электромагнитного замка, так как он имеет простую конструкцию, прост в применении, имеет меньшую сумму затрат, и его наличие повысило бы уровень безопасности помещения в несколько раз.

Литература

1. Электронные замки с СКУД. [Электронный ресурс] // premier-hs.com : интернет портал
 URL: <http://www.premier-hs.com.ua/uk/content/sistiemy-kontroliia-i-upravleniia-dostupom-v-ghostinitsakh> (дата обращения: 29.03.2016).

Секция 37. Физико-математические науки, математическое моделирование

2. Средства контроля доступа в помещение [Электронный ресурс] // vashtvmir.ru интернет портал URL: <http://vashtvmir.ru/skud-zamki-kontrolleryi-dostupa-schityivateli-programmnoe-obespechenie#виды> (дата обращения: 29.03.2016).

3. Средства контроля доступа [Электронный ресурс] // blogsб.ru: интернет портал URL: <http://blogsб.ru/chto-vklyuchayut-v-sebya-sredstva-kontrolya-dostupa.html> (дата обращения: 28.03.2016)

4. Система контроля и управления доступом [Электронный ресурс] // fb.ru : интернет портал URL: <http://fb.ru/article/157888/skud---eto-sistema-kontrolya-i-upravleniya-dostupom> (дата обращения: 28.03.2016).

5. Ворона В.А., Тихонов В.А. Системы контроля и управления доступом - Горячая линия – Телеком, 2010. – 272 с. –экз.

Р.А. Лапшин

Научный руководитель: к.т.н. М.Н. Рыжкова

Муромский институт (филиал) ФГБОУ ВО «Владимирский государственный университет имени Александра Григорьевича и Николая Григорьевича Столетовых»

г. Муром Владимирская обл., ул. Орловская, 23
roman.lapshin.94@mail.ru

Определение оптимального маршрута на основе интегрального временного параметра.

Задача о кратчайшем пути — задача поиска самого короткого пути между двумя точками на графе, в которой минимизируется сумма весов ребер, составляющих путь. Данная задача является одной из важнейших классических задач теории графов. На сегодняшний день известно множество алгоритмов для решения этой задачи, отличающихся по области применения, скорости вычисления и другими критериям. Задача о поиске кратчайшего пути на графе может быть интерпретирована по-разному и применяться в различных областях, таких как, например, создание картографических сервисов или создание сети дорог. В данной работе будет решаться задача нахождения оптимального пути между заданной парой вершин. Вес ребра будет представлен в виде интегрального временного параметра, значение которого будет находиться с помощью уравнения регрессии.

Для разработки приложения нахождения оптимального маршрута необходимо составить ее модель (структурную схему). Структурная схема — документ, определяющий основные функционирующие части системы, их назначения и взаимосвязи.

Входными данными являются координаты начальной точки (X_1), координаты конечной точки (X_2). Выходными данными являются результаты конечный маршрут (Y_1), время в пути (Y_2), вероятность аварии (Y_3).

Структурная схема процесса преобразования входных данных в выходные представлена на рисунке 1.

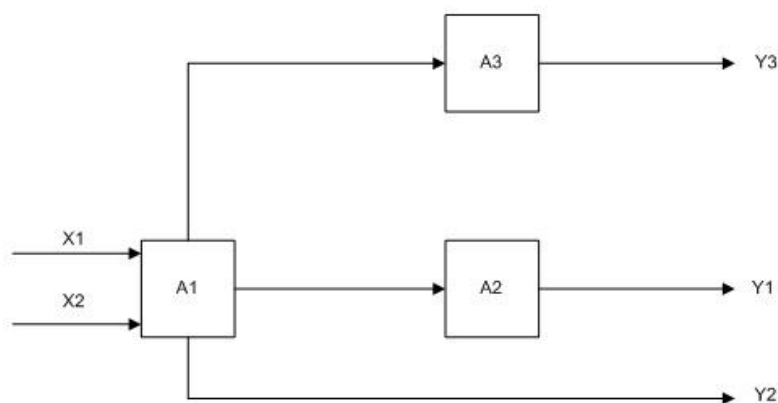


Рис.1 — Структурная схема.

На схеме: A1 — вычисление кратчайшего пути, A2 — отрисовка маршрута, A3 — расчет вероятности аварии.

Интегральный временной параметр вычисляется на основе следующих критериев: X_1 — расстояние, X_2 — количество светофоров, X_3 — плотность потока машин, X_4 — максимально допустимая скорость. Значением, получаемым в результате вычислений, является время нахождения в пути.

По десяти различным маршрутам были собраны экспериментальные данные:

Таблица 1 — Собранные данные.

Маршрут	X ₁	X ₂	X ₃	X ₄	Y
Маршрут 1	740	1	17	60	50
Маршрут 2	450	3	26	60	46
Маршрут 3	600	2	23	60	70
Маршрут 4	560	1	23	40	67
Маршрут 5	450	2	18	60	41
Маршрут 6	750	2	15	60	46
Маршрут 7	470	1	22	40	45
Маршрут 8	980	2	28	60	78
Маршрут 9	760	1	22	60	76
Маршрут 10	600	3	26	60	69

На основе данных, полученных экспериментальным путем, было выведено следующее уравнение:

$$Y = 0.038X_1 - 4.835X_2 + 2.113X_3 + 0.263X_4 - 16.709$$

Например, при заданных параметрах X₁ – 740, X₂ – 1, X₃ – 17, X₄ – 60 получается значение Y = 58.277.

Сравним результаты расчетов по формуле с полученными реальными цифрами:

Таблица 2 — Сравнение результатов.

Маршрут	Y _{реальн.}	Y _{теор.}	Погрешность
Маршрут 1	50	58.277	– 8.277
Маршрут 2	46	56.604	– 10.604
Маршрут 3	70	60.800	9.2
Маршрут 4	67	58.855	8.145
Маршрут 5	41	44.535	– 3.535
Маршрут 6	46	49.596	– 3.596
Маршрут 7	45	53.322	– 8.322
Маршрут 8	78	85.805	– 7.805
Маршрут 9	76	65.376	10.624
Маршрут 10	69	55.956	13.035

Анализ полученных результатов показал, что погрешность не выходит за рамки среднеквадратичного отклонения $\sigma = 13,688$, следовательно, результаты, можно считать удовлетворительными.

Список литературы

1. Задача о кратчайшем пути // Википедия. [2016—2016]. Дата обновления: 20.02.2016. URL: <http://ru.wikipedia.org/?oldid=76583703> (дата обращения: 20.02.2016).

М.С. Маштакова

Научный руководитель: канд. техн. наук, доц. А.Ф. Ан

Муромский институт (филиал) ФГБОУ ВО «Владимирский государственный университет имени Александра Григорьевича и Николая Григорьевича Столетовых»

г. Муром Владимирская обл., ул. Орловская, 23

m.mashtakova2011@yandex.ru

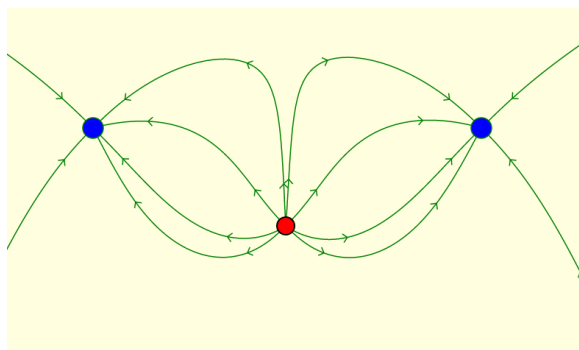
Моделирование электростатического поля

Рациональное сочетание в системе физического образования традиционных и новых форм подачи учебного материала с использованием компьютерных технологий позволяет активизировать познавательный потенциал студентов, реализовать субъектно-ориентированную стратегию обучения.

Успешное усвоение курса физики во многом определяется организацией и содержанием лабораторного практикума. Однако далеко не все физические объекты и явления могут быть продемонстрированы и изучены в ходе учебного натурального эксперимента. К ним, прежде всего, относятся электрические и магнитные поля, электромагнитные колебания и волны, поведение микрочастиц в квантовой механике и т. п. В таких случаях виртуальные лабораторные работы, связанные с математическим моделированием сложных физических объектов, позволяют развивать физический практикум и методическое обеспечение курса, интенсифицировать процесс обучения студентов, оптимизировать систему заочного и дистанционного обучения.

Цель работы – моделирование электрического поля, образованного системой неподвижных точечных электрических зарядов, и его визуализация с помощью линий напряженности. Для достижения этой цели использованы известные соотношения для напряженности электрического поля, принцип суперпозиции [1], элементы аналитической геометрии и инструментальные средства среды программирования JavaScript [2].

Разработаны алгоритм и программа-приложение, которые позволяют пользователю в интерактивном режиме выбирать нужное количество зарядов, изменять их величины и координаты, выводить на экран графическое изображение электростатического поля в виде линий напряженности (рисунок), а также рассчитывать величину напряженности и потенциал в любой точке поля.



Линии напряженности поля трех точечных электрических зарядов:

$$q_1 = -10\text{нКл}, q_2 = 8\text{нКл}, q_3 = -10\text{нКл}.$$

Разработанная компьютерная модель может использоваться при проведении лабораторных и практических занятий по физике, в лекционных демонстрациях, самостоятельной работе студентов, дистанционной и заочной формах обучения.

Литература

1. Ан А.Ф. Общий курс физики. Физические основы электромагнитных явлений: конспект лекций / А.Ф. Ан, А.В. Самохин. – Муром: Изд. – полиграфический центр МИ ВлГУ, 2006. – 117 с.
2. Флэнаган Д. JavaScript. Подробное руководство. – Пер. в англ. – СПб: Символ-Плюс, 2008. – 992 с.

Потанин И.И.

Научный руководитель: доцент кафедры ФПМ, к.т.н. Макаров К.В.
*Муромский институт (филиал) федерального государственного бюджетного
образовательного учреждения высшего профессионального образования
«Владимирский государственный университет имени Александра Григорьевича и
Николая Григорьевича Столетовых»*
602264, Владимирская область, г. Муром, ул. Орловская, д.23
E-mail: razem1911@gmail.com

Определение состава виртуальной лаборатории эмуляции удаленных сетевых атак

Удалённая сетевая атака — информационное разрушающее воздействие на распределённую вычислительную систему, осуществляемое программными средствами по каналам связи. [1]

Повышение интереса к TCP/IP-сетям обусловлено бурным ростом сети Интернет. Однако это заставляет задуматься над тем, как защитить свои информационные ресурсы от атак из внешней сети. [1]

По характеру воздействия сетевые атаки бывают:

1. Пассивные.
2. Активные. [2]

Пассивное воздействие на распределённую вычислительную систему представляет собой некоторое воздействие, не оказывающее прямого влияния на работу системы, но в то же время способное нарушить её политику безопасности.

Активное воздействие на распределённую вычислительную систему — воздействие, оказывающее прямое влияние на работу самой системы (нарушение работоспособности, изменение конфигурации системы и т. д.), которое нарушает политику безопасности, принятую в ней. Активными воздействиями являются почти все типы удалённых атак.

По цели воздействия

1. Нарушение функционирования системы (доступа к системе).
2. Нарушение целостности информационных ресурсов (ИР).
3. Нарушение конфиденциальности ИР. [2]

Для проведения эмуляций удаленных сетевых атак в пределах учебной лаборатории требуется иметь в наличии: рабочие места на базе вычислительной техники, стенды сетей передачи информации с коммутацией пакетов и коммутацией каналов, структурированную кабельную систему, стойки с телекоммуникационным оборудованием, системой питания и вентиляции, обучающее программное обеспечение, эмуляторы активного сетевого оборудования. [3]

Как можно было заметить, для проведения и изучения последствий удаленных сетевых атак требуется большое количество аппаратуры, которая в свою очередь требует не малых затрат.

Актуальность темы создания виртуальной лаборатории эмуляции удаленных сетевых атак заключается в том, чтобы облегчить для учебных заведений процесс обучения студентов, снизив затраты на аппаратуру.

Целью данного научного исследования является определение состава виртуальной лаборатории.

В большинстве случаев, для использования данной лаборатории потребуется иметь в наличии персональный компьютер или же ноутбук. Все процессы практически полностью будут моделироваться на работающей машине.

При проведении удаленных сетевых атак в учебном заведении есть вероятность нарушить работу локальной вычислительной сети, внедрение же системы «Виртуальная лаборатория» исключает данную опасность, так как воздействие лаборатории будет распространяться только на ту электронно-вычислительную машину на которой она была запущена.

Для студентов будет возможным работа над проектами вне института, что повысит быстроту выполнения заданий, так как все необходимое всегда будет рядом в любое время.

Так же данная лаборатория будет составлять полный отчет о процессе работы по окончании тех или иных процессов, что в свою очередь так же поможет студентам при оформлении документации для сдачи.

В соответствии с федеральным государственным образовательным стандартом по направлению подготовки Информационная безопасность в состав виртуальной лаборатории должны входить следующие основные компоненты:

1. Модуль фрагментации данных.
2. Модуль нестандартных протоколов, инкапсулированных в IP.
3. Модуль перехвата пакетов на маршрутизаторе.
4. Модуль анализа сетевой информации.

Эти пункты являются основными в изучении сетевых атак, следовательно, их наличие обязательно для лаборатории.

В результате проведенного исследования был определен основной состав виртуальной криптографической лаборатории.

В заключении можно сказать, что удаленные сетевые атаки очень опасны, они могут вывести из строя множество систем и нарушить конфиденциальность данных. Следовательно, нужно приложить усилия к тому, чтобы в рамках образовательных программ была возможность полностью изучить их влияние на электронно-вычислительные машины и локальные вычислительные сети.

1. Медведевский И. Д., Семьянов П. В., Платонов В. В. АТАКА ЧЕРЕЗ INTERNET - Под науч. ред. проф. Зегжды П.Д. Серия: «Магистр» СПб Мир и семья 2004г. 296 с.
2. Шаньгин В. Ф. ИНФОРМАЦИОННАЯ БЕЗОПАСНОСТЬ КОМПЬЮТЕРНЫХ СИСТЕМ И СЕТЕЙ. - М.: ИД "Форум": Инфра-М, 2008. — 416 с.
3. Фролов А. В., Фролов Г. В. Глобальные сети компьютеров. ПРАКТИЧЕСКОЕ ВВЕДЕНИЕ В INTERNET, E-MAIL, FTP, WWW И HTML, ПРОГРАММИРОВАНИЕ ДЛЯ WINDOWS SOCKETS. -М. : Диалог-МИФИ, 2006г. – 288 с.

Д.В. Решетников

Научный руководитель: доцент кафедры ФПМ, к.т.н. А.В. Астафьев
 Муромский институт (филиал) федерального государственного бюджетного
 образовательного учреждения высшего профессионального образования

«Владимирский государственный университет имени
 Александра Григорьевича и Николая Григорьевича Столетовых»

602264 г. Муром Владимирской обл., ул. Орловская, 23

E-mail:

student.reshetnikov@mail.ru

Обзор и анализ стойкости алгоритмов стеганографии

Согласитесь, мало кто из нас хотел, чтобы его секретная информация или личные данные стали кому-то известны без его ведома, но в наше время есть множество способов, благодаря которым можно узнать любую информацию, которая нас интересует. А как же быть с той, которую мы хотим оставить в секрете от посторонних глаз? Вот тут нам на помощь приходит такая наука как стеганография. Основная суть её заключается не только в скрытии самих данных, но еще и в их передаче. Мы прячем передаваемую информацию в какую-нибудь обыкновенную картинку, факт передачи которой не вызвал бы никаких подозрений. Исходя из этого, разработка новых и совершенствование уже существующих алгоритмов стеганографии является актуальной научно-технической задачей.

Целью исследования является обзор и анализ стойкости алгоритмов стеганографии.

Для достижения поставленной цели необходимо выполнить следующие задачи:

1. Обзор стойкости алгоритмов стеганографии.
2. Анализ стойкости алгоритмов стеганографии к различного рода атакам.
3. Сделать выводы о проделанной работе.

Обзор стойкости алгоритмов стеганографии. Под стойкостью алгоритмов стеганографии понимается способность противостоять атакам (изменению скрытого сообщения). В качестве атак рассмотрим сжатие изображения, устойчивость к фильтрации, устойчивость к геометрическим преобразованиям и устойчивость к средствам статистического стегоанализа. Выбор алгоритмов сжатия обусловлен их широким использованием для обработки изображений в системах мультимедиа. Рассмотрим 6 алгоритмов стеганографии.

Таблица 1 – Алгоритмы стеганографии.

Название алгоритма	Тип стегосистемы	Цифровой водяной знак	Область преобразования
Wang	Закрытая	Числовая последовательность	Вейвлет-преобразования
Barni	Закрытая	Числовая последовательность	Вейвлет-преобразования
Soh	Закрытая	Числовая последовательность	Блоки ДКП $n \times n$
Koch	Открытая	Текстовая строка	Блоки ДКП 8×8
Pitas	Открытая	Текстовая строка	Пространственная
Bruyndonckx	Открытая	Текстовая строка	Пространственная

Анализ стойкости алгоритмов стеганографии к различного рода атакам. В результате анализа были выявлены следующие достоинства и недостатки данных алгоритмов по следующим критериям, приведенных в таблице:

Таблица 2 - Результаты анализа стойкости алгоритмов.

Название алгоритма	Однозначность восстановления	Устойчивость к фильтрации	Устойчивость к геометрическим преобразованиям	Устойчивость к сжатию	Устойчивость к средствам статистического стегоанализа
Wang	+	+	-	+	-
Barni	-	+	-	+	+
Cox	+	-	+	+	-
Koch	+	-	-	-	-
Pitas	+	-	-	+	+
Bruyndonckx	+	-	-	-	+

Вывод о проделанной работе. Благодаря проделанному анализу мы видим, что у каждого алгоритма есть свои недостатки. Именно поэтому создание стойкого алгоритма, который мог бы справляться с различными преобразованиями является актуальной задачей.

Литература

1. Конахович Г. Ф., Пузыренко А. Ю. Компьютерная стеганография. Теория и практика. — К.: «МК-Пресс», 2006. — 288 с
2. Грибунин В. Г., Оков И. Н., Туринцев И. В. Цифровая стеганография. - М.: Солон-Пресс, 2002. - 272 с
3. Миано Дж. Форматы и алгоритмы сжатия изображений в действии. М.: Триумф, 2003. 336 с.

Информационно-поисковая система по физике

Поисковая система — это компьютерная система, предназначенная для поиска информации. Одно из наиболее известных применений поисковых систем — веб-сервисы для поиска текстовой или графической информации.

При изучении физики приходится сталкиваться с огромным количеством формул, без знания которых немислимо решение задач по физике. С помощью информационно-поисковой системы можно решить эту проблему, собрав в базе данных все необходимые формулы, которыми в любое время можно будет воспользоваться.

Рассмотрим данную систему с помощью модели «Черный ящик», модели состава системы и модели структуры.

1. Модель типа «Черный ящик»

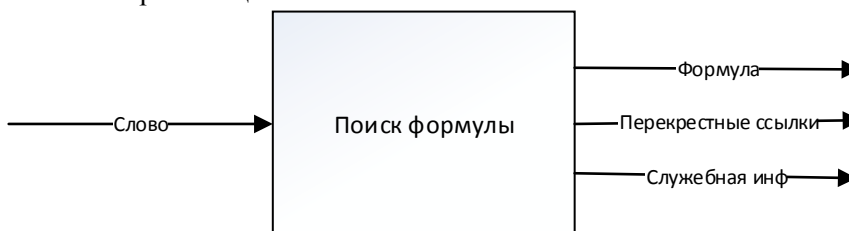


рис.1 – Модель информационно-поисковой системы в виде «черного ящика».

- 1) На вход поступает «слово».
- 2) По этому слову идет поиск формулы.
- 3) Если формула найдена, то выводится карточка с формулой и перекрестные ссылки.
- 4) Если формула не найдена, то выводится служебная информация и отправляется письмо администратору.

2. Модель состава системы

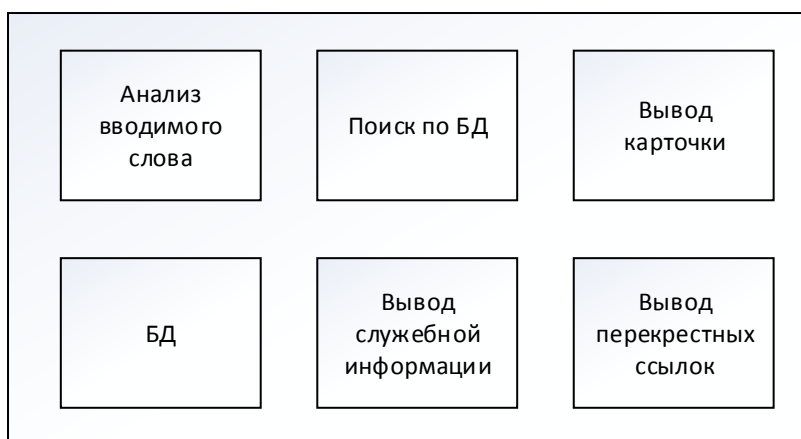


рис.2 – Модель состава информационно-поисковой системы.

В поиске формулы задействованы следующие блоки:

- 1) В блоке «Анализа вводимого слова» проводится анализ слова.
- 2) В блоке «Поиск по БД» происходит поиск в БД по корню вводимого слова.
- 3) В блоке «Вывод карточки» выводится формула на экран.
- 4) В блоке «БД» хранятся все формулы и перекрестные ссылки.

Секция 37. Физико-математические науки, математическое моделирование

- 5) В блоке «Вывод служебной информации» если ответ на запрос не найден в БД, то на экран выводится информация.
- 6) В блоке «Вывод перекрестных ссылок» вместе с формулой выводятся перекрестные ссылки.

3. Модель структуры

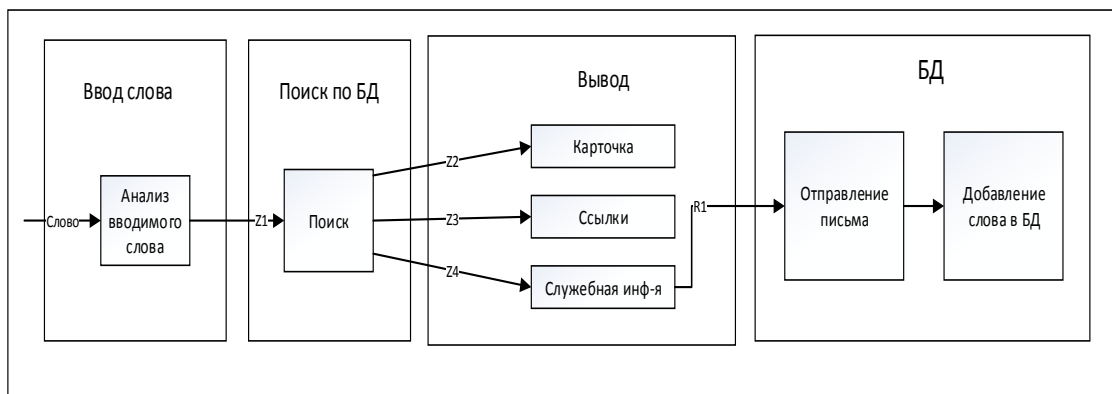


рис.3 – Модель структуры информационно-поисковой системы.

Взаимодействие блоков:

- 1) Поступившие в блок «Ввод слова» слово обрабатывается в Z1.
- 2) В блоке «Поиск по БД» обработанное слово Z1 ищется в базе данных и выдает результаты в виде Z2, Z3, Z4.
- 3) Далее в блоке «Вывод», БД выдает либо найденную карточку (Z2) и перекрестные ссылки (Z3), либо выводит служебную информацию (Z4).
- 4) Если выводится служебная информация (R1), то в блоке «БД» отправляется письмо администратору, далее он принимает решение о добавлении или нет не найденной формулы в БД.

Разрабатываемая информационно-поисковая система обеспечит студентам или школьникам простой доступ ко всему арсеналу формул. А также позволит значительно сэкономить время, при поиске формул. Пользователь может найти необходимую формулу с помощью контекстного поиска. Цель данной работы, дать короткий и точный ответ.

Д. Н. Турусов

Научный руководитель – д.т.н., доцент Орлов А.А.

Муромский институт (филиал) Владимирского государственного университета

602264, г. Муром, Владимирская обл., ул. Орловская, д.23

E-mail: dima.turusoff@yandex.ru

Умный дом: удаленный мониторинг состояния здоровья

Современные дома состоят из множества различных систем таких как: электроснабжение, водоснабжение, теплоснабжение, газоснабжение и другие обеспечивающие комфортное и безопасное проживание. С развитием информационных технологий стали осуществляться попытки автоматизации систем, использующихся в доме, которое получило название “умный дом”. Умный дом – информационная система, объединяющая оборудования, решающая различные задачи в сфере обеспечения безопасности, жизнеобеспечения, развлечений и связи. Цель технологии – это создание системы, способной поддерживать безопасные и комфортные условия для работы или проживания, а также обеспечить упрощенную систему управления службами и подсистемами здания.

Многие разработки автоматизации жилища объединяет в себе основные системы дома, например, такие как: инженерные системы, системы обеспечения безопасности и телекоммуникационные системы. Инженерная система отвечает за управление и повышение эффективности водоснабжения, электроснабжения, газоснабжения, теплоснабжения и других. Системы обеспечения безопасности состоят из множества различных сенсоров и датчиков, отслеживающих различные параметры дома. В случае возникновения не стандартной ситуации система производит оповещение жильцов и принимает меры к их ликвидации. Так, в случае подтопления будут перекрыты стояки отвечающие за подачу воды или при обнаружении посторонних лиц в отсутствие хозяев – вызов охраны. Телекоммуникационные системы позволяют пользователю управлять мультимедийным аспектами, например, такими как телефония, интернет, телевидение. Описанные выше системы могут быть видоизменены или дополнены дополнительными системами.

Одна из важнейших целей технологии “умный дом” – это повышение безопасности проживания. Большая часть разработанных систем повышает комфорт проживания, но неспособна отследить физическое состояние человека. Для реализации системы мониторинга здоровья можно использовать браслеты, считывающий физические параметры. Данный метод имеет недостатки, например, такие как дорогостоящие оборудование, малое количество получаемой информации, а также нет уверенности в том, что браслет будет носиться постоянно. Так как количество получаемой информации мало, его использование для прогнозирования и предупреждения новых заболеваний становится невозможным. Решить проблему возможно с использованием компьютерного зрения. Благодаря ему человеку не нужно носить устройство считывающее данные, а также появляется возможность отслеживать не только обладателя браслета, но и любого человека, проживающего в месте где установлена система мониторинга здоровья. При использовании системы распознавания происходит сбор сведений о походке человека, психологическом состоянии, сне и других параметрах. На основе полученной информации появляется возможность отслеживания и прогнозирования заболеваний. Такие болезни как Паркинсона или сосудистая патология можно будет диагностировать на ранних стадиях. В случае внезапной потери сознания или обострения заболевания система сама оповестит родственников и сообщит в скорую помощь о происшествии и передаст им полученные сведения.

Удаленный мониторинг состояния здоровья в системе автоматизации домом делает его по-настоящему “умным”. Технология “умный дом” выходит на совершенно новый уровень. Она позволит не только оптимизировать энергопотребление и повысить комфорт проживания, но и появляется возможность прогнозирования новых заболеваний и мониторинг имеющихся. С оптимизацией стоимости системы “умный дом” появится возможность выноса технологии в отдельное приложение и реализовывать его

Секция 37. Физико-математические науки, математическое моделирование

слабозащищённым слоям населения. Система мониторинга здоровья сможет спасти не одну человеческую жизнь.

Литература

1. Авдеев А. С. Разработка систем автоматизации жилых и офисных помещений «Умный Дом» // Сборник научных трудов студентов «Катановские чтения» – 2014». – 2014. – С. 142–143.
2. Авдеев А. С., Герасимова А. И. Основные проблемы программирования систем «Умного Дома» // Перспективы науки. –2014. – С. 62–65.

А. Ю. Хватова

Научный руководитель: к. т. н., доцент каф. ФПМ К. В. Макаров
Муромский институт (филиал) ФГБОУ ВО «Владимирский государственный университет
имени Александра Григорьевича и Николая Григорьевича Столетовых»
г. Муром Владимирская обл., ул. Орловская, 23
nir108@mail.ru

Разработка системы мониторинга состояния здоровья коров

Здоровье коров это основа, на которой держится производство молока и молочной продукции. Болезни животных могут привести к большим финансовым потерям для фермеров, поэтому для сохранения прибыльности необходимо обеспечить профилактику, раннее выявление болезней и лечение больных коров. Для решения данной задачи, необходимо производить контроль состояния здоровья животных. Мониторинг состояния здоровья коров является важной частью работы любой фермы.

Здоровье коров важный показатель, который отражает то, в каком состоянии находится ферма, каковы условия содержания коров и насколько хорошо сотрудники фермы выполняют свои обязанности. О состоянии здоровья коров можно судить по многим признакам, в частности, по количеству надоенного молока и его электропроводности. Фермеру необходим удобный инструмент для анализа состояния животных, который поможет выявить проблемы.

Мониторинг состояния здоровья коров производится с помощью различных систем. Любая система включает в себя датчики для сбора данных и инструмент производящий анализ собранных данных. Так же существуют различные методы оценки здоровья коров в зависимости от того, какое заболевание система пытается выявить. Самым распространённым и простым является метод, при котором измеряется уровень молокоотдачи. Используя этот метод фермер, прежде всего, выясняет производительность фермы и, анализируя полученные значения, может сделать вывод о том, какие коровы более продуктивны. С помощью данного метода можно выявить коров больных маститом, а так же оценить качество работы доярок.

Ещё одним важным методом исследования здоровья коров является, измерение электропроводности молока. Данный метод чаще всего используют для выявления у коров мастита.

В данной работе мониторинг здоровья коров будет производиться с помощью анализа количества молока собранного за первые 15 секунд доения, анализа электропроводности молока и молочной продуктивности коров.

Количество молока это показатель, который помогает оценить качество кормления коров и правильно его организовать. По количеству молока, надоенного в первые 15 секунд доения, так же оценивают качество работы доярок.

Электропроводность молока зависит от состава, который изменятся в различные периоды лактации у различных пород животных. Измеряется в сименсах на метр. В норме электропроводность находится в пределах от 0,4 до 0,6 См/м. В среднем электропроводность составляет 0,46 См/м.[1] Электропроводность молока повышается при воспалении вымени коров (мастите), при повышении кислотности молока, а так же при добавлении в молоко соли, соды или аммиака. Так же она может понизиться, если молоко разбавили водой, добавили сахар или белки.

Для разработки системы мониторинга состояния здоровья коров, необходимо составить её модель - структурную схему.

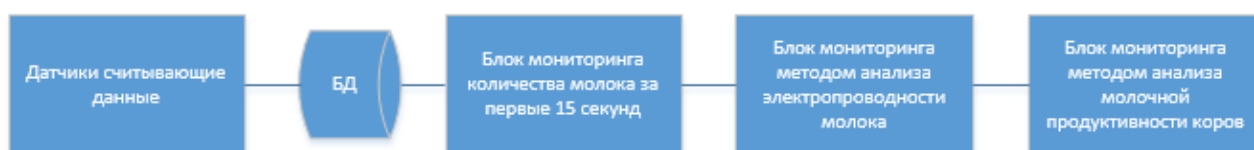


Рис. 1 – Структурная схема системы.

Схема содержит пять блоков. Первый блок отображает датчики, которые собирают всю информацию, необходимую для анализа. Собранные данные поступают напрямую в базу данных. Третий блок будет производить мониторинг с помощью анализа количества молока,

Секция 37. Физико-математические науки, математическое моделирование

надоенного за первые 15 секунд. Пользователь будет вводить границы периода, за который он хочет провести анализ. Система строит график количества молока. Так же в системе есть функция вывода в таблицу информации о днях когда количества молока было выше или ниже среднего. Четвёртый блок будет производить мониторинг с помощью анализа электропроводности молока. Система выводит график отображающий номера коров и электропроводность их молока. Так же все эти данные выводятся в таблицу. Кроме того в системе можно отдельно ввести номер коровы и просмотреть электропроводность её молока. Пятый блок будет производить мониторинг молочной продуктивности коровы. Данные о молочной продуктивности будут выводиться на график и таблицу, так же в системе пользователь может ввести номер коровы и узнать количество молока, надоенного за день.

В качестве примера можно привести структурную схему мониторинга с помощью анализа количества молока надоенного в первые 15 секунд. В данной схеме входными данными являются: даты - период времени, за который пользователь хочет провести анализ (X1) и дата, по которой он хочет просмотреть данные (X2). Выходными данными являются: график (Y1), таблица (Y2), значение количества молока (Y3). Структурная схема процесса преобразования входных данных в выходные представлена на рисунке 2.

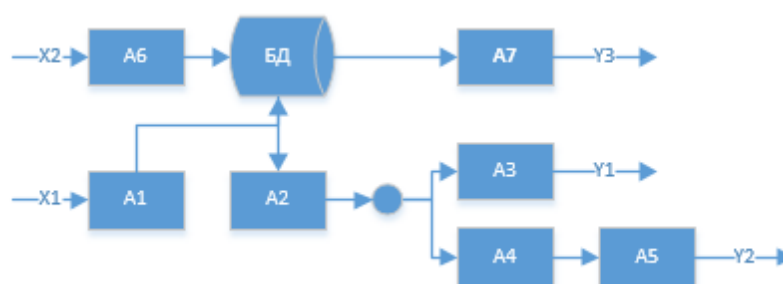


Рис.2 — Структурная схема процесса анализа количества молока.

На рисунке: A1 это формирование запроса к БД, A2 это ответ от БД, A3 – построение графика, A4 – сортировка данных, A5 – построение таблицы, A6 – Запрос к БД, A7 – ответ от БД.

Предложенные выше методы мониторинга состояния здоровья коров были реализованы в виде программы. Данная система позволит пользователю проводить анализ на основе трёх методов, что позволит выявлять больных животных на ранней стадии заболевания, а так же анализировать качество работы доярок.

Литература

1. Горбатова К.К. Химия и физика молока. - СПб.: ГИОРД, 2004, - 288 с.
2. <https://ru.wikipedia.org>

Т. О. Шардин

Научный руководитель: доцент кафедры ФПМ, к.т.н. А.В. Астафьев
*Муромский институт (филиал) федерального государственного бюджетного
образовательного учреждения высшего профессионального образования
«Владимирский государственный университет имени Александра Григорьевича и
Николая Григорьевича Столетовых»
602264, Владимирская область, г. Муром, ул. Орловская, д.23
E-mail: tima.shardin@mail.ru*

Обзор и анализ методов проверки подлинности абонентов в клиент-серверных приложениях

В настоящее время большинство систем предоставляют возможность сетевого взаимодействия, позволяя пользователям производить обмен информацией между различными сервисами. Однако, в некоторых случаях, корректность передаваемых данных крайне важна, поэтому разработчики данного программного обеспечения принимают меры по защите передаваемых данных, тем самым защищая их от злоумышленников. Зачастую это реализуется методом проверки подлинности абонентов. В связи с этим анализ, разработка новых и совершенствование существующих методов проверки подлинности абонентов является актуальной научно-технической задачей.

Целью исследования является обзор и анализ методов проверки подлинности абонентов, используемых в клиент-серверных приложениях для защиты передаваемой информации.

Для достижения поставленной цели необходимо выполнить следующие задачи:

1. Обзор методов проверки подлинности.
2. Анализ выбранных методов.
3. Выводы о проделанной работе.

Обзор методов проверки подлинности. На практике, процесс проверки подлинности зачастую связан с использованием различных криптографических систем. Большинство специалистов сделали вывод, что наилучшие результаты достигаются при использовании алгоритмов, основанных на передаче ключевых сообщений.

В ходе исследования были рассмотрены следующие методы:

SSL сертификат — это стандартная интернет технология безопасности, которая используется, чтобы обеспечить зашифрованное соединение между веб-сервером (сайтом) и браузером. SSL сертификат позволяет использовать https протокол. Это безопасное соединение, которое гарантирует, что информация которая передается от вашего браузера на сервер остается приватной, то есть защищенной от хакеров или любого, кто хочет украсть информацию [1].

Электронная цифровая подпись (ЭЦП) — реквизит электронного документа, полученный в результате криптографического преобразования информации с использованием закрытого ключа подписи и позволяющий проверить отсутствие искажения информации в электронном документе с момента формирования подписи (целостность), принадлежность подписи владельцу сертификата ключа подписи (авторство), а в случае успешной проверки подтвердить факт подписания электронного документа (неотказуемость) [2].

Протокол записи — это уровневый протокол. На каждом уровне сообщения включают поля для длины, описания и проверки. Протокол записи принимает сообщения, которые нужно передать, фрагментирует данные в управляемые блоки, разумно сжимает данные, применяя MAC (message authentication code), шифрует и передаёт результат. Полученные данные он расшифровывает, проверяет, распаковывает, собирает и доставляет к более верхним уровням клиента [3].

Анализ методов проверки подлинности. В результате анализа были выявлены следующие достоинства и недостатки данных алгоритмов и методов по следующим критериям, приведенных в таблице:

Таблица 1 – Результаты анализа.

Вид	Не требует материальных затрат	Возможно хранить на носителях информации	Необязательно хранить в тайне от посторонних лиц	Присутствует выбор шифрования между клиентом и сервером	Для получения необходим центр сертификации	Невозможно подделать
SSL сертификат	-	-	+	-	-	-
ЭЦП	-	+	-	-	-	+
Протокол записи	+	-	+	+	+	-

Выводы о проделанной работе. В результате проведенного исследования было выяснено, что наиболее оптимальным методом проверки подлинности абонентов является использование протокола записи, так как его применение повысило бы отказоустойчивость и всю работу в целом, а также для его реализации не требуется никаких материальных затрат.

Литература

1. Цифровые SSL сертификаты [Электронный ресурс] // Habrahabr.ru : интернет портал URL: <https://habrahabr.ru/company/tutost/blog/150433> (дата обращения: 28.03.2016).
2. Электронная подпись [Электронный ресурс] // Википедия : свободная энцикл. URL: https://ru.wikipedia.org/wiki/%D0%AD%D0%BB%D0%B5%D0%BA%D1%82%D1%80%D0%BE%D0%BD%D0%BD%D0%B0%D1%8F_%D0%BF%D0%BE%D0%B4%D0%BF%D0%B8%D1%81%D1%8C (дата обращения: 28.03.2016).
3. Протокол записи [Электронный ресурс] // Википедия : свободная энцикл. URL: https://ru.wikipedia.org/wiki/SSL#.D0.9F.D1.80.D0.BE.D1.82.D0.BE.D0.BA.D0.BE.D0.BB_.D1.80.D1.83.D0.BA.D0.BE.D0.BF.D0.BE.D0.B6.D0.B0.D1.82.D0.B8.D1.8F (дата обращения: 29.03.2016).
4. Молдовян А.А., Молдовян Д.Н., Левина А.Б. Протоколы аутентификации с нулевым разглашением секрета - Санкт-Петербург: СПб: Университет ИТМО, 2016. - 55 с.

С. В. Дворецкова

*Муромский институт (филиал) Владимирского государственного университета
602264, г. Муром, Владимирская обл., ул. Орловская, д.23
E-mail: dvoretzkovasv@gmail.com*

Методы контроля процесса машинного доения на основе статистических данных

Постоянно растущий ассортимент продукции, высокие гигиенические стандарты, увеличивающийся спрос на продукцию, жесткие законодательные нормы - все эти требования сегодня предъявляются предприятиям молочной промышленности. Использование автоматизированных доильных устройств на животноводческих и фермерских хозяйствах, при правильном обслуживании, позволяет не только уменьшить временные затраты и затраты на рабочую силу, но и сделать процесс доения более благоприятным для животного. Благодаря этому, автоматизация процесса молочного производства, становится развивающейся отраслью. Процесс машинного доения каждой отдельной особи складывается из четырёх составляющих: подготовительного периода, доения аппаратом, заключительного периода и сбором информации. Главной характеристикой эффективности использования автоматизированных доильных систем является молокоотдача, влияние на которую может оказать как здоровье животного, так и другие внешние факторы. Поэтому, основная задача при использовании оборудования машинного доения – это контроль уровня молокоотдачи и отслеживание факторов, влияющих на него.

Для решения этой задачи, применяются методы контроля процесса машинного доения, основанные на статистических показателях факторов отдельных животных.

На основе применения статистических методов, при анализе зависимостей между молокоотдачей и других факторов, можно делать раннее диагностирование проблем и определять способы их решений. Например, по проведённым ранее исследованиям, на различных животноводческих предприятиях, учёным И. Н. Красновым, были выявлены закономерности между усреднённой скорости молокоотдачи отечественными аппаратами от времени доения коров с разовым удоем 4-5 литров [1], также М. С. Полугаевская, в своей работе, отмечает, что при суточных удоях коров менее 4-5 литров, рефлекс молокоотдачи проявляется слабо, требуется более долгая подготовка животного, а скорость молокоотдачи существенно снижается [2], И. Йогансон, в своей работе указывал, что скорость получения молока, измеряемая максимальным его количеством, выдаваемым в одну минуту, связана положительной корреляцией с годовым удоем ($r = +0,57$), так же высокий удой наблюдается у крупных тёлочек с живой массой 360-380 кг [3]. Выявленные закономерности, с успехом применяются в готовых программных продуктах, таких как Afimilk, ПлемОфис, Т4Сб, DairyLive, Agritec и др., которые на данный момент являются довольно популярными на рынке программных средств и позволяют следить за процессом доения, но не дают определённой информации о состоянии животного в конкретный момент времени, поэтому необходим постоянный человеческий контроль за собранной информацией.

В разрабатываемых методах, будут проанализированы физиологические характеристики животных, такие как вес, номер и период лактации, активность, время доения. Они лягут в основу создания алгоритмов и модели поддержки принятия решения в задаче управления молочного производства, которые помогут свести к минимуму человеческий фактор при производстве молока. Объектом исследования станет случайная выборка физически созревших для доения, животных, информация о которых собрана за некоторый период.

Использование статистических методов, в данном случае, целесообразно, так как данные обрабатываются, прежде всего, для контроля и принятий решений. Методы факторного анализа позволяют избавиться от избыточности данных, и классифицировать признаки по различным группам. Множественный корреляционный анализ и составление уравнений регрессий, дают количественное описание зависимостей и устанавливают их характер связей, что поможет в последующем определять вероятностные характеристики и на основе этого делать выводы о последующем поведении животного.

Наибольшую ценность в любом статистическом анализе популяций, представляет нормальное распределение, оно позволит по реальным данным получать ответы на такие вопросы как: каковы отклонения здоровья животного от нормального показателя, как данное отклонение скажется на уровне молокоотдачи и т.д. Мера центральной тенденции определяет среднее (нормальное) значение того или иного фактора и позволяет следить за отклонениями, выбросами (ошибками) исследований и сообщать о предполагаемых проблемах.

Данные методы будут применены к случайной выборке 500 физически созревших для доения животных. На основе анализа будут сделаны выводы о взаимосвязях исследуемых факторов, средних (нормальных) величин, отклонений и ошибках исследований, которые лягут в основу создания алгоритмов и модели поддержки принятия решения в задаче управления молочного производства.

Литература

1. Краснов, И.Н. Компьютерная модель прогнозирования производства молока на ферме и индивидуальных удоев коров / И.Н. Краснов, Е.В. Назарова, В.Н. Литвинов // Вестник аграрной науки Дона. - зерноград, 2013. - № 1 (21).
2. Полугаевская М. С. Селекция коров и машинное доение / Ф.Л. Гарькавый – Москва: Колос, 1974 - 160 с.
3. Галат Б.Ф., Машкин НЛ, Козача Л .Г., Справочник по технологии молока. К.: Урожай, 3980. 216 с.

Д. А. Волков

Научный руководитель: доцент кафедры ФПМ, к.т.н. А.В. Астафьев
*Муромский институт (филиал) федерального государственного бюджетного
образовательного учреждения высшего профессионального образования
«Владимирский государственный университет имени Александра Григорьевича и
Николая Григорьевича Столетовых»
602264, Владимирская область, г. Муром, ул. Орловская, д.23
E-mail:madehim333@yandex.ru*

Обзор и анализ подходов локализации огня на видеоизображении.

В настоящее время особый интерес представляют системы предотвращения чрезвычайных ситуаций. Одной из задач данных систем является оперативная локализация возгораний на больших контролируемых территориях. Для решения этой задачи предлагается использовать беспилотные летающие аппараты (БПЛА), однако, из-за ряда технических ограничений их невозможно оснастить большими вычислительными мощностями и современными средствами локализации огня. Исходя из этого, разработка новых и совершенствование уже существующих алгоритмов локализации огня является актуальной научно-технической задачей.

Из-за малой грузоподъемности БПЛА зачастую их оснащают только видеокамерами, поэтому все алгоритмы их работы строятся на базе средств технического зрения. По сравнению с традиционными методами, такими как измерение внешней температуры и пробы частиц воздуха, локализация огня в видеопотоке имеет ряд преимуществ. Вероятность локализации огня на открытых местностях значительно увеличивается, локализация огня происходит в момент его возникновения, что в свою очередь позволяет уменьшить время реакции при возникновении чрезвычайной ситуации. Так же стоит отметить, что видеоизображение позволит точнее определить место возникновения возгорания. Следовательно, применение алгоритмов локализации огня на изображении в современных системах мониторинга чрезвычайных ситуаций позволит расширить сферы их применения и приведет к повышению пожарной безопасности объектов.

Целью работы является проведение обзора и анализа подходов локализации огня на видеоизображении.

Для достижения поставленной цели необходимо решить следующие задачи:

- обзор подходов локализации огня на видеоизображении;
- анализ рассмотренных подходов;
- выводы о проделанной работе.

Основными подходами локализации огня на видеоизображении являются:

Выделение областей по цветовым характеристикам. Исходными входными данными будет являться изображение с цветной видеокамеры. Пиксели огня имеют характерный цвет: ярко-оранжевый и желтые цвета. Подавляющее большинство алгоритмов, в качестве первого этапа обработки видеоизображения, используют поиск областей изображения с характерным цветом, соответствующим цветовой гамме огня. Цветовая гамма огня задается экспериментально, как множество возможных состояний цвета пикселей огня. Сначала происходит поиск на изображении пикселей, по цветовой гамме огня. Составляется бинарная маска изображения, в которой областям единиц соответствуют области изображения с характерным цветом огня. После производят анализ динамики выделенных областей [1].

Выделение движущихся областей. Представленный подход основан на выделении областей движения на первом этапе обработки видеоизображения. С помощью метода выделения фона происходит определение пикселей. Предполагается, что изменение интенсивности движущихся пикселей от кадра к кадру, существенно выше изменения интенсивности фоновых пикселей. Затем происходит анализ цвета пикселей, являющийся подтверждением наличия огня. Для поиска пикселей огня, быстро меняющих свою интенсивность, применяют вейвлет анализ. Алгоритм данного подхода представляет собой набор следующих действий:

- нахождение движущихся пикселей изображения;

Секция 37. Физико-математические науки, математическое моделирование

- проверка соответствия цвета движущихся пикселей цветовой гамме огня;
- вейвлет анализ во временной области, анализ частоты колебаний пикселей;
- пространственный вейвлет анализ, анализ флуктуаций цвета пикселей [1,2].

Представленные подходы обладают своими достоинствами и недостатками. Данные информация представлена ниже в виде таблицы:

Таблица 1 – Достоинства и недостатки подходов локализации огня.

Подходы	Локализация на момент включения	Важность формы и движения рассматриваемой области	Важность цвета области	Чувствительность к цветопередаче
Выделение областей по цветовым характеристикам	+	-	+	+
Выделение движущихся областей	-	+	+	-

В данной таблице сравнение происходит по следующим характеристикам:

- локализация на момент включения подразумевает собой возможность локализации на момент включения аппаратуры для получения видеопотока;
- важность формы и движения рассматриваемой области подразумевает собой использование определенных алгоритмов, для более точного определения огня с их помощью;
- важность цвета области является сравнением на цветовую гамму огня;
- чувствительность к цветопередаче является параметром чувствительности к освещению и цветопередаче видео аппаратуры.

В результате проведенного исследования были выяснены основные подходы к локализации огня на изображения. Были рассмотрены их алгоритмы и проведено сравнение по некоторым характеристикам. В ходе анализа было выявлено, что однозначно выявить оптимальный алгоритм не возможно, так как работоспособность данных методов будет зависеть от условий, в которых находится аппаратура для получения видеопотока.

Литература

1. Лукьяница А.А., Шишкин А.Г. Цифровая обработка видеоизображений. М.: "Ай-Эс-Эс Пресс", 2009. - 518 с.
2. А.Н. Членов, Т.А. Буцынская, Ф.В. Демехин. Применение видеотехнологий в системах пожарной безопасности. – М.: НОУ "Такир", 2002.

Е. А. Коньшев
 Научный руководитель: доцент кафедры ФПМ, к.т.н. М.В. Макаров
*Муромский институт федерального государственного
 бюджетного образовательного учреждения высшего образования
 «Владимирский государственный университет имени
 Александра Григорьевича и Николая Григорьевича Столетовых»
 602264 г. Муром Владимирской обл., ул. Орловская, 23
 E-mail: ss1d@inbox.ru*

Разработка информационной системы автоматизации доставки грузов транспортным цехом

Использование информационных технологий повсеместно упрощает пользователям систем массового обслуживания (СМО) процесс получения необходимых услуг, а предприятиям, в свою очередь, упрощает оказание услуг конечным пользователям системы. Прием заявок на обслуживание при помощи интерфейса веб-приложения наиболее удобен и позволяет быстро оформить заявку и узнать ее текущий статус в режиме on-line, а также способствует автоматизированной систематизации данных о заявках на обслуживание и их распределение между обслуживающим персоналом или устройствами.

Основные задачи данной работы заключается в разработке веб-приложения для приема заявок на обслуживание конечных пользователей системы и разработке механизма распределения заявок между водителями транспортных средств (ТС) без использования услуг диспетчера.

Постановка задачи с точки зрения математического моделирования состоит в разработке модели работы транспортного цеха, чтобы в процессе модельных экспериментов можно было с минимальными затратами оценить объем автомобильного парка, который необходим для выполнения определенного количества заявок обслуживания. В настоящее время одним из самых распространенных видов моделирования является имитационное. Его основным преимуществом является применение методологии системного анализа. Имитационная модель (simulator) – экономико-математическая модель изучаемой системы, предназначенная для использования в процессе машинной имитации. Она является по существу программой для компьютера, а эксперимент над ней состоит в наблюдении за результатами расчетов по этой программе при различных задаваемых значениях вводимых экзогенных переменных [1].

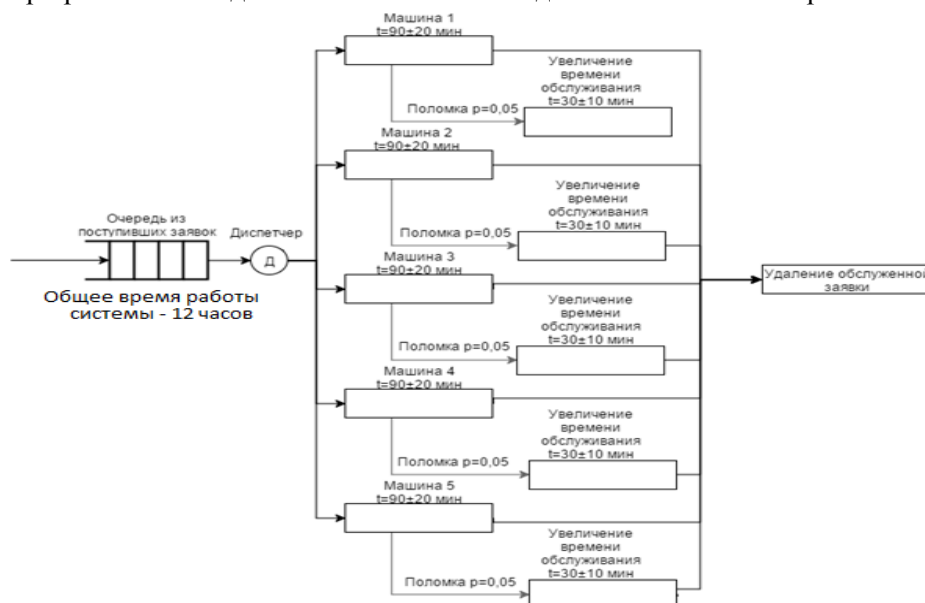


Рис. 1 – Q-схема моделируемой системы

Задача программирования в рамках данной работы заключается в разработке и реализации интуитивно понятного интерфейса веб-приложения, позволяющего быстро принять заявку на обслуживание от конечных пользователей системы с возможностью узнать статус их заявки, разработке алгоритма распределения заявок между водителями ТС.

На первом этапе проведенного исследования была составлена Q-схема, отражающая основной алгоритм принципа работы доставки грузов транспортным цехом (рисунок 1).

На следующем этапе был спроектирован базовый алгоритм работы программы и распределения полученных заказов между существующими водителями в системе и добавления данных в БД, блок-схема полученного алгоритма представлена на рисунке 2.

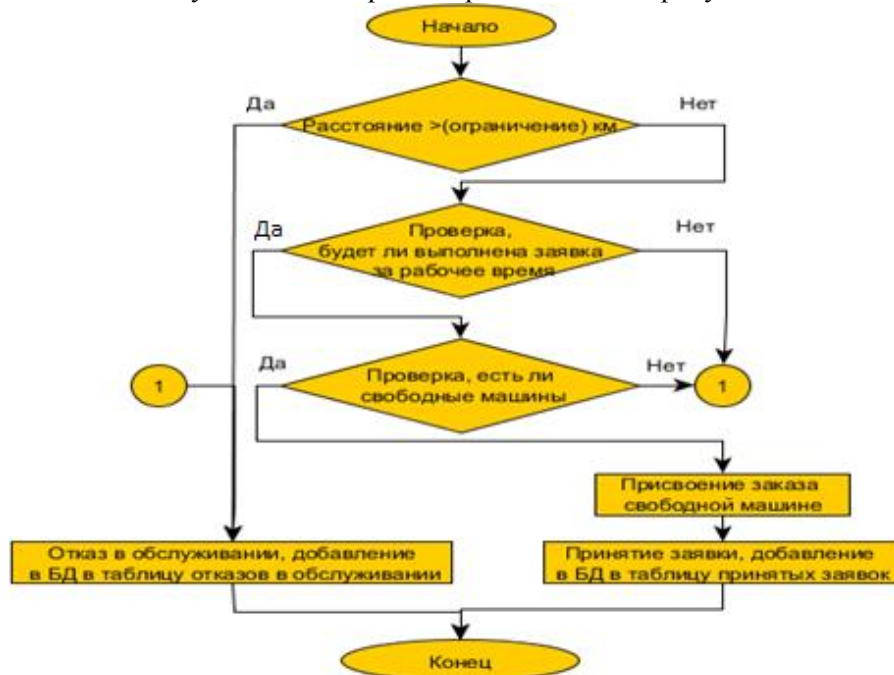


Рис. 2 – Базовый алгоритм работы программы

В дальнейшем представленный выше алгоритм работы программы был реализован на PHP и JavaScript, а также на языке разметки веб-страниц HTML. Кроме того, был использован плагин JavaScript API Yandex Maps. Он позволяет пользователю быстро и удобно указать адрес для доставки товара, который в дальнейшем будет получен и сохранен в БД с помощью встроенной функции геокодирования, а также это позволит нам автоматически рассчитать примерное время выполнения заказа с учетом ситуации на дорогах в данный момент. Все запросы к БД реализованы с использованием Ajax, это позволяет избежать полного обновления страниц, что делает работу с приложением более удобной.

Полученное веб-приложение и имитационная модель выполняют все поставленные перед исследованием задачи. В приложении были реализованы интерфейсы для обычных пользователей (без учетной записи), для администраторов (с учетной записи такого типа можно узнать информацию о занятости каждого транспортного средства, а также они имеют доступ к панели администратора, на которой реализовано управление учетными записями водителей (регистрация, удаление, изменение), управление данными в БД (очистка таблиц и мониторинг всех активных заказов) и учетные записи водителей, для которых была реализована панель, на которой содержится информация о поступивших активных заказах (номер заказа, ФИО и телефон заказчика, время подачи заявки, расчетное время выполнения, расстояние до конечной точки и адрес). На этапе тестирования ошибок обнаружено не было.

Литература

1. Лопатников Л.И. Экономико-математический словарь: Словарь современной экономической науки. - 5-е изд., перераб. и доп. - М.: Дело, 2003. - 520 с.

Д. Р. Русинов
Научный руководитель: доцент кафедры ФПМ, к.т.н. К.В. Макаров
*Муромский институт федерального государственного
бюджетного образовательного учреждения высшего образования
«Владимирский государственный университет имени
Александра Григорьевича и Николая Григорьевича Столетовых»
602264 г. Муром Владимирской обл., ул. Орловская, 23
E-mail: dmitrij_rusinov@mail.ru*

Виртуальная лаборатория электромагнитных колебаний

В настоящее время во многих образовательных учреждениях все чаще становятся востребованные электронные образовательные ресурсы. Преподавателю предлагается большой выбор мультимедийных программных средств для обучающих процессов. Такие ресурсы, нацеленные на существенное повышение эффективности образовательного процесса в целом и обучения научно-естественных дисциплин в частности, таким образом, достаточно сильно возрастает их роль.

Одним из примеров таких обучающих систем являются виртуальные лаборатории. Виртуальная лаборатория помогает проводить опыты без непосредственного контакта с реальной установкой ведь все ее процессы моделируются при помощи компьютера, с возможностью ее взаимодействия, как ученика, так и преподавателя на отдаленном расстоянии.

Виртуальные лаборатории обладают следующими преимуществами по сравнению с реальными:

1. Не требуется приобретение дорогостоящего оборудования.
2. Возможность виртуальной лаборатории моделировать процессы, протекание которых принципиально невозможно в лабораторных условиях (например, если процесс долговременный или требует специальных установок).
3. Во многих лабораториях установлено старое оборудование, которое может искажать результаты опытов и служить небезопасным источником опасности для обучающихся.
4. Кроме того, в таких областях, например, как химия, кроме оборудования необходимы расходные материалы, стоимость которых дорога.
5. Такие лаборатории могут моделировать поведение объектов реального мира в компьютерной образовательной среде и помогают учащимся овладевать новыми знаниями и умениями в разных научных дисциплинах.
6. Некоторые работы требуют последующей обработки достаточно больших массивов, приобретенных цифровых данных, которые создаются на компьютере после проведения серии экспериментов. Слабым пространством в этой последовательности действий при применении реальной лаборатории является ввод полученной информации в компьютер. В виртуальной лаборатории данный шаг отсутствует, так как данные могут заноситься в электронную таблицу результатов непосредственно при выполнении экспериментов экспериментатором или автоматически. Таким образом, экономится время и значительно уменьшается процент вероятных ошибок.

В данной работе основными задачами разрабатываемой виртуальной лаборатории электромагнитных колебаний являются: обеспечение виртуальной лаборатории необходимыми средствами для решения требуемых задач учеником и решение их на дистанционной основе, то есть построение системой графиков электромагнитных колебаний на основе физических формул и работа с ними, выполнение опытов с помощью методических указаний и отправление полученных результатов преподавателю. В том числе, нужно осуществить обеспечение эффективного взаимодействия между учеником и преподавателем на дистанционном уровне.

В итоге было определено разработать виртуальную лабораторию в виде веб-приложения.

Разработанное веб-приложение позволит реализовать поставленные задачи с минимальными затратами и создать удобный интерфейс для всех пользователей виртуальной лаборатории, включая учеников и преподавателя.

Для реализации сайта с виртуальной лабораторией электромагнитных колебаний были задействованы интернет технологии, такие как html, javascript – высокоуровневый язык

программирования, php – программный язык общего назначения, применяемый для разработки веб приложений и ajax технологий. В том числе был использован плагин jquery flot, он не обходим для построения функциональных графиков.

На результате окончания разрабатываемой виртуальной лаборатории должно получиться полноценное работающие веб-приложение, включающие в себя прохождение виртуального эксперимента на базе математической модели исследуемого процесса и иметь требуемый функционал, как для преподавателя, так и для ученика. В ходе эксперимента должна происходить приблизительно похожая имитация реального лабораторного оборудования. У обучающего должно складываться впечатление, что он работает с реальными приборами или оборудованием (или их макетами). Ученик должен получить возможность устанавливать разные режимные характеристики, снимать данные с контролируемых приборов и сохранять их у себя на компьютере для следующей обработки. Преподаватель в свою очередь должен иметь возможность проверять его результаты по окончанию выполненных экспериментов или опытов, выдавать индивидуальное задание для закрепления пройденного материала.

Виртуальная лаборатория может быть организована для локального или сетевого использования.

Рыжаков Р. В.

Научный руководитель: доцент кафедры ФПМ, к.т.н. М.В. Макаров
*Муромский институт федерального государственного
бюджетного образовательного учреждения высшего образования
«Владимирский государственный университет имени
Александра Григорьевича и Николая Григорьевича Столетовых»
602264 г. Муром Владимирской обл., ул. Орловская, 23
E-mail: ryzhakov.r@mail.ru*

Разработка информационной системы формирования плана возделывания сельскохозяйственных культур на основе анализа почвенно-погодных условий.

Важнейшим показателем эффективности сельскохозяйственных предприятий является урожайность сельскохозяйственных культур. Этот показатель применяется при формировании плана возделывания угодий и является основой, регулятивным инструментом рынков сельскохозяйственной продукции.

Погодные и почвенные условия, не считая болезней, вредителей и технологии возделывания сельскохозяйственных культур, оказывают основное влияние на уровень урожайности, определяют его нестабильность. Влияние рассматриваемых факторов заметно возрастает в регионах, расположенных в так называемых зонах рискованного земледелия. Наличие в почвах ряда микроэлементов оказывает дополнительное неблагоприятное влияние на уровень урожайности сельскохозяйственных культур. Исходя из этого, изучение реакции зерновых сельскохозяйственных культур на тип почвы, погодные условия, а также учет дополнительных условий необходим для прогнозирования уровня урожайности и формирования плана возделывания зерновой культуры в рассматриваемых условиях.

Приоритетным направлением развития информационных систем прогнозирования плана возделывания зерновых культур для малых сельскохозяйственных предприятий является направление совместного анализа почвенных и погодно-климатических условий. Зачастую малые сельскохозяйственные предприятия не имеют доступа к статистическим данным, полученным со спутников, вследствие дороговизны. Поэтому актуальной является задача разработки системы, позволяющей на основе анализа доступных данных о погоде, типе и кислотности почвы находить культуру, рекомендовать дату посева этой культуры, с целью получения наибольшей урожайности в этом году и на данном типе почвы, а также рассчитывала периоды вегетации и подсчитывала приблизительную урожайность.

Литература

1. И.И. Карманов. Почвенно-экологическая оценка и бонитировка почв // Монография: Теоретические основы и пути регулирования плодородия почв. Агропромиздат. М., 1991

Е. В. Титков

Научный руководитель: доцент кафедры ФПМ, к.т.н. А.В. Астафьев
*Муромский институт (филиал) федерального государственного бюджетного
образовательного учреждения высшего профессионального образования
«Владимирский государственный университет имени Александра Григорьевича и
Николая Григорьевича Столетовых»
602264, Владимирская область, г. Муром, ул. Орловская, д.23
E-mail:*

Обзор и анализ алгоритмов биометрической идентификации личности по отпечаткам пальцев

В настоящее время биометрические методы идентификации являются все более и более актуальной технологией распознавания личности. Наиболее важным плюсом биометрических систем идентификации, перед традиционными, является идентификация самого человека, а не внешнего предмета, принадлежащего человеку[1].

Развитие биометрических технологий, простота и удобство их использования, снижение стоимости и увеличение надёжности, позволяют с успехом применять проверку подлинности отпечатков пальцев для аутентификации пользователей, но при условии использования.

Целью статьи является Обзор и анализ алгоритмов биометрической идентификации личности по отпечаткам пальцев. Для достижения поставленной цели необходимо решить следующие задачи:

- Обзор предметной области исследования.
- Обзор алгоритмов биометрической идентификации личности по отпечаткам пальцев.
- Сравнительный анализ алгоритмов биометрической идентификации по отпечаткам пальцев.

В данной статье определяются преимущества биометрической системы идентификации личности по отпечаткам пальцев и сравниваются алгоритмы, использующиеся для сравнения отпечатков пальцев в биометрических системах идентификации личности человека.

Биометрические системы проверки личности по отпечаткам пальцев основаны на уникальности и постоянстве папиллярных линий пальцев рук. Вероятность того что у двух людей совпадут отпечатки пальцев составляет: $2 \cdot 10^{-12}$

Для сравнения: Банковские карты имеют PIN-код состоящий только из четырёх цифр, следовательно, из десяти тысяч карт, два человека будут иметь одинаковый PIN-код.

Число пользователей среднестатистической системы менее одного миллиона пользователей, соответственно технология уникальна. Отпечатки пальцев у взрослого человека с течением времени не изменяются, именно поэтому система обладает перманентностью. Ошибка в идентификации у современных сканеров составляет 0,00000001%, а время, затраченное на сканирование отпечатка, около доли секунды.

Новейшие сканеры хорошо защищены и устойчивы к различным муляжам. Биометрия по отпечаткам пальцев имеет ряд преимуществ перед другими биометрическими системами, такие как:

- Произвести идентификацию по отпечатку пальца удобнее, чем сканировать форму кисти руки;
- система проверки отпечатка пальца проста по сравнению с технологией сканирования формы лица;
- надёжность проверки отпечатка пальцев лучше других технологий, например, сканирования рисунка вен на руках;
- технология проверки отпечатка пальца является доступной.

Алгоритмы сравнения по отпечаткам пальцев

Корреляционное сравнение:

Работа алгоритма состоит в наложении первого изображения на второе для расчета корреляции между соответствующими пикселями, используемая для различных выравниваний

изображения с целью определить совпадение. Недостатком данной системы является большое количество занимаемой памяти для записи каждого отпечатка. Алгоритм работает достаточно долго из за большого количества итераций.

Сравнение по особым точкам:

Конечные точки и точки ветвления полученные при идентификации изображения сравниваются. С использованием корреляционного метода сравнения изображений происходит расчет совпадений точек и выносится решение процесса идентификации пользователя. Алгоритм имеет простую реализацию и достаточно малое время работы. Недостатком данного способа является зависимость от качества изображения

Сравнение по узору:

Рисунок отпечатка пальца разбивается на большое число областей. Расположение линий в каждой области описывается синусоидальной волной. Данные волн используются при идентификации[3] Преимуществом данного метода является низкая зависимость от качества изображения.

Сравнительный анализ алгоритмов биометрической идентификации по отпечаткам пальцев. В результате анализа были выявлены следующие достоинства и недостатки данных алгоритмов по следующим критериям, приведенных в таблице.

Таблица 1 – Результаты анализа алгоритмов.

Название алгоритма	Работа в режиме реального времени	Независимость от качества изображения	Высокая точность сравнения	Небольшое количество занимаемой памяти
Корреляционное сравнение	-	-	+	-
Сравнение по особым точкам	+	-	+	+
Сравнение по узору	+	+	+	+

В результате проведенного исследования был проведен обзор предметной области исследование, в результате которого были определены преимущества биометрической идентификации личности по отпечаткам пальцев. Был произведен обзор алгоритмов биометрической идентификации личности по отпечаткам пальцев. В результате сравнительного анализа алгоритмов биометрической идентификации по отпечаткам пальцев, мы видим, что сравнение по узору является наиболее оптимальном методом сравнения отпечатков пальцев. В ходе анализа преимуществ биометрической системы идентификации по отпечаткам пальцев можно сделать вывод о том, что на данный момент система идентификации по отпечаткам пальцев является наиболее эффективной биометрической системой идентификации личности.

Литература

1. Венедов М.А. Политика России в области биометрии. Статьи, репортажи, интервью. URL: <http://www.biometrics.ru>
2. Технология биометрической аутентификации Precise BioMatch. [Электронный ресурс]. – Режим доступа к ресурсу: www.moger.ru.
3. Кухарев Г.А. Биометрические системы: Методы и средства идентификации личности человека. СПб.: Политехника. – 2001. – 240 с.

М.С. Шляпугин

Научный руководитель: канд. техн. наук, А. В. Астафьев

Муромский институт (филиал) федерального государственного бюджетного образовательного учреждения высшего профессионального образования «Владимирский государственный университет имени Александра Григорьевича и Николая Григорьевича Столетовых»

602264, Владимирская область, г. Муром, ул. Орловская, д.23

E-mail:

Обзор и анализ технологии распознавания речи для систем аутентификации пользователей

Интернет становится всё более мобильным. Прирост пользователей за год составляет около 38%. Классические интерфейсы ввода, такие как клавиатуры, мыши и джойстики отходят на второй план, уступая место более естественным методам использования: touch, жесты или голос. По статистике исследовательской компании SEA Market Research, использование голосовых интерфейсов по отношению к классическому вводу текста на мобильных устройствах превысило 50%, что по статистике означает то, что в среднем каждый пользователь мобильных устройств хотя бы раз в месяц пользуется голосовыми интерфейсами. Востребованность данной технологии увеличивается каждый год в геометрической прогрессии, поэтому обходить её стороной больше нельзя. Исходя из вышесказанного, можно сделать вывод, что анализ технологии распознавания речи для систем аутентификации пользователей является актуальной научно-технической задачей.

Целью данной научно-технической работы является проведение обзора и анализа технологии распознавания речи для систем аутентификации пользователей, общий обзор сути данной технологии, анализ её преимущества над остальными системами аутентификации и запись вывода всего исследования, а также проведение краткого обзора существующих на рынке технологий распознавания речи.

Обычный человек вполне способен распознавать речь другого человека – это означает, что на биологическом уровне есть определенные алгоритмы, технически следуя которым, появляется возможность восстановить сказанное. Исследование таких алгоритмов – цель акустического моделирования. Человеческая речь состоит из фонем, их можно представить базовыми смысловыми единицами языка. Чтобы наиболее правильно смоделировать фонему, используется три её состояния — начало, середина и конец. Эти части фонем, называемые сенонами, составляют фонетический алфавит. Небольшой участок сигнала называют «фреймом». Нельзя абсолютно точно определить какая фонема была произнесена на каком-либо фрейме – многие фонемы очень схожи друг с другом. В данном вопросе рассуждают в ключе теории вероятности – для одного сигнала одни фонемы наиболее вероятны, другие менее, третьи можно убрать из самого рассмотрения. Соответственно, определение акустической модели — это функция, принимающая на вход небольшой участок акустического сигнала, называемого фреймом и выводящая вероятности различных фонем на этом фрейме. Рассматривая всё это технически получается, что акустическая модель принимает на вход звук, а на выходе дает распределение вероятностей по сенонам из которой получается амплитуда колебаний по времени. Это не самая информативная форма представления акустического сигнала. Намного лучше – спектр сигнала. На практике обычно используется логарифмированный и отмасштабированный спектр, что соответствует закономерностям человеческого слухового восприятия. Полученные величины подвергаются дискретному косинусному преобразованию, и в результате получается вектор из 13 вещественных чисел. Они могут использоваться, как вход акустической модели. Исходя из полученного системой на вход кодового слова, идёт его представление в виде полученного спектра сигнала, после чего происходит его сравнение с базой данных, в случае сходства происходит положительная аутентификация пользователя.

Аутентификация по голосу является самой распространенной и используемой. Она занимает около 59% от всей используемой биометрической аутентификации. Анализ основных

преимуществ такой системы вынесен в таблицу и позволяет наглядно оценить преимущества речевых технологий перед остальными:

Параметры	Аутентификация			
	Отпечаток пальца	Радужная оболочка глаза	3-D распознавание лица	Голос
Уровень равной ошибки (EER)	2 – 3,3%	4,1 – 4,6%	4,1%	0,1 – 0,86%
Стоимость системы	Высокая	Очень высокая	Высокая	Низкая
Отказ в доступе пользователю	4%	7%	~0%	2-3%
Вероятность взлома	2,5%	6%	4%	0,75%
Вероятность пропуска ложной цели	0,1%	0,001%	10%	0,75%

В настоящее время существует две основных интерфейса распознавания речи:

1) Yandex.SpeechKit.

В области речевых технологий Яндекс занимается с 2012 года. На Yet another Conference 2013 компания представила разработчикам новую библиотеку Yandex.SpeechKit. Это публичный API для распознавания речи, который могут использовать разработчики. Яндекс довольно долго развивал эту систему и сейчас правильно распознается 94% слов в Навигаторе и Мобильных Картах, а также 84% слов в Мобильном Браузере. Это уже очень достойное качество, и компания активно работает над дальнейшими улучшениями характеристик их библиотеки..

2) Google Voice Search

Это продукт компании Google в технологии распознавания речи. Данная технология довольно давно уже интегрирована в мобильные телефоны и компьютеры, где можно ввести информация с помощью голоса. С 14 июня 2011 года Google объявила об интеграции речевого движка в Google Search и с тех пор он работает в стабильном режиме с этого времени. Эта технология на персональных компьютерах поддерживается только браузером Google Chrome. Функция включена по умолчанию в сборках, но может быть включена вручную добавлением командного флага. Есть также функция голосового управления для введения речевых команд на телефонах с ОС Android.

Вывод: технология распознавания речи не является априори самой лучшей системой для аутентификации пользователей. Силовые, правоохранительные и государственные структуры могут использовать в своем распоряжении намного более высокоточные системы аутентификации. Однако для среднего пользователя или компании, рассматриваемая технология является наиболее приемлемой в соотношении цены и качества и предоставляет собой наилучший выбор для использования.

Список использованной литературы:

1. Маркел Дж., Грей А. Х. Линейное предсказание речи / Пер. с англ. М.: Связь, 1980
2. Л.Р. Рабинер, Р.В. Шафер, Цифровая обработка речевых сигналов, М.: Радио и связь, 1981. - 495с.
3. Молдовян АА., Молдовян Д.Н., Левина А.Б. Протоколы аутентификации с нулевым разглашением секрета, Университет ИТМО, 2016 – 49с.