

**Секция**  
**«Методы и устройства повышения качества передачи информации»**

### Методы повышения частоты выходного сигнала формирователей на основе цифровых вычислительных синтезаторов

В составе формирователей сигналов современных радиосистем широко применяются цифровые вычислительные синтезаторы (ЦВС), которые обладают высоким быстродействием, широким диапазоном, малым шагом сетки синтезируемых частот, а также программным управлением. Основным недостатком ЦВС на современном этапе является недостаточная максимальная частота синтезированного сигнала, которая не превышает 40% от тактовой частоты  $f_T$  и составляет около 1500 МГц.

Повысить частоту выходного сигнала формирователей сигналов на основе ЦВС можно несколькими способами: с помощью дискретных умножителей частоты на транзисторах; с помощью выходного умножителя на петле ФАПЧ; использованием образов основной частоты ЦВС.

На рис.1 представлена структурная схема формирователя сигналов на основе интегрального ЦВС со встроенным умножителем тактовой частоты на ФАПЧ и выходного умножителя частоты с коэффициентом умножения  $n_2$ .

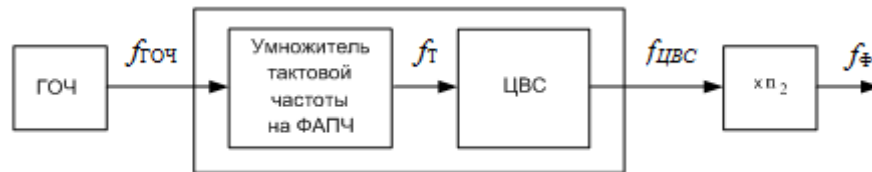


Рис. 1. Структурная схема формирователя сигналов

Частота сигнала опорного генератора  $f_{ГОЧ}$  умножается на коэффициент  $n_1$  встроенного умножителя тактовой частоты. Полученная тактовая частота  $f_T$  подается на тактовый вход ЦВС. Частота сигнала на выходе формирователя  $f_{Ф} = f_{ЦВС} \cdot n_2$ .

#### Применение дискретных умножителей частоты

Выходной умножитель частоты может быть выполнен в виде нескольких транзисторных каскадов резонансных усилителей, включенных последовательно. С точки зрения снижения энергетических затрат, а также улучшения отношения шум/сигнал, целесообразно выбирать коэффициенты умножения каскадов 2, 3, максимум 5. Уровень СПМ фазовых шумов формирователя с умножителем на биполярных транзисторах [1]

$$S_{\phi 1}(F) = (S_{ФАПЧ} K_{ЦВС}^2 + S_{ЦВС}(F)) n_{2-1}^2 + S_{уч}(F), \text{ где} \\
S_{ФАПЧ}(F) = (S_{ГОЧ}(F) + S_{ДФКД-1}(F) + S_{ДПКД-1}(F) + S_{ЧФД-1}(F)) H_{31-1}(F)^2 + S_{ГУН}(F) H_{32-1}(F)^2 \quad (1)$$

- СПМ фазовых шумов умножителя тактовой частоты,  $K_{ЦВС} = f_{ЦВС} / f_T$  - коэффициент деления ЦВС,  $S_{ГОЧ}(F)$ ,  $S_{ДФКД}(F)$ ,  $S_{ДПКД}(F)$ ,  $S_{ЧФД}(F)$ ,  $S_{ГУН}(F)$  - СПМ фазовых шумов ГОЧ,ДФКД,ДПКД,ЧФД,ГУН;  $H_{31-1}(F)$ ,  $H_{32-2}(F)$ - передаточные функции ФАПЧ по внешним и внутренним шумам,  $S_{ЦВС}(F)$  - СПМ фазовых шумов ЦВС,  $S_{уч}(F)$ - СПМ фазовых шумов умножителя на транзисторах.

Достоинство метода - малая инерционность транзисторных каскадов умножения частоты. Недостатки - дискретность коэффициента умножения и кратность числам 2, 3, 5.

#### Применение умножителя частоты на ФАПЧ

Коэффициент умножения простейшей системы ФАПЧ с делителями частоты определяется отношением коэффициентов деления ДПКД и ДФКД и может быть дробным.

Математическая модель СПМ фазовых шумов такого формирователя сигналов с учетом (1) и [2]

$$S_{\phi 2}(F) = \left( \frac{S_{\text{ФАПЧ}} K_{\text{ЦВС}}^2 + S_{\text{ЦВС}}(F)}{N_{1\_2}^2} + S_{\text{ДФКД\_2}}(F) + S_{\text{ДПКД\_2}}(F) + S_{\text{ЧФД\_2}}(F) \right) |H_{31\_2}(F)|^2 + S_{\text{ГУН\_2}}(F) |H_{32\_2}(F)|^2, \quad (2)$$

где индексом «\_2» обозначены параметры умножителя выходной частоты ЦВС на ФАПЧ с коэффициентом умножения  $n_2 = N_{2\_2} / N_{1\_2}$ .

Достоинства – реализация любого коэффициента умножения, в том числе и дробного. Недостатки – большой уровень фазовых шумов при больших коэффициентах умножения.

#### Использование образов основной частоты ЦВС

В спектре выходного сигнала ЦВС присутствуют побочные составляющие (образы основной частоты), вызванные ЦАП. Частоты образов определяются по формуле  $f_{\text{обр}} = n f_T \pm f_{\text{out}}$ , где  $n = 1, 2, 3$  – номер образа.

СПМ фазовых шумов формирователя с ЦВС на образах [ ]

$$S_{\phi 3}(F) = (S_{\text{ФАПЧ}}(F) \cdot (n + K_{\text{ЦВС}})^2 + S_{\text{ЦВС\_обр}}(F)) \cdot n_{2\_2}^2 + S_{\text{УЧ}}(F) \quad (3)$$

где  $n_{2\_2}$  – коэффициент умножения выходного умножителя при использовании образов ЦВС,  $S_{\text{ЦВС\_обр}}(F)$  – шумы ЦВС на образах основной частоты [3]. Ввиду использования образов коэффициент умножения  $n_2$  существенно меньше, чем в первой схеме, или вообще равен 1.

Достоинства – уменьшение количества каскадов умножения после ЦВС, недостатки – максимальная выходная частота формирователя 11-12 ГГц.

Результаты моделирования формирователей сигналов по (1) – (3) для  $f_{\phi} = 11$  ГГц,  $f_{\text{ГОЧ}} = 24$  МГц представлены на рис. 2. В качестве ЦВС использовалась микросхема AD9914.

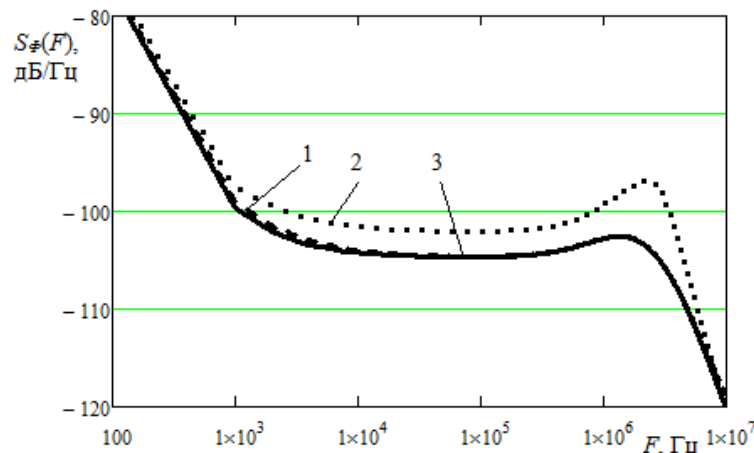


Рис. 2. СПМ фазовых шумов формирователей сигналов

СПМ фазовых шумов формирователя сигналов 2 с умножителем на ФАПЧ несколько выше, а формирователей сигналов 1 и 3 практически совпадают. Применение формирователя 3 по сравнению с 1 позволяет улучшить массогабаритные характеристики аппаратуры за счет уменьшения количества транзисторных каскадов выходных умножителей.

Работа выполнена при поддержке гранта РФФИ №13-07-97508 р\_центр\_а.

#### Литература

1. Ромашов В.В., Ромашова Л.В., Храмов К.К. Исследование шумовых характеристик формирователя сигналов на основе ЦВС и умножителей частоты на транзисторах // Радиопромышленность. 2012, №2. С. 31 – 37.

2. Ромашова Л.В., Фомичев А.Н. Исследование спектральных характеристик системы ИФАПЧ в режиме умножения частоты // Вопросы радиоэлектроники, сер. ОТ. 2010, вып.1. – С. 23–28.
3. Ромашов В.В., Ромашова Л.В., Храмов К.К., Докторов А.Н. Модель спектральной плотности мощности фазовых шумов цифровых вычислительных синтезаторов на образах основной частоты // Радиопромышленность. 2012. №2. – С.38–48.

### Возникновение интермодуляции из-за изменения крутизны проходной характеристики плеч в квадратурном усилителе мощности

Анализ работы квадратурного усилителя мощности КУМ в основном проводят при условии полной симметрии плеч схемы, в реальных условиях которого достичь очень сложно. Асимметрия плеч приводит к дополнительным амплитудным и фазовым искажениям.

Как известно, даже при использовании двух одинаковых усилительных элементов на практике будем иметь незначительные расхождения некоторых их параметров. Помеха, воздействующая на эти элементы в виде электромагнитного поля с частотой помехи, может на какой-то элемент оказывать более сильное влияние. Все это приводит к асимметрии плеч.

На стадии проектирования устройства при математическом моделировании усилительные элементы имеют идентичные характеристики, поэтому предполагаемый уровень ИМК в выходном сигнале будет отличаться от уровня ИМК, который будем иметь на практике при эксплуатации этого устройства. И очевидно это отличие будет ухудшать технические характеристики устройства.

В данной работе была поставлена задача проведения исследования уровня интермодуляции в выходном сигнале квадратурного усилителя мощности при изменении одного из основных параметров нелинейных усилительных элементов – крутизны проходной характеристики.

Для проведения математического моделирования КУМ использовали реальные проходные характеристики ПХ усилительных элементов, аппроксимированные полиэкспоненциальной аппроксимацией.

Транзистор КТ 920 Б был использован в качестве усилительного элемента в обоих плечах схемы УУ1 и УУ2 при анализе полной симметрии. Крутизна его характеристики -  $S=6A/V$ .

Для моделирования КУМ с асимметрией плеч было рассмотрено два варианта изменения крутизны ПХ транзисторов. В первом случае применили в первом плече транзистор КТ 920 Б, а во втором - КТ 648А, крутизна ПХ которого в 2 раза меньше крутизны ПХ КТ 920Б ( $S=3A/V$ ). Во втором случае - в первом плече использовали транзистор КТ 920 Б, а во втором - КТ 982А, крутизна ПХ которого в 3 раза меньше крутизны ПХ КТ 920Б ( $S=2A/V$ ).

Спектры выходных сигналов всех трех случаев изменения крутизны проходных характеристик приведены на рисунке 1.

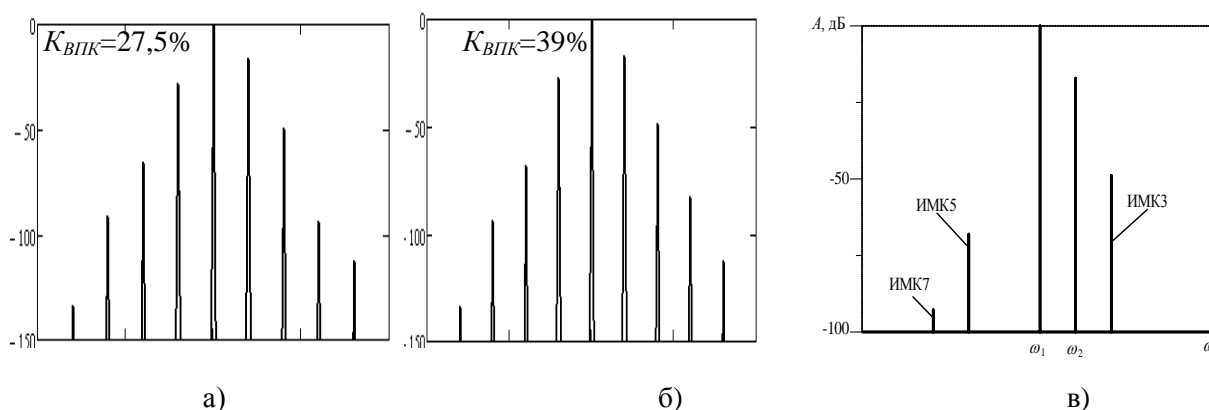


Рис. 1.

Для оценки степени интермодуляционного излучения в выходном сигнале квадратурного усилителя были рассчитаны коэффициенты внутриполосных колебаний  $K_{ВПК}$ .

В результате проведенного исследования асимметрии плеч квадратурного усилителя мощности было установлено, что изменение крутизны проходной характеристики усилительного

элемента в одном из плеч устройства вызывает увеличение уровня интермодуляционного излучения в полосе частот основного сигнала. Рассчитанный коэффициент внутриполосных колебаний показал, что при уменьшении крутизны ПХ в 2 раза, уровень интермодуляции увеличивается почти в два раза, а при уменьшении крутизны ПХ в 3 раза - почти в три раза. Кроме того, в квадратурном усилителе мощности при полной симметрии плеч (при идеальной идентичности усилительных элементов в плечах устройства), происходит полная компенсация третьего порядка ИМК слева в спектре основного сигнала (самого опасного - из-за близкого расположения к частоте информационного сигнала и большого уровня) и пятого порядка ИМК справа в спектре.

### Исследование многокольцевых синтезаторов частот для авиационных средств связи

В настоящее время развитие авиационного оборудования происходит за счет наращивания функциональности, повышения надежности и снижения стоимости. Преимуществом максимальной унификации создаваемого оборудования (открытой архитектуры, использования общеизвестных протоколов, применения COTS «готовых к применению модулей коммерческого исполнения» компонентов и технологий) является использование принципа прямого синтеза (непосредственная оцифровка всего рабочего диапазона без перехода на поднесущую частоту), позволяющего исключить регулировочные позиции. Это обеспечивает стабильность (и идентичность) параметров изделия, уменьшает время перестройки частоты, а также сокращает время на регулировку оборудования.

На современном уровне развития систем авиационной связи при проектировании систем частотного синтеза предпочтение отдается синтезаторам частот на базе систем импульсно-фазовой автоподстройки частоты (СЧ-ИФАПЧ). Проектируемые СЧ должны обеспечивать компактное размещение каналов авиационной радиосвязи с предельно мелкой сеткой и минимальными допусками на долговременную нестабильность и точность установки частоты, широкий диапазон перестройки, высокую чистоту спектра выходного сигнала и минимально возможное время перехода с одной частоты на другую [1, 2].

Обеспечение минимального уровня фазового шума формируемого сигнала и высокого быстродействия широкополосных систем частотного синтеза УКВ диапазона является достаточно сложной задачей, требующей всестороннего анализа и оптимизации структуры и параметров СЧ. Решение задачи минимизации фазовых флуктуаций сигнала СЧ-ИФАПЧ с применением теории непрерывной фильтрации Винера осуществляется для трех независимых воздействий, спектральные плотности мощности (СПМ) которых могут быть представлены в виде степенных функций

$$S_{\varphi}^{\text{ОГ}}(\omega) = \sum_{i=0}^4 h_i^{\text{ОГ}} \cdot \omega^{-i}; \quad S_{\varphi}^{\text{ГУН}}(\omega) = \sum_{i=0}^4 h_i^{\text{ГУН}} \cdot \omega^{-i}; \quad S_{\varphi}^{\text{ЦМ}}(\omega) = \sum_{i=0}^1 h_i^{\text{ЦМ}} \cdot \omega^{-i}, \quad (1)$$

где  $S_{\varphi}^{\text{ОГ}}$ ,  $S_{\varphi}^{\text{ГУН}}(\omega)$  – СПМ фазовых флуктуаций сигналов опорного генератора (ОГ) и перестраиваемого генератора, управляемого напряжением (ГУН);  $S_{\varphi}^{\text{ЦМ}}(\omega)$  – пересчитанный на вход кольца эквивалентный фазовый шум цифрового модуля (ЦМ), в состав которого входят частотно-фазовый детектор (ЧФД) и делители частоты;  $h_i^{\text{ОГ}}$ ,  $h_i^{\text{ГУН}}$  и  $h_i^{\text{ЦМ}}$  – константы, определяющие уровень СПМ фазовых флуктуаций сигналов ОГ, ГУН и ЦМ.

При этом СЧ-ИФАПЧ позволяет реализовать оптимальный фильтр-умножитель частоты для сигнала ОГ и оптимальный фильтр для сигнала ГУН. В состав обоих фильтров входит интегратор с форсированием. В результате практической реализации параметры СЧ-ИФАПЧ отличаются от параметров оптимальных структур для сигналов ОГ и ГУН. Сократить погрешность фильтрации, вызванную отклонением параметров реализованной структуры СЧ по отношению к оптимальным структурам с учетом фликкерных (флуктуаций тока, напряжения, спектральная плотность которых изменяется с частотой  $f$  по закону  $1/f$ ) компонент источников и эффектом умножения фазовых флуктуаций сигнала ОГ, можно с помощью применения в составе СЧ колец автоподстройки более высокого порядка. В то же время численные оценки фильтрующих свойств колец показывают нецелесообразность применения колец высокого порядка при больших коэффициентах деления. Это связано с тем, что эквивалентная шумовая полоса при порядке кольца выше 3-го практически не меняется [3].

При проектировании СЧ-ИФАПЧ следует использовать фильтр, удовлетворяющий требованиям по фильтрации паразитных дискретных составляющих в спектре выходного сигнала и быстродействию. Передаточная функция фильтра имеет вид

$$F(p) = \frac{p\tau_1 + 1}{pC \cdot \prod_{i=1}^{n-1} (p\tau_{\Phi_i} + 1)}, \quad (2)$$

где  $C$ ,  $\tau_1$  и  $\tau_{\Phi_i}$  – постоянные петлевого фильтра;  $n$  – порядок фильтра.

Низкий уровень спектральной плотности мощности фазовых флуктуаций реализуется при малых значениях показателя колебательности  $M = 1,1 \dots 1,3$  двухкольцевой структуры [1]. Проблема обеспечения заданных параметров кольца автоподстройки в широкой полосе решается за счет стабилизации обобщенного коэффициента усиления петли, реализуемой коммутацией токов заряда и разряда ИЧФД в зависимости от значения формируемой частоты.

Проведено математическое и имитационное моделирование работы двухкольцевой схемы СЧ-ИФАПЧ с импульсным частотно-фазовым детектором 3-го типа (ИЧФДЗ), реализующего фазочастотное детектирование по фронту импульсов на основе JK триггера в среде визуального программирования динамических систем VisSim/Comm Version 6.0.03. ИЧФДЗ является чувствительным к частоте и его характеристики не зависят от соотношений входных сигналов в рабочем цикле [4]. Параметры блока включают в себя первоначальные состояния выхода, режим тактового импульса, низкий и высокий уровни порогового напряжения. Также проведено имитационное моделирование работы однокольцевой схемы ИФАПЧ с аналоговым и импульсным частотно-фазовым 3-го типа (ИЧФДЗ) детекторами, которое показало, что при одинаковых параметрах петлевых фильтров современные цифровые СЧ по быстродействию не уступают, а по отклонению частоты от заданной при перестройке превосходят аналоговые СЧ.

Использовались параметры основного кольца ВФАПЧ: полоса петлевого фильтра ЦМ 2-го порядка  $\Delta f_{\text{ЦМ}} = 4$  МГц; крутизна вольт-частотной характеристики ГУН  $K_0 = 20$  МГц/В; центральная частота ГУН  $f_{\text{ГУН}} = 400$  МГц; частота ОГ  $f_{\text{ОГ}} = 10$  МГц; частота сравнения  $f_{\text{ср}} = 10$  МГц; коэффициенты деления ДФКД  $N_{\text{ДФКД}} = 2$  и ДПКД  $N_{\text{ДПКД}} = 40$ . ИЧФДЗ моделировался совместно с блоком подкачки заряда (крутизна дискриминационной характеристики  $S_{\text{дз}} = 0,3183$  рад/В),  $\tau_2 = 1,88 \cdot 10^{-6}$  с,  $\tau_1 = 3,52 \cdot 10^{-5}$  с. Параметры опорного кольца двухкольцевого СЧ ИФАПЧ: полоса петлевого фильтра 2-го порядка  $\Delta f_{\text{ЦМОК}} = 8$  МГц; частота сравнения  $f_{\text{срОК}} = 20$  МГц; ИЧФДЗ моделировался совместно с блоком подкачки заряда ( $S_{\text{дч}} = 0,3183$  рад/В);  $\tau_2 = 9,38 \cdot 10^{-8}$  с;  $\tau_1 = 8,79 \cdot 10^{-8}$  с.

Анализ результатов математического моделирования показал, что применение быстродействующего с грубой сеткой частот опорного кольца для форсированной установки частоты в выходном кольце значительно увеличивает быстродействие (время входа в синхронизм с 20 мкс до 12 мкс), при этом чистота выходного спектра генерируемого сигнала определяется петлевым фильтром выходного кольца. Таким образом, включение в состав СЧ-ИФАПЧ дополнительного кольца с грубой сеткой частот позволяет уменьшить время переходных процессов в выходном кольце за счет форсирования входа в синхронизм без ухудшения спектральных характеристик генерируемого сигнала.

#### Литература

1. Тихомиров Н.М., Романов С.К., Леньшин А.В. Формирование ЧМ сигналов в синтезаторах с автоподстройкой. – М.: Радио и связь, 2004. – 210 с.
2. Шахтарин Б.И., Сизых В.В., Сидоркина Ю.А. и др. Синхронизация в радиосвязи и навигации: Учебное пособие. – М.: Горячая линия-Телеком, 2011. – 278 с..
3. Романов С.К., Тихомиров Н.М., Леньшин А.В. Системы импульсно-фазовой автоподстройки в устройствах синтеза и стабилизации частот – М.: Радио и связь, 2010. – 328 с.



4. Левин В.А., Малиновский В.Н., Романов С.К. Синтезаторы частот с системой импульсно-фазовой автоподстройки частоты. – М.: Радио и связь, 1989. – 232 с.

### Модели шумовых характеристик интегральных цифровых вычислительных синтезаторов частоты со встроенным умножителем тактовой частоты

Цифровые вычислительные синтезаторы (ЦВС) широко применяются в радиотехнических системах для формирования различных сигналов. Они обладают высоким быстродействием, широким диапазоном, малым шагом сетки синтезируемых частот. В современных ЦВС тактовая частота достигает 3500 МГц. Для получения высокой тактовой частоты в составе многих интегральных ЦВС имеется встроенный умножитель тактовой частоты на ФАПЧ. Благодаря ему в качестве генератора опорной частоты можно использовать высокостабильные кварцевые автогенераторы, частота выходного сигнала которых, как правило, не превышает нескольких десятков МГц.

Обобщенная схема интегрального ЦВС приведена на рис. 1.

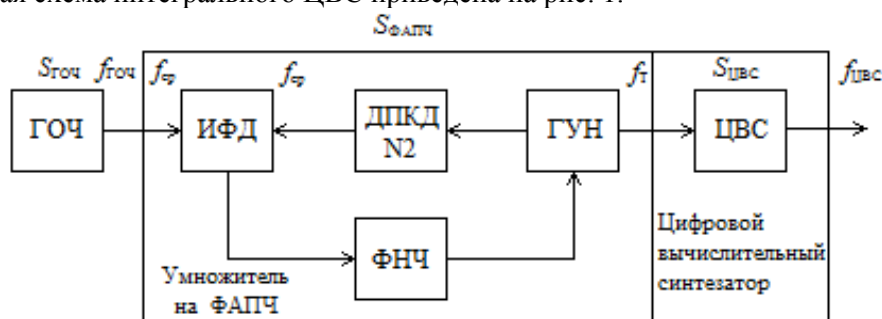


Рис. 1. Обобщенная схема интегрального ЦВС

Здесь ГОЧ – генератор опорной частоты, ИФД – импульсно-фазовый детектор, ФНЧ – фильтр нижних частот, ГУН – генератор, управляемый напряжением,  $S_{ГОЧ}$ ,  $S_{ФАПЧ}$ ,  $S_{ЦВС}$  – спектральная плотность мощности фазовых шумов ГОЧ, ФАПЧ и ЦВС,  $f_{ГОЧ}$ ,  $f_{Ф}$ ,  $f_T$ ,  $f_{ЦВС}$  соответственно, частота ГОЧ, частота сравнения, тактовая частота и основная частота выходного сигнала ЦВС. Так как входной делитель частоты отсутствует, то коэффициент умножения ФАПЧ определяется коэффициентом деления ДПКД  $N_2$ .

В таблице 1 приведены параметры интегральных ЦВС со встроенными умножителями тактовой частоты на ФАПЧ, выпускаемые компанией Analog Devices. Как видно, коэффициент умножения петли ФАПЧ может достигать 255.

Таблица 1. Параметры интегральных ЦВС со встроенными умножителями тактовой частоты на ФАПЧ

Микросхема	AD9854	AD9859	AD9910	AD9911	AD9912	AD9913	AD9914	AD9915	AD9957	AD9958
Параметр	мин макс									
Тактовая частота при отключенном умножителе, МГц	0-300	1-400	60-1000	1-500	250-1000	250	500-3500	500-2500	60-1000	1-500
Тактовая частота при подключенном умножителе, МГц	5-75	4-100	3,2-60	10-125	11-200	250	9,5-300	9,5-300	3,2-60	10-125
Коэффициент умножения ФАПЧ ( $N_2$ ДПКД)	4-20	4-20	12-127	4-20	4-66	1-64	8-255	8-255	12-127	4-20
Разрядность ЦАП	12	10	14	10	14	10	12	12	14	10

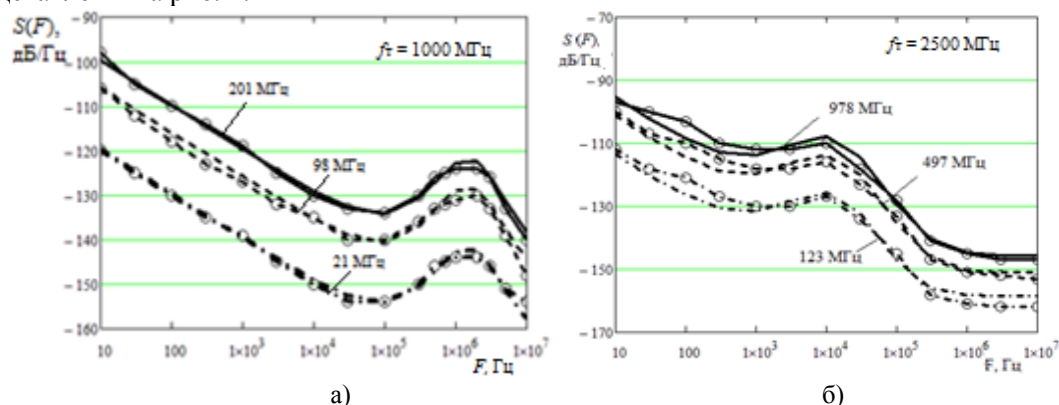
Модель СПМ фазовых шумов ЦВС с встроенным умножителем тактовой частоты на ФАПЧ [1]

$$S(F) = S_{\text{ФАПЧ}} K_{\text{ЦВС}}^2 + S_{\text{ЦВС}}(F), \text{ где}$$

$$S_{\text{ФАПЧ}}(F) = (S_{\text{ГОЧ}}(F) + S_{\text{ДФКД}}(F) + S_{\text{ДПКД}}(F) + S_{\text{ИФД}}(F)) H_{31}(F)^2 + S_{\text{ГУН}}(F) H_{32}(F)^2 \quad (1)$$

- СПМ фазовых шумов умножителя тактовой частоты на ФАПЧ,  $K_{\text{ЦВС}} = f_{\text{ЦВС}} / f_T$  - коэффициент деления ЦВС,  $S_{\text{ГОЧ}}(F), S_{\text{ДФКД}}(F), S_{\text{ДПКД}}(F), S_{\text{ИФД}}(F), S_{\text{ГУН}}(F)$  - СПМ фазовых шумов ГОЧ, ДФКД, ДПКД, ИФД, ГУН;  $H_{31}(p) = H(p)/(1+H(p))$  - передаточная функция кольца ФАПЧ по внешним шумам;  $H_{32}(p) = 1/(1+H(p))$  - передаточная функция кольца ФАПЧ по внутренним шумам;  $H(p) = K_{\text{ФНЧ}}(p) \cdot N_2 \cdot S_{\text{ГУН}}/p$  - передаточная функция разомкнутого кольца ФАПЧ;  $K_{\text{ФНЧ}}(p)$  - передаточная функция ФНЧ;  $S_{\text{ЦВС}}(F)$  - СПМ фазовых шумов ЦВС.

Разработаны и адаптированы модели СПМ фазовых шумов функциональных звеньев системы ФАПЧ для приведенных интегральных ЦВС. Проведено математическое моделирование СПМ фазовых шумов интегральных ЦВС. Результаты моделирования для AD9910 и AD9914 представлены на рис. 2.



**Рис. 2. СПМ фазовых шумов интегрального ЦВС а) AD9910 и б) AD9914 со встроенным умножителем тактовой частоты для различных частот выходного сигнала: без символов – теоретические, с символами – экспериментальные.**

Видно, что теоретические зависимости, построенные с помощью модели СПМ фазовых шумов интегральных ЦВС со встроенным умножителем тактовой частоты на ФАПЧ, практически совпадают с экспериментальными данными, приведенными в описаниях микросхем. Таким образом, данную модель возможно использовать для практических инженерных расчетов и математического моделирования СПМ фазовых шумов радиосистем с интегральными ЦВС со встроенным умножителем тактовой частоты на ФАПЧ.

#### Литература

1. Ромашова Л.В. Исследование фазовых шумов интегральных вычислительных синтезаторов со встроенным умножителем тактовой частоты // Вопросы радиоэлектроники, сер. РЭС. 2011, вып. 1. – С.33 – 38.

### Алгоритм и программный комплекс частотного планирования возбудителя передатчика РЛС

Подсистема формирователя сигналов гетеродинов, передатчика и пилот-сигналов (ФСГП и ПС) импульсной радиолокационной станции (РЛС) предназначена для формирования комплекта сигналов, среди которых: непрерывный сигнал опорного напряжения (ОН); импульсные зондирующие сигналы (ЗС) передатчика с заданным законом модуляции; импульсные монохроматические (МХ) зондирующие сигналы; непрерывные сигналы гетеродинов (Г); импульсные контрольные пилот-сигналы (ПС) на частоте передатчика и др.

В общем виде структуру возбудителя передатчика РЛС образуют формирователь сетки частот (ФСЧ), тактируемый от опорного высокостабильного генератора (ОГ), блок умножения (переноса) частоты (БУЧ) и формирователя модулированных сигналов (ФМС). Параметры и режимы блоков возбудителя изменяются внешними сигналами управления и модуляции.

Для формирования сетки частот чаще всего применяется прямой цифровой метод синтеза на основе цифровых вычислительных синтезаторов (ЦВС), обладающий такими важными свойствами, как низкий уровень шумов, высокое быстродействие и широкий диапазон частот. Появление интегральных ЦВС, а также микросхем программируемой логики (ПЛИС), содержащих ядро ЦВС, позволило существенно упростить конструкцию устройств. Главный недостаток таких ЦВС – максимальное значение основной частоты синтезированного выходного сигнала ограничено сверху частотой Найквиста и в настоящее время не превышает 1,5 ГГц.

Для повышения выходной частоты формирователей сигналов на основе ЦВС используют различные методы: умножение частоты, перенос частоты с помощью смесителей, систем ФАПЧ, использование образов основной частоты цифровых вычислительных синтезаторов [1].

Авторами предлагается алгоритм расчета частотного плана возбудителя передатчика РЛС, построенного на основе прямого цифрового метода синтеза с использованием ПЛИС и образов основной частоты. Алгоритм позволяет определить реализуемые коэффициенты умножения ОГ и БУЧ, частоты на выходах блоков передатчика и номера используемых образов основной частоты ЦВС [2, 3].

Для реализации полученного алгоритма был разработан программный комплекс. Исходными данными для расчета являются: частота ОГ, требуемая выходная частота (диапазон частот) передатчика, частотные параметры используемого типа ЦВС (ПЛИС).

Программный комплекс позволяет значительно упростить частотное планирование возбудителя передатчика РЛС, а также может использоваться для расчета устройств формирования сигналов систем связи, в которых применен цифровой метод синтеза частот с использованием ЦВС.

*Работа выполнена при поддержке РФФИ в рамках гранта №13-07-97508 р\_центр\_а.*

#### Литература

1. Кусов Г.А., Очков Д.С., Ратцева Л.В., Силаев Е.А., Сударенко А.А., Терёхин М.Я., Формальнов И.С., Шилов В.П. Формирование высокостабильных сигналов миллиметрового диапазона для радиолокационных устройств // Радиотехника. 2006, №4. – С.33-35.
2. Ромашов В.В., Храмов К.К. Формирователи сетки опорных частот возбудителя передатчика с использованием образов основной частоты // Методы и устройства передачи и обработки информации. 2011, Вып. 13. – С.44-47.
3. Ромашов В.В., Храмов К.К., Докторов А.Н. Частотное планирование формирователей сигналов радиосистем на основе цифровых вычислительных синтезаторов // Радиотехнические и телекоммуникационные системы. 2012, Вып. 4. – С.10-15.

### Гибридный синтезатор частот с использованием образов основной частоты ЦВС

В настоящее время широкое распространение получили синтезаторы частот на основе прямого цифрового метода – цифровые вычислительные синтезаторы (ЦВС). К их недостаткам относят относительно невысокую выходную частоту (до 1,5 ГГц). Повысить синтезируемую частоту позволяет применение косвенного метода синтеза (систем фазовой автоподстройки частоты ФАПЧ). Однако им свойственны небольшая скорость перестройки, а также повышенный уровень фазовых шумов.

Существенно снизить влияние недостатков указанных методов синтеза позволяют гибридные синтезаторы частот, представляющие собой комбинацию нескольких методов. Один из вариантов построения гибридного синтезатора приведен в [1].

Данный синтезатор обладает высоким частотным разрешением (таким же, как у ЦВС). Кроме того, к достоинствам можно отнести высокую скорость перестройки по частоте, а также невысокий уровень фазовых шумов (из-за низкого коэффициента деления в цепи обратной связи системы ИФАПЧ). Основной недостаток данной схемы – относительно невысокая выходная частота.

В данной работе предлагается схема гибридного синтезатора частот на основе системы ФАПЧ и ЦВС, в которой для повышения выходной частоты используются дополнительные спектральные составляющие на выходе ЦВС – образы основной частоты. Структурная схема устройства представлена на рис. 1.

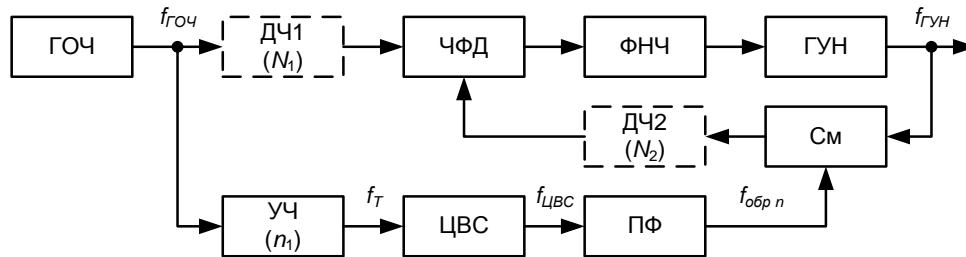


Рис. 1. Структурная схема гибридного синтезатора частот, использующего образы основной частоты ЦВС

Генератор опорной частоты (ГОЧ) вырабатывает сигнал с частотой  $f_{ГОЧ}$ , которая в делителе частоты ДЧ делится в  $N_1$  раз. Выходной сигнал генератора, управляемого напряжением (ГУН), с частотой  $f_{ГУН}$  подается на один вход смесителя См. Тактовая частота  $f_T$  ЦВС образуется умножением выходной частоты ГОЧ в  $n_1$  раз во встроенном в интегральный ЦВС умножителе частоты УЧ на системе ИФАПЧ

$$f_T = n_1 f_{ГОЧ}$$

Выходной сигнал ЦВС содержит частоты

$$f_{обр n} = |n| f_T + \text{sgn}(n) f_{осн}$$

где  $f_{осн}$  – основная частота ЦВС;  $n = \pm 1, \pm 2, \dots$  – номера образов основной частоты;  $\text{sgn}(x)$  – функция выделения знака аргумента  $x$ . Для выделения необходимого спектрального компонента с частотой соответствующего  $n$ -го образа используется полосовой фильтр ПФ.

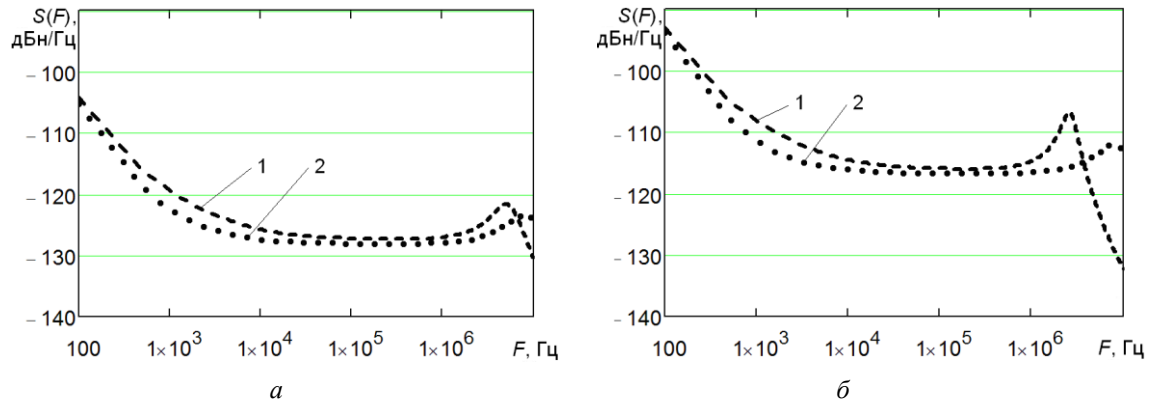
На выходе смесителя формируется сигнал с разностной частотой ( $f_{ГУН} - f_{обр n}$ ). На выходе ЧФД вырабатывается сигнал ошибки, который через фильтр нижних частот ФНЧ подстраивает частоту ГУН.

Основной характеристикой, оценивающей качество выходного сигнала синтезатора, является спектральная плотность мощности (СПМ) фазовых шумов. Получено выражение для расчета СПМ фазовых шумов такого гибридного синтезатора:

$$S_{\text{ФАПЧ}}(F) = \left[ \frac{S_{\text{ГЛОЧ}}(F)}{N_1^2} + S_{\text{Д1}}(F) + S_{\text{ЧФД}}(F) + S_{\text{Д2}}(F) + \frac{1}{N_2^2} [S_{\text{СМ}}(F) + S_{\text{УЧ}}(F)(n - K_{\text{ЦВС}})^2 + S_{\text{ЦВС обр}}(F)] \right] \times |H_{31}(F)|^2 + S_{\text{ГВН}}(F) \cdot |H_{32}(F)|^2,$$

где  $K_{\text{ЦВС}}$  – коэффициент деления ЦВС, символами  $S$  обозначены СПМ фазовых шумов соответствующих звеньев на рисунке 1. В качестве моделей СПМ фазовых шумов таких звеньев используем модели из [3-5].

С помощью данной формулы рассчитаны шумовые характеристики гибридного синтезатора, использующего образы основной частоты ЦВС, для следующих значений частот:  $f_{\text{ГЛОЧ}} = 96$  МГц,  $f_{\text{ГВН}} = 3$  ГГц и 11 ГГц. Для примера на рис. 2 приведены шумовые характеристики гибридного синтезатора для случаев использования основной частоты ЦВС и образов основной частоты.



**Рис. 2. СПМ фазовых шумов: 1 – гибридного синтезатора на основной частоте ЦВС; 2 – гибридного синтезатора, работающим на образах основной частоты ЦВС при выходной частоте 3 ГГц (а) и 11 ГГц (б)**

На основании проведенных исследований можно сделать следующие выводы:

1. Полученная математическая модель спектральной плотности мощности фазовых шумов гибридного синтезатора, работающего на образах основной частоты, позволяет рассчитать его шумовые характеристики при различных значениях тактовой и выходной частот.
2. Гибридный синтезатор частот, построенный по предложенной схеме, имеет несколько лучшие шумовые характеристики по сравнению с аналогичным синтезатором на основной частоте.

*Работа выполнена при поддержке гранта РФФИ №13-07-97508 р\_центр\_а.*

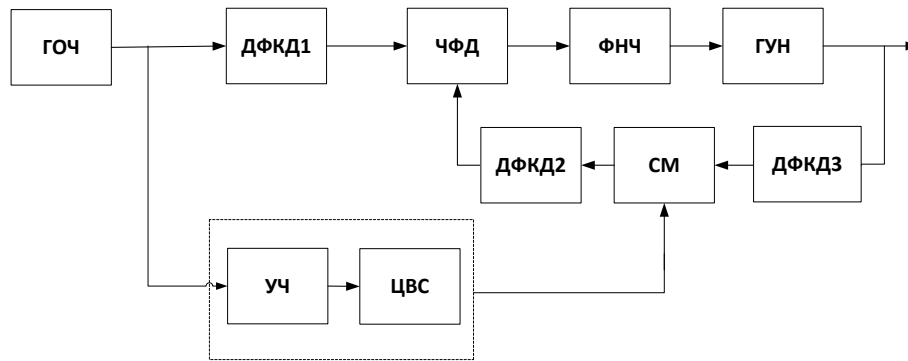
#### Литература

1. Патент США «Direct digital synthesis (DDS) phase locked loop (PLL) frequency synthesizer and associated methods» / Nicholas Paul Shields; Harris Corporation. – № 7250823; Заявлено 25.05.2005; Опубл. 31.06.2007. – 8 с.
2. Ромашов В.В., Храмов К.К., Докторов А.Н. Частотное планирование формирователей сигналов радиосистем на основе цифровых вычислительных синтезаторов // Радиотехнические и телекоммуникационные системы. 2012, №4. – С.10-15.
3. Ромашов В.В., Ромашова Л.В., Храмов К.К., Докторов А.Н. Модель спектральной плотности мощности фазовых шумов цифровых вычислительных синтезаторов на образах основной частоты // Радиопромышленность. 2012, №2. – С. 38-48.
4. Рыжков А.В., Попов В.Н. Синтезаторы частот в технике радиосвязи. – М.: Радио и связь, 1991. – 264 с.
5. Kroupa V.F. Phase Lock Loops and Frequency Synthesis. 2003, John Wiley & Sons, Ltd ISBN: 0-470-84866-9. – 320 p.

### Моделирование фазовых шумов гибридного синтезатора частот на основе однокольцевой ИФАПЧ со смесителем и ЦВС

Основным параметром любого синтезатора, по которому оценивается качество выходного сигнала, является спектральная плотность мощности (СПМ) фазовых шумов.

Один из видов гибридных синтезаторов частот – синтезатор частот на основе однокольцевой системы импульсно-фазовой подстройки частоты (ИФАПЧ) со смесителем и цифровым вычислительным синтезатором (ЦВС). Один из вариантов его реализации предложен в [1]. Более общая схема такого синтезатора приведена на рис. 1. На рисунке применены обозначения: ГОЧ – генератор опорной частоты; ЦВС – цифровой вычислительный синтезатор; ДФКД1, ДФКД2, ДФКД3 - делители частоты с фиксированными коэффициентами деления  $N_1, N_2, N_3$ ; ЧФД – частотно-фазовый детектор; ФНЧ – фильтр нижних частот; УЧ – умножитель частоты с коэффициентом умножения  $n_1$ ; ГУН – генератор, управляемый напряжением; СМ – смеситель частоты.



**Рис. 1. Структурная схема гибридного синтезатора частот на основе однокольцевой ИФАПЧ со смесителем и ЦВС**

Целью работы является получение основных соотношений для расчета СПМ фазовых шумов гибридного синтезатора частот на основе однокольцевой ИФАПЧ со смесителем и ЦВС и исследование его шумовых характеристик.

Цифровой вычислительный синтезатор тактируется выходной частотой генератора опорной частоты, умноженной в УЧ в  $n_1$  раз. Для достижения лучших шумовых показателей тактовая частота ЦВС должна быть близка к максимально возможной (у современных ЦВС она достигает 3500 МГц). Использование смесителя в цепи обратной связи позволяет снизить коэффициенты деления в цепи обратной связи, а, следовательно, уровень фазовых шумов выходной частоты ГУН. При этом шаг сетки частот гибридного синтезатора пропорционален шагу изменения частоты ЦВС и может достигать единиц Герц.

Получено выражение для расчета спектральной плотности мощности фазовых шумов такого гибридного синтезатора:

$$S_{ГЧ}(F) = \left[ \frac{S_{ГОЧ}(F)}{N_1^2} + S_{ДФКД1}(F) + S_{ЧФД}(F) + S_{ДФКД2}(F) + \frac{1}{N_2^2} \cdot [S_{СМ} + K_{ЦВС}^2 \cdot (S_{ГОЧ}(F) \cdot n_1^2 + S_{УЧ}(F)) + S_{ЦВС}(F) + S_{ДФКД3}(F)] \right] \cdot |H_{31}(F)|^2 + S_{ГУН}(F) \cdot |H_{32}(F)|^2$$

Символами  $S$  обозначены СПМ фазовых шумов соответствующих звеньев. В качестве моделей СПМ фазовых шумов таких звеньев используются модели из [2-4].

На рис. 2 приведены рассчитанные СПМ фазовых шумов звеньев гибридного синтезатора  $S(F)$  для следующих значений частот:  $f_{\text{ГОЧ}} = 96$  МГц,  $f_T = 2496$  МГц,  $f_{\text{ГУН}} = 3000$  МГц,  $f_{\text{СРЧФД}} = 24$  МГц,  $f_{\text{ЦВС}} = 880$  МГц. Коэффициенты деления для выбранных частот составляют  $N_1=4$ ,  $N_2=5$ ,  $N_3=4$ . Коэффициент умножения  $n_1=26$ .

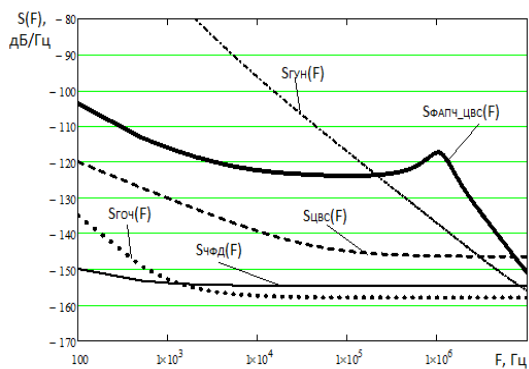


Рис. 2. Собственные фазовые шумы звеньев гибридного синтезатора частот

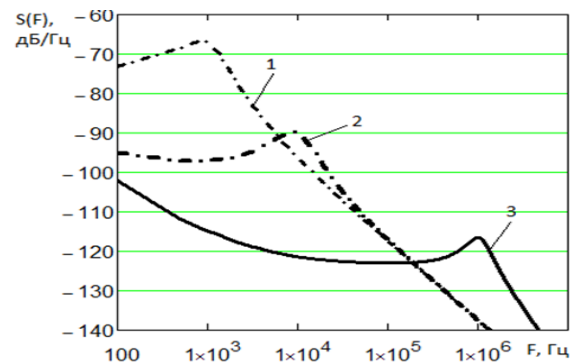


Рис. 3. Сравнение шумовых характеристик систем ИФАПЧ при  $f_{\text{ГУН}} = 3000$  МГц

На рис. 3 приведено сравнение шумовых характеристик гибридного синтезатора частот (кривая 3) с характеристиками однокольцевой ИФАПЧ со смесителем частоты [5] при значениях шага синтезируемой частоты – 10 кГц (кривая 1) и 100 кГц (кривая 2).

Из анализа результатов моделирования можно сделать следующие выводы:

1. Полученная математическая модель СПМ фазовых шумов гибридного синтезатора частот на основе однокольцевой ИФАПЧ со смесителем и ЦВС позволяет проводить анализ шумовых характеристик при различных параметрах системы.
2. Для достижения лучших шумовых характеристик гибридного синтезатора частоту сравнения в ЧФД необходимо увеличить до максимально возможного значения.
3. Шаг изменения частоты гибридного синтезатора не зависит от частоты сравнения в ЧФД, определяется только шагом частоты ЦВС и может достигать долей Герца. Это позволяет использовать существенно большую частоту сравнения и полосу пропускания ФНЧ, что уменьшает уровень СПМ фазовых шумов по сравнению с синтезатором без ЦВС.
4. Для увеличения выходной частоты гибридного синтезатора необходимо использовать делитель ДФКДЗ либо увеличивать выходную частоту ЦВС.

*Работа выполнена при поддержке гранта РФФИ №13-07-97508 p\_центр\_a*

#### Литература

1. Патент США, Direct digital synthesis (DDS) phase locked loop (PLL) frequency synthesizer and associated methods / Nicholas Paul Shields; Harris Corporation. – № 7250823; Заявлено 25.05.2005; Оpubл. 31.07.2007. – 9 с.
2. Рыжков А.В., Попов В.Н. Синтезаторы частот в технике радиосвязи. – М.: Радио и связь, 1991. – 264 с.
3. Kroupa, V.F. Phase Lock Loops and Frequency Synthesis. 2003, John Wiley & Sons, Ltd ISBN: 0-470-84866-9. – 320 p.
4. Drucker, Erik. Model PLL Dynamics and Phase-Noise Performance. – Microwaves & RF, 2000. № 2.
5. Ромашова Л.В., Ромашов А.В., Фомичев А.Н. Исследование шумовых свойств однокольцевой ФАПЧ со смесителем в цепи обратной связи // Радиотехнические и телекоммуникационные системы. 2011. №2. – С. 20-24.



### Математические модели шумовых характеристик интегральных синтезаторов с ФАПЧ

Для формирования высокочастотных сигналов радиотехнических систем широко применяются системы фазовой автоподстройки частоты. В докладе рассмотрено моделирование шумовых характеристик такого синтезатора при его реализации на интегральных микросхемах.

Для анализа шумовых характеристик синтезатора воспользуемся моделью СПМ фазовых шумов системы фазовой автоподстройки частоты из [1]

$$S_{\text{ФАПЧ}}(F) = \left[ \frac{S_{\text{ГОЧ}}(F)}{N_1^2} + S_{\text{ДФКД1}}(F) + S_{\text{ДФКД2}}(F) + \frac{S_{\text{ФД}}(F)}{E_{\text{уфд}}^2} \right] \cdot N_2^2 \cdot (H_{31}(p))^2 + S_{\text{ГУН}}(F) \cdot (H_{32}(p))^2. \quad (1)$$

Здесь  $H_{31}(p) = \left[ \frac{H(p)}{1+H(p)} \right]$  и  $H_{32}(p) = \left[ \frac{1}{1+H(p)} \right]$  - передаточные функции ФАПЧ по внешним

шумам и внутренним шумам, соответственно,  $H(p) = \left[ \frac{K_0 \cdot F_{\text{ФНЧ}}(p)}{p \cdot N_2} \right]$  - передаточная функция разомкнутого кольца ФАПЧ,  $K_0$  – коэффициент усиления разомкнутой системы.

Передаточная функция фильтра нижних частот ФНЧ для случая использования пропорционально-интегрирующего фильтра 2-го порядка находится по формуле

$$F_{\text{ФНЧ}}(p) = \left[ \frac{p \cdot T_{\text{ФНЧ1}} + 1}{p \cdot (p \cdot T_{\text{ФНЧ2}} + 1)} \right] \cdot \frac{1}{C1 + C2}, \text{ где постоянные времена } T_{\text{ФНЧ1}} = R1 \cdot C1 \text{ и } T_{\text{ФНЧ2}} = R1 \cdot \frac{C1}{C1 + C2}.$$

В выражении (1)  $S_{\text{ГОЧ}}(F)$ ,  $S_{\text{ГУН}}(F)$ ,  $S_{\text{ДФКД1}}(F)$ ,  $S_{\text{ДФКД2}}(F)$ ,  $S_{\text{ФД}}(F)$  - модели СПМ фазовых шумов соответствующих звеньев.

Для моделирования таких характеристик воспользуемся усредненными моделями СПМ фазовых шумов ГОЧ из [2] с небольшой коррекцией коэффициентов модели

$$S_{\text{ГОЧ}}(F) = \frac{1}{F^3} \cdot 10^{-7} + \frac{1}{F^2} \cdot 10^{-9.4} + \frac{10^{-11.7}}{F} + 10^{-16.2}. \quad (2)$$

Аппроксимация экспериментальных шумовых характеристик выбранного ГУН произведена на основе усредненной модели СПМ фазовых шумов из [3]

$$S_{\text{ГУН}}(F) = \frac{1}{F^3} \cdot 10^{-13.3} \cdot \frac{f_{\text{ГУН}}^2}{Q^2} + \frac{1}{F^2} \cdot 10^{-16.7} \cdot \frac{f_{\text{ГУН}}^2}{Q^2} + \frac{10^{-13}}{F} + 10^{-16.2}, \quad (3)$$

$Q$  – добротность катушки колебательного контура,  $f_{\text{ГУН}}$  - частота ГУН.

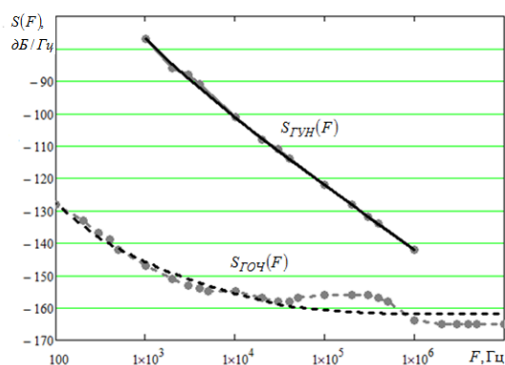
Для фазочастотного детектора системы ФАПЧ использована модель СПМ фазовых шумов из [3] также с коррекцией коэффициентов

$$S_{\text{ФД}}(F) = \frac{10^{-11.5} + 10^{-28} \cdot f_{\text{СР}}^2}{F} + 10^{-14.8} + 10^{-23} \cdot f_{\text{СР}}, \quad (4)$$

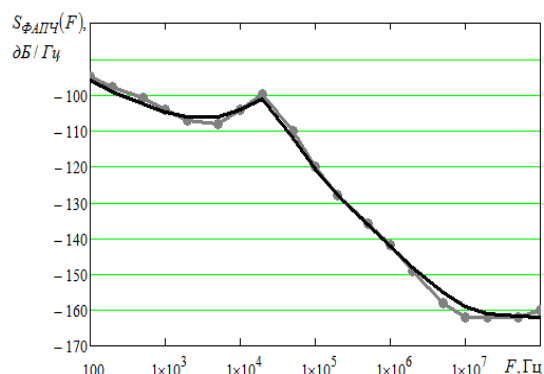
где  $f_{\text{СР}}$  - частота сравнения фазового детектора ИФАПЧ.

В качестве примера рассмотрена реализация системы ФАПЧ на микросхеме типа ADF4153A. При этом использованы генератор опорной частоты типа R&S@SMA100A, а в качестве ГУН использовался генератор типа ROS-1800.

Сравнение экспериментальных шумовых характеристик генераторов с рассчитанными по используемым моделям приведено на рис. 1. Видимое отличие на некоторых частотах отстройки объясняется тем, что ГОЧ построен с применением многокольцевой ФАПЧ.



**Рис. 1. Экспериментальные (с кружками) и аппроксимированные зависимости СПМ фазовых шумов ГОЧ R&S@SMA100A и ГУН ROS-1800+**



**Рис. 2. Рассчитанная и экспериментальная (с кружками) зависимости СПМ фазовых шумов микросхемы ADF4153A при выходной частоте  $f_{\text{ГУН}}=1720,2$  МГц**

На рис. 2 представлен результат моделирования шумовых характеристик системы ФАПЧ на микросхеме ADF4153A по формуле (1) с использованием моделей (2)-(4) и экспериментальная зависимость СПМ фазовых шумов (с кружками) для выходной частоты  $f_{\text{ГУН}}=1720,2$  МГц. Видно хорошее совпадение, что указывает на правильный выбор и адаптацию моделей СПМ фазовых шумов основных функциональных звеньев системы ФАПЧ.

*Работа выполнена при поддержке гранта РФФИ №13-07-97508 p\_центр\_a.*

#### Литература

1. Ромашова Л.В., Фомичев А.Н. Исследование спектральных характеристик системы ИФАПЧ в режиме умножения частоты // Вопросы радиоэлектроники, сер. ОТ. 2010. Вып. 1. – С. 23-28.
2. Рыжков А.В., Попов В.Н. Синтезаторы частот в технике радиосвязи. – М.: Радио и связь, 1991.– 264 с.
3. Kroupa V.F. Phase Lock Loops and Frequency Synthesis. 2003, John Wiley & Sons, Ltd ISBN: 0-470-84866-9. – 320 p.

### Реализация кодирования Хэмминга на кристалле ПЛИС

Коды Хэмминга относятся к систематическим кодам, имеющим четкое деление на проверочные и информационные символы.

Эти коды позволяют обнаруживать и исправлять все одиночные ошибки, а также исправлять все одиночные ошибки и обнаруживать все двойные ошибки, но не исправлять их.

В качестве исходного кода берется двоичный код на все сочетания с числом информационных символов  $k$ , к которому добавляется  $r$  контрольных символов. Таким образом, общая длина закодированной комбинации  $n = k + r$ .

При передаче по каналу с шумами может быть или искажен любой из  $n$  символов кода, или слово может быть передано без искажений. Таким образом, может быть  $n+1$  вариантов передачи (включая передачу без искажений). Используя контрольные символы, мы должны различать все  $n+1$  случаев.

С помощью  $r$  контрольных символов можно описать  $2^r$  событий. Значит, должно быть выполнено условие:

$$2^r \geq n + 1 = k + r + 1$$

Для удобства обнаружения искаженного символа целесообразно размещать их на местах кратных степени 2, то есть в позициях 1, 2, 4, 8 и т.д. Информационные символы располагаются на оставшихся местах.

При кодировании требуется выявить, какой символ должен стоять на контрольной позиции (1 или 0), для чего производится проверка на четность по коэффициентам.

Для начала, необходимо определить, какие группы контролируют проверочные биты. Для этого нужно разложить порядковые номера информационных бит по степени двойки. При расчёте значения контрольных бит определяются группы для всех контрольных бит, суммируются по модулю два, а затем группы дополняются до четности единиц.

При реализации кодера на кристалле ПЛИС можно использовать либо программную, либо схемную реализацию.

При программной реализации на языке VHDL для создания группы используется массив элементов типа `std_logic` (напр. `input_type is array (0 to N) of std_logic;`). Количество элементов массива определяется разрядностью входных данных. Т.к. коды Хэмминга относятся к блочным кодам, то вычисление проверочных символов можно осуществить за один такт, после накопления всех информационных символов.

При схемной реализации для хранения группы символов можно использовать либо параллельные регистры, либо функцию ОЗУ.

#### Литература

1. Блейхут Р. Быстрые алгоритмы цифровой обработки сигналов: Пер. с англ. – М.: Мир, 1989. 448 с.

### Реализация CRC-кодирования на кристалле ПЛИС

Циклическая избыточная проверка (CRC-кодирование) используется для внутрисистемных целей системы передачи и в первую очередь для контроля качества образуемого канала связи, характеризующегося вероятностью ошибки при передаче информации. Для циклической проверки применяется линейное кодирование информационной последовательности.

Последовательность передаваемых битов разбивается на кадры определенной длины, для каждого из которых вычисляются проверочные биты согласно следующему алгоритму:

$$crc(D) = M(D)D^n \text{ mod } G(D)$$

где

$M(D) = m_0D^{k-1} \oplus m_1D^{k-2} \oplus \dots \oplus m_{k-3}D^2 \oplus m_{k-2}D \oplus m_{k-1}$  – полином сообщения ( $m_0, m_1, \dots, m_{k-3}, m_{k-2}, m_{k-1}$  – коэффициенты полинома сообщения, представляющие собой передаваемые биты);

$G(D) = a_0D^{n-1} \oplus a_1D^{n-2} \oplus \dots \oplus a_{n-3}D^2 \oplus a_{n-2}D \oplus a_{n-1}$  – порождающий полином ( $a_0, a_1, \dots, a_{n-3}, a_{n-2}, a_{n-1}$  – коэффициенты порождающего полинома, которые могут принимать значения 0 или 1);

$crc(D) = c_0D^{n-1} \oplus c_1D^{n-2} \oplus \dots \oplus c_{n-3}D^2 \oplus c_{n-2}D \oplus c_{n-1}$  – проверочный полином ( $c_0, c_1, \dots, c_{n-3}, c_{n-2}, c_{n-1}$  – коэффициенты проверочного полинома, которые могут принимать значения 0 или 1);

$\oplus$  – означает сложение по модулю два (исключающее «ИЛИ»);

$D$  – оператор задержки.

Таким образом,  $crc(D)$  – это остаток от деления  $M(D)D^n$  на  $G(D)$ .

Проверочные биты  $crc(D)$  передаются на приемный конец. На приеме для принятой информационной последовательности также вычисляется  $crc(D)$ , который сравнивается с переданным. По числу битов, не совпадающих в сравниваемых CRC-последовательностях, судят о качестве канала связи.

При программной реализации CRC-кодирования на языке VHDL используется иерархический набор операции XOR для вычисления CRC входного потока. Требуемое количество операций XOR синтезируется при помощи операторов generic, в зависимости от требуемых особенностей CRC.

Коэффициенты CRC полиномов классифицируются по их высшему ненулевому значению, которое называется степенью полинома. Например, алгоритм CRC-16 имеет степень 16, соответственно биты с 16 до 0 имеют значения при описании. В конкретном случае реализации используется остаток от операции CRC, при этом каждый бит меньше чем его коэффициент полинома. Полином алгоритма CRC-16 определяется как:  $x^{16} + x^{15} + x^2 + 1$

Интерфейс реализованного объекта на языке VHDL выглядит следующим образом:

- порт rst\_i – разрядность 1 бит. Назначение - сброс регистров.
- порт clken\_i – разрядность 1 бит. Назначение – разрешение тактового сигнала.
- порт data\_i – разрядность 1 бит. Назначение – входные данные.
- порт crc\_o – разрядность 16 бит. Назначение – выходное CRC значение.

#### Литература

1. Блейхут Р. Быстрые алгоритмы цифровой обработки сигналов: Пер. с англ. – М.: Мир, 1989. 448 с.

К.К. Храмов, М.Ю. Ивушкин\*  
Муромский институт Владимирского государственного университета  
602264 г. Муром, Владимирской обл., ул. Орловская, 23  
e-mail: hramovkk.lan@mit.ru

\*ОАО «Муромский завод радиоизмерительных приборов»  
602267 г. Муром, Владимирская обл., Карачаровское шоссе, 2  
e-mail: global@mzrip.ru

### **Оценка дальности действия АЗН-В приемника, используемого в составе радиолокационного комплекса**

АЗН-В (автоматическое зависимое наблюдение-вещание) или ADS-B (automatic dependent surveillance-broadcast) – это сравнительно новая технология, внедряемая в настоящее время в ряде стран мира, в том числе и в России (Программа «Внедрение средств вещательного автоматического зависимого наблюдения (2011-2020 годы)» утверждена Минтрансом России 19.05.11г.), которая обеспечивает периодическую передачу с воздушного судна координат и другой аэронавигационной информации с последующим использованием их в целях наблюдения любыми заинтересованными в этой информации пользователями [1].

Оборудованное системой АЗН-В воздушное судно (ВС) передает каждую секунду по радиоканалу свою точную позицию в течение всего пути, вместе с другими данными, включая скорость, высоту, курс, подъем или снижение. Система реализует технологию, при которой «каждый видит каждого», что позволяет предотвращать конфликтные ситуации без участия диспетчера самими пилотами.

При использовании в составе РЛС приемник АЗН-В должен обеспечивать:

- прием самогенерируемых радиовещательных сигналов для наблюдения за находящимися в зоне видимости воздушными судами и транспортными средствами, оснащенными АЗН-В оборудованием;
- детектирование и аналогово-цифровое преобразование принятых пакетов данных;
- цифровую обработку информации и передачу данных наблюдения на РМО РЛС.

В работе рассматривается вариант структуры построения АЗН-В приемника, содержащего следующие основные структурные элементы:

- приемно-усилительный высокочастотный тракт;
- формироваватель контрольного пилот-сигнала;
- аппаратуру преобразования видеосигналов в цифровую форму;
- устройство цифровой обработки сигналов УЦОС, реализующее алгоритм обработки и информационное взаимодействие с внешним потребителем.

В докладе описывается работа АЗН-В приемника; исследуется влияние его чувствительности на дальность действия системы при заданных параметрах передатчика воздушного судна [2]; анализируется количественное значение чувствительности приемника при изменении эффективной шумовой полосы частот, коэффициента шума и минимально допустимого соотношения мощности сигнала/шума на выходе приемника; а также рассчитывается дальность действия АЗН-В системы для конкретных значений параметров приемника.

#### Литература

1. Опыт и перспективы внедрения АЗН-В в Российской Федерации [Электронный ресурс] // ФГУП ГосНИИ Аэронавигация, 2011. Систем. требования: PowerPoint. Режим доступа: <http://www.mak.ru/russian/info/seminars/aeronav-2011/rd8.ppt>.
2. Руководство по авиационному наблюдению [Электронный ресурс]: Международная организация гражданской авиации. – ИКАО, 2012. Систем. требования: Acrobat Reader. Режим доступа: [http://aviadocs.net/icaodocs/Docs/9924\\_cons\\_ru.pdf](http://aviadocs.net/icaodocs/Docs/9924_cons_ru.pdf).

### Исследование спектра шумов квантования выходного сигнала ЦВС

В настоящее время в составе радиосистем для формирования колебаний широко применяются цифровые вычислительные синтезаторы (ЦВС). В составе выходного сигнала ЦВС присутствуют побочные составляющие – образы основной частоты, образующиеся в процессе работы ЦАП. Использование образов позволяет повысить выходную частоту ЦВС без дополнительных умножителей частоты, улучшить массогабаритные характеристики радиосистем, а также снизить уровень спектральной плотности мощности (СПМ) фазовых шумов.

Модель СПМ фазовых шумов на образах основной частоты разработана в [1]. Одной из составляющих шумов ЦВС являются шумы квантования.

Доклад посвящен исследованию спектрального состава шумов квантования.

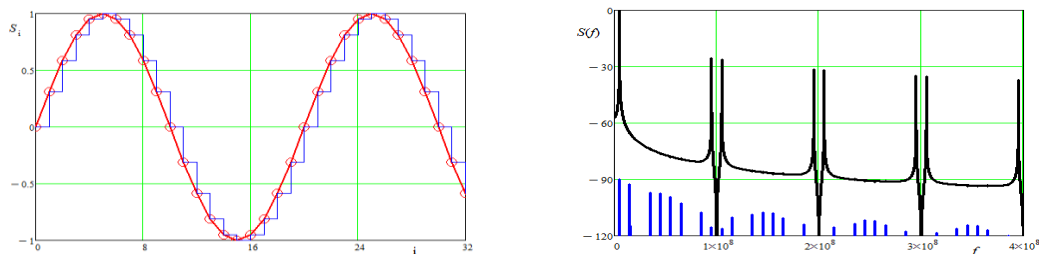
Составлена математическая модель синусоидального сигнала на выходе ЦАП ЦВС

$$S_i = \text{trunc} \left( N \cdot \sin \left( 2\pi \frac{f_{\text{ЦВС}} \cdot i}{f_T} \right) \right) / N, \text{ где } f_{\text{ЦВС}} - \text{основная частота выходного сигнала ЦВС,}$$

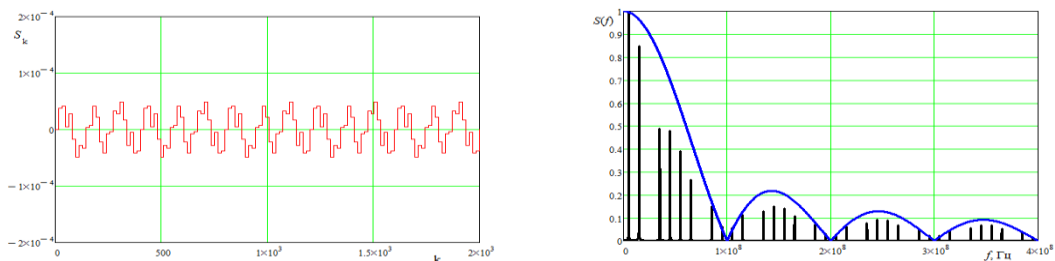
$f_T$  - тактовая частота,  $i$  – номер текущего дискрета,  $N$  – число уровней квантования,  $\text{trunc}$  – функция отбрасывания дробной части.

Результаты моделирования приведены на рис. 1-2. Видно, что огибающая спектра шумов квантования изменяется в соответствии с синусом Котельникова. Поэтому подтверждается необходимость использования в модели СПМ фазовых шумов на образах основной частоты ЦВС корректирующего коэффициента для СПМ шумов квантования вида

$$\left( \pi \frac{nf_T \pm f_{\text{out}}}{f_T} \right) / \sin \left( \pi \frac{nf_T \pm f_{\text{out}}}{f_T} \right).$$



**Рис. 1. Квантованный синусоидальный сигнал и его спектр**



**Рис. 2. Шумы квантования и их спектр**

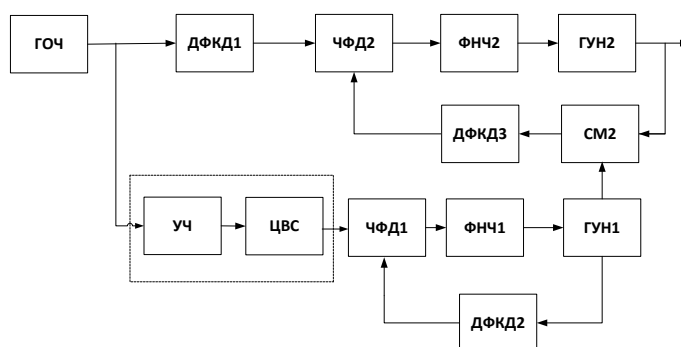
#### Литература

1. Ромашов В.В., Ромашова Л.В., Храмов К.К., Докторов А.Н. Модель спектральной плотности мощности фазовых шумов цифровых вычислительных синтезаторов на образах основной частоты // Радиопромышленность. 2012. №2. – С.38–48.

### Моделирование шумовых характеристик гибридного синтезатора частот на основе ЦВС и двухкольцевой ИФАПЧ

Практически в любой радиотехнической системе есть синтезаторы частот. В связи с развитием уровня техники к ним предъявляются все более высокие требования. В настоящее время широко применяются цифровые вычислительные синтезаторы (ЦВС), основанные на методе прямого цифрового синтеза, а также системы импульсно-фазовой подстройки частоты (ИФАПЧ), использующие метод косвенного синтеза. У данных методов имеются свои достоинства и недостатки. Существенно уменьшить недостатки позволяет гибридный метод синтеза, основанный на комбинации прямого цифрового и косвенного методов.

Один из видов гибридных синтезаторов частот – синтезатор частот на основе ЦВС и двухкольцевой системы ИФАПЧ [1]. Структурная схема данного синтезатора представлена на рис. 1.



**Рис. 1. Структурная схема гибридного синтезатора частот на основе ЦВС  
 и двухкольцевой системы ИФАПЧ**

Целью работы является получение основных соотношений для СПМ фазовых шумов гибридного синтезатора частот на основе цифрового вычислительного синтезатора и двухкольцевой системы ИФАПЧ и исследование его шумовых характеристик.

На структурной схеме применены обозначения: ГОЧ – генератор опорной частоты; ЦВС – цифровой вычислительный синтезатор; ДФКД1, ДФКД2, ДФКД3 - делители частоты с фиксированными коэффициентами деления  $N_1, N_2, N_3$ ; ЧФД – частотно-фазовый детектор; ФНЧ – фильтр нижних частот; УЧ – умножитель частоты с коэффициентом умножения  $n_1$ ; ГУН – генератор, управляемый напряжением; СМ – смеситель частоты.

Цифровой вычислительный синтезатор тактируется выходной частотой генератора опорной частоты. Вырабатываемая частота ЦВС поступает на первое кольцо ИФАПЧ, фактически представляющее собой умножитель. Выходная частота первого кольца ИФАПЧ поступает на смеситель, включенный в цепь обратной связи второго кольца ИФАПЧ. Использование смесителя в цепи обратной связи позволяет снизить коэффициент деления  $N_3$ , а следовательно, уровень фазовых шумов выходной частоты ГУН2. При этом шаг сетки частот двухкольцевого синтезатора пропорционален шагу изменения частоты ЦВС и может достигать единиц Герц.

Получено выражение для спектральной плотности мощности фазовых шумов гибридного синтезатора:

$$S_{2к}(F) = \left[ \frac{S_{ГОЧ}(F)}{N_1^2} + S_{ДФКД}(F) + \frac{S_{ИФД}(F)}{E_{ИФД}(F)} + \left[ \frac{1}{N_3^2} (S_{СМ2}(F) + S_{1к}(F)) \right] \right] |H_{312}(F)|^2 + S_{ГУН2}(F) \cdot |H_{322}(F)|^2, \quad (1)$$

где 
$$S_{ik}(F) = \left[ S_{ГОЧ}(F) \cdot n^2 \cdot K_{ЦВС}^2 + S_{УЧ}(F) \cdot K_{ЦВС}^2 + S_{ЦВС}(F) + \frac{S_{ИФД}(F)}{E_{ИФД}(F)} + S_{ДФКД}(F) \right] \left[ H_{311}(F)^2 + S_{ГУН1}(F) \cdot |H_{321}(F)|^2 \right] -$$

СПМ фазовых шумов первого кольца ИФАПЧ. Символами  $S$  обозначены СПМ фазовых шумов соответствующих звеньев на рис. 1. В качестве моделей СПМ фазовых шумов таких звеньев используем модели из [2-5].

Проведено исследование шумовых характеристик такого синтезатора Пример шумовых характеристик гибридного синтезатора частот для следующих значений частот следующих значений частот:  $f_{ГОЧ} = f_{ГУН1} = 24$  МГц,  $f_{СРЧФД2} = 24$  МГц  $f_{ГУН2} = 3000$  МГц приведен на рис.

2. Коэффициенты деления для выбранных частот составляют  $N1=1, N2=24, N3=124$ .

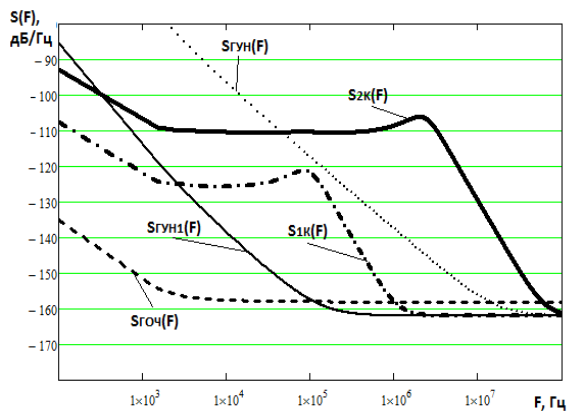


Рис. 2. Собственные фазовые шумы звеньев гибридного синтезатора частот

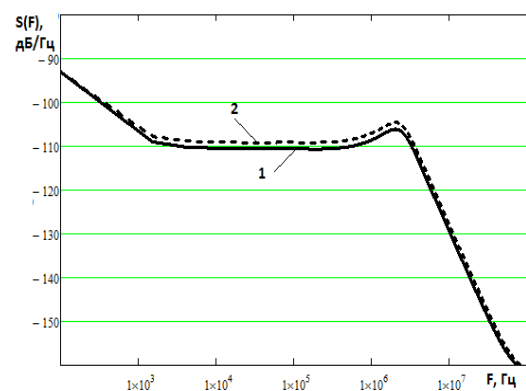


Рис. 3. Сравнение шумовых характеристик систем ИФАПЧ при  $f_{ГУН} = 3000$  МГц

На рис. 3 приведено сравнение шумовых характеристик (кривая 1) гибридного синтезатора частот с характеристиками (кривая 2) двухкольцевой ИФАПЧ [6] при аналогичных параметрах ИФАПЧ.

Полученная математическая модель СПМ фазовых шумов гибридного синтезатора частот на основе цифрового вычислительного синтезатора и двухкольцевой системы ИФАПЧ позволяет проводить анализ шумовых характеристик при различных параметрах системы. Поскольку шаг сетки частот гибридного синтезатора частот существенно меньше, чем шаг обычной двухкольцевой ИФАПЧ, следовательно, выгоднее всего в формирователях сигналов использовать именно гибридный синтезатор частот.

*Работа выполнена при поддержке гранта РФФИ №13-07-97508 р\_центр\_a.*

#### Литература

1. Патент США, Frequency synthesizer and frequency synthesizing method / FurkanDayi; Sony Corporation. – №2012/0112806; Заявлено 25.10.2011; Опубл. 10.05.2012 – 15 с.
2. Рыжков А.В., Попов В.Н. Синтезаторы частот в технике радиосвязи. – М.: Радио и связь, 1991. – 264 с.
3. Kroupa, V.F. Phase Lock Loops and Frequency Synthesis. 2003, John Wiley & Sons, Ltd ISBN: 0-470-84866-9. – 320 p.
4. Drucker, Erik. Model PLL Dynamics and Phase-Noise Performance. – Microwaves & RF, 2000. № 2.
5. Romashov V.V., Romashova L.V., Khramov K.K. Research of Phase Noise of Direct Digital Synthesizers, in Proc. of the 2011 IEEE Int. Siberian Conference on Control and Communications, SIBCON-2011, Krasnoyarsk, Russia, September 15-16, 2011. – pp. 168-171.
6. Ромашов В.В., Ромашова Л.В., Коробкова Е.В. Исследование шумовых характеристик двухкольцевой системы ИФАПЧ // Радиотехнические и телекоммуникационные системы. 2012. №3. – С. 9-15.