

Г.С. Васильев, И.А. Курилов

Муромский институт (филиал) Владимирского государственного университета имени Александра Григорьевича и Николая Григорьевича Столетовых
602264, г. Муром, Владимирской обл., ул. Орловская, 23
E-mail: kh@mivlgu.ru

Гибридный синтезатор частот с автоматической компенсацией фазовых помех ЦВС в качестве генератора подставки

Совместное применение цифровых вычислительных синтезаторов (ЦВС) и системы фазовой автоподстройки частоты (ФАПЧ) в устройствах формирования высокостабильных сигналов позволяют достичь высокой частоты выходного колебания (до 20 ГГц и более), разрешения по частоте и скорости перестройки, однако задача снижения уровня фазовых шумов остается актуальной. Авторами предложен автокомпенсационный способ уменьшения паразитных флуктуаций фазы выходного сигнала формирователя, обусловленный шумовым вкладом ЦВС [1].

Ранее были предложены способы реализации трактов компенсации (ТК) применительно к двум схемам гибридных синтезаторов: ГСЧ с ЦВС в качестве опорного генератора системы ФАПЧ (ГСЧ1) и ГСЧ с ЦВС в качестве делителя частоты системы ФАПЧ (ГСЧ2). Из литературы также известен вариант реализации гибридного синтезатора с ЦВС в качестве генератора подставки системы ФАПЧ [2], обладающая лучшими шумовыми свойствами по сравнению с предыдущими схемами, однако применение АФИ в данном устройстве ранее не рассматривалось.

Предложенная структурная схема ГСЧ с ЦВС в качестве генератора подставки и ТК показана на рис. 1. На схеме обозначено: ОГ – опорный генератор, ФД – фазовый детектор, ФНЧ1 – фильтр нижних частот, С – сумматор, См – смеситель, ДФКД1,2,3 – делители с фиксированными коэффициентами деления, ГУН – генератор, управляемый напряжением.

Реализация ТК аналогична предложенной ранее для схем ГСЧ1 и ГСЧ2 и здесь не показана. Принцип действия ТК основан на выделении закона паразитного отклонения фазы выходного сигнала ЦВС посредством нелинейного преобразования, детектирования и фильтрации, его инверсии и последующем сложении выделенного помехового сигнала с управляющим сигналом ГУН системы ФАПЧ.

На схеме также обозначено: $\Delta u_{г}$ – приращение управляющего сигнала ГУН, $\Delta u_{д1}$ – приращение сигнала на выходе ФД, $\Delta \varphi_{г}$ – фазовое отклонение на выходе ГСЧ, $\Delta \varepsilon_{п}$ – дестабилизирующие факторы, воздействующие на звенья ЦВС: аккумулятор фазы, цифро-аналоговый преобразователь (ЦАП).

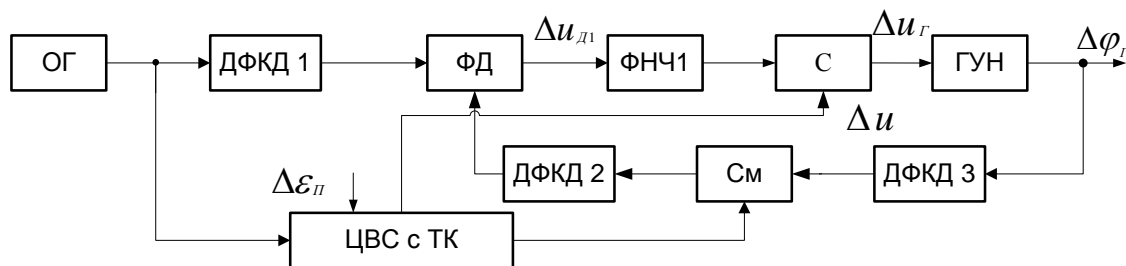


Рис. 1

Опорный и информационный тракты ТК формируют импульсы прямоугольной формы с одинаковой амплитудой и частотой на входах фазового детектора ТК. Паразитные фазовые отклонения выходных сигналов ФАПЧ и ЦВС могут быть скомпенсированы противофазным изменением задержки сигнала в УФВ.

Обозначим $M_{1,2}(p)$ – коэффициенты передачи ФНЧ1,2, где ФНЧ2 – фильтр тракта компенсации, p – оператор Лапласа, $K_{д1}$, $K_{г}$, $K_{п}$ – крутизны характеристик ФД, ГУН и ЦАП, $N_{1,2,3}$ – коэффициенты деления ДФКД1,2,3, $K_{цвс}$ – коэффициент деления ЦВС, $T_c = N_2/K_{г}K_{д1}$ –

собственная постоянная времени ФАПЧ, N_{II} – коэффициент передачи искажений, N_A – коэффициент регулирования автокомпенсатора, n – коэффициент ослабления аттенюатора ТК.

В соответствии со схемой рис. 1 дифференциальное уравнение и передаточная функция синтезатора примут вид

$$\Delta\varphi_{\Gamma} \left(1 + \frac{K_{\Gamma} K_{D1} M_1(p)}{N_2 N_3 p} \right) = -\Delta\varepsilon_{II} \frac{K_{\Gamma} \alpha}{p},$$

$$\alpha = \frac{K_{D1} K_{II} M_1(p)}{N_2} - N_A M_2(p);$$

$$H_{\Delta\varepsilon_{II} \Delta\varphi_{\Gamma}} = \frac{\Delta\varphi_{\Gamma}}{\Delta\varepsilon_{II}} = \frac{-N_{II} \frac{M_1(p)}{N_2 p} + N_A \frac{M_2(p)}{p}}{1 + \frac{M_1(p)}{T_c p}}.$$

При этом условие полного подавления $\Delta\varepsilon_{II}$ определяется как

$$n = 2K_{ЦВС}/N_2 \text{ и } M_1(p) = M_2(p). \quad (1)$$

Для моделирования шумовых характеристик устройства использованы известные соотношения спектральных плотностей собственных фазовых шумов кварцевого ОГ [3] и ЦВС [2]. Моделирование проводилось для следующих значений параметров блоков формирователя: опорная частота – 100 МГц, коэффициент умножения тактовой частоты ЦВС – 0,31, разрядность ЦАП ЦВС – 12, коэффициент деления ДПКД – 10, частоты среза фильтров нижних частот 1-го порядка системы ФАПЧ и ТК – 10 кГц, крутизны характеристик фазовых детекторов системы ФАПЧ и ТК – 1 В/рад, крутизна характеристики ГУН – 4 МГц/В. Фильтр ФНЧ1 для исследований выбран принят широкополосным с передаточной функцией, равной 1.

Исследование модели формирователя для фазовых флуктуаций показало, что предложенная схема обеспечивает полное подавление фазового шума ЦВС при малых отстройках от несущей при выполнении условий (1), при этом уменьшение спектральной плотности мощности фазовых флуктуаций выходного сигнала устройства составляет порядка 20 дБ/Гц. Согласно (1), соблюдение данных требований требует оперативного изменения коэффициента ослабления n при перестройке синтезируемой частоты ЦВС, что должно быть учтено при схемотехническом проектировании.

Исследование показало эффективность предложенной схемы и возможность подавления фазового шума выходного сигнала на величину порядка 20 дБ/Гц, благодаря действию системы автокомпенсации.

Статья подготовлена при поддержке гранта РФФИ № 15-08-05542

Литература

1. Васильев Г.С., Курилов И.А., Харчук С.М. Моделирование нелинейного автокомпенсатора фазовых помех ЦАП прямого цифрового синтезатора частот. // Радиотехнические и телекоммуникационные системы. №2, 2014. – С. 30-38.
2. Ромашов В.В., Ромашова Л.В., Храмов К.К., Докторов А.Н., Якименко К.А. Моделирование шумовых характеристик гибридных синтезаторов частот. // Радиотехнические и телекоммуникационные системы. №1, 2014. – С. 5-20.
3. Рыжков А.В., Попов В.Н. Синтезаторы частот в технике радиосвязи – М.: Радио и связь, 1991. – 264 с.

Г.С. Васильев, Д.И. Суржик, И.А. Курилов
 Муромский институт (филиал) Владимирского государственного университета имени Александра Григорьевича и Николая Григорьевича Столетовых
 602264, г. Муром, Владимирской обл., ул. Орловская, 23
 E-mail: kh@mivlgu.ru

Анализ сигналов с паразитной фазовой модуляцией в ЦВС с автокомпенсацией фазовых помех

Наиболее распространенными методами подавления помех на выходе цифрового вычислительного синтезатора частот (ЦВС) является фильтрация выходного сигнала синтезатора, а также компенсация данных помех. Метод автоматической компенсации помех сочетает достоинства предыдущих, такие как простота схемы и возможность компенсации помех с частотой, близкой к основной частоте сигнала, и может применяться вместе с фильтрацией [1].

Структурная схема автокомпенсатора включает в себя устройство управления задержкой (УУЗ), опорный тракт (ОТ), информационный тракт (ИТ), управляющий тракт (УТ) и фазовый детектор (ФД). Также на схеме обозначены ОГ - опорный генератор, УЧ - умножитель частоты, цифроаналоговый преобразователь (ЦАП), полосовой фильтр (ПФ). Паразитное фазовое отклонение может быть скомпенсировано противофазным изменением задержки опорного сигнала в УУЗ. Данная схема может применяться в составе различных формирователей сигналов или гибридных синтезаторов частот на основе ЦВС и фазовой автоподстройки частоты для уменьшения фазового шума выходного колебания.

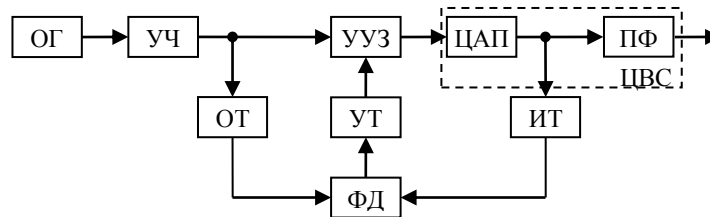


Рис. 1. Структурная схема автокомпенсатора фазовых помех ЦВС

При аналитическом исследовании переходных режимов автокомпенсатора необходимо получить выражения для сигналов его управляющего тракта, а также их спектров. При вариации параметров автокомпенсатора и наличии паразитной фазовой модуляции (ФМ) исследуемых сигналов (даже в простейшем случае однотональной модуляции) получение аналитических выражений для спектров сигналов управляющего тракта в общем случае затруднительно или невозможно. Так, в работе [2] выполнено аналитическое представление периодической последовательности прямоугольных импульсов с однотональной фазовой модуляцией рядом Фурье и проведен анализ спектрального состава модулированной последовательности с использованием функций Бесселя.

Применительно к исследуемому автокомпенсатору данные результаты справедливы только для прямоугольных сигналов на выходе Т-триггеров в составе ОТ и ИТ. При анализе спектров других ФМ сигналов более сложной формы (например, экспоненциальных импульсов на выходах дифференцирующих цепей или двухполупериодного выпрямителя) аналитические решения в общем виде отсутствуют, поэтому приходится прибегать к численным методам.

Авторами была предложена аппроксимация произвольных детерминированных воздействий на основе непрерывных кусочно-линейных функций (НКЛФ) и выполнен аналитический расчет переходных режимов различных преобразователей радиосигналов спектральным методом [3]. Представляется возможным обобщить данный подход также на ФМ сигналы.

Комплексные амплитуды гармоник в спектре кусочно-линейного сигнала имеют вид

$$c_{n,k} = [a_{n,k} - jb_{n,k}] e^{-jn\omega_1 t_k^*} = \left[\frac{1}{T} \int_{-\Delta t_k/2}^{\Delta t_k/2} B_k \cos(n\omega_1 t) dt - j \frac{1}{T} \int_{-\Delta t_k/2}^{\Delta t_k/2} K_k t \sin(n\omega_1 t) dt \right] e^{-jn\omega_1 t_k^*}, \quad (1)$$

где k – текущий номер узла аппроксимации, $\omega_1 = 2\pi/T$ – частота сигнала с периодом T , K_k и B_k – коэффициенты аппроксимации, $\Delta t_k = t_{k+1} - t_k$ – шаг аппроксимации. В данном выраже-

нии множитель $e^{-jn\omega_k^*}$ учитывает временной сдвиг на t_k^* для каждого линейного отрезка.

Полагаем, что временной сдвиг аппроксимирующих отрезков (импульсов) пропорционален значениям модулирующего сигнала в узлах аппроксимации, что эквивалентно фазоимпульсной модуляции второго рода (ФИМ-2) исходного (модулирующего) сигнала [1]. На основе выражения (1) и свойства функций Бесселя [2] $\sin(\alpha + \beta \sin \phi) = \sum_{l=-\infty}^{\infty} J_l(\beta) \sin(\alpha + l\phi)$ получено пред-

ставление сигнала с ФИМ:

$$\begin{aligned} \tilde{s}(t) = & \sum_{k=0}^{K-1} \tilde{s}_k(t) = A_0 + \sum_{k=0}^{K-1} A_{mk} \cos \omega_m(t-t_k^*) + \\ & + \sum_{k=0}^{K-1} \sum_{n=1}^N \sum_{l=0}^L B_{k,n,l}^* \cos \omega_{n,l}(t-t_k^*) + K_{k,n,l}^* \sin \omega_{n,l}(t-t_k^*), \end{aligned} \quad (2)$$

где обозначено $A_0 = \sum_{k=0}^{K-1} A_{0k}$ - постоянная составляющая сигнала с ФИМ, $A_{mk} = \frac{B_k}{Q_{0k}} \Delta\varphi_{\max}$ - ам-

плитуда k -го линейного фрагмента сигнала, $B_{k,n,l}^*$ и $K_{k,n,l}^*$ - амплитуды нечетной и четной составляющей сигнала с частотами $\omega_{n,l} = n\omega_1 \pm l\omega_m$, $\Delta\varphi_{\max}$ - индекс модуляции. ω_m - частота фазовой модуляции. Также на основе (2) было получено аналитическое представление спектра кусочно-линейного сигнала с однотоновой фазовой модуляцией.

По выражению (2) выполнен расчет последовательности экспоненциальных импульсов на выходе двухполупериодного выпрямителя (ДВ) в информационном тракте автокомпенсатора фазовых помех. Параметры исследуемого сигнала приняты равными: число узлов аппроксимации $K=6$, число аппроксимирующих отрезков $K-1=5$, верхние пределы сумм (10) $N=10$, $L=6$, индекс и частота модуляции $\Delta\varphi_{\max}=0,6$ и $\omega_m=0,05\omega_1$.

Из сравнения спектров модулированного сигнала ДВ при индексах модуляции $\Delta\varphi_{\max}=0,2$ и $0,6$ установлено, что увеличение $\Delta\varphi_{\max}$ приводит к расширению спектров около гармоник частоты дискретизации $\omega_{n,0} = n\omega_1$ и росту амплитуды составляющей с частотой модуляции A_m , амплитуда постоянной составляющей остается неизменной ($A_0=0,108$). Проверка полученных значений гармоник, выполненная с помощью быстрого преобразования Фурье (БПФ), показала точное совпадение рассчитанных спектров (при кратных отношениях интервала дискретизации и периода модулирующего сигнала $T_m=2\pi/\omega_m=20T$).

Хорошая точность представления сигнала с ФМ формулой (2) и его спектра при малом влиянии эффекта Гиббса подтверждает справедливость предложенного подхода и полученных выражений для анализа фазомодулированных сигналов. Полученные результаты могут быть использованы для аналитического исследования режимов работы цифровых вычислительных и гибридных синтезаторов частот, а также других радиоустройств при наличии паразитной фазовой модуляции (джиттера).

Статья подготовлена при поддержке гранта РФФИ № 15-08-05542

Литература

1. Васильев Г.С., Курилов И.А., Харчук С.М. Моделирование нелинейного автокомпенсатора фазовых помех ЦАП прямого цифрового синтезатора частот. // Радиотехнические и телекоммуникационные системы. №2, 2014. – С. 30-38.
2. Основы построения телекоммуникационных систем и сетей: Учебник для вузов / Под ред. В.Н. Гордиенко и В.В. Крухмалева. – М.: Горячая линия – Телеком, 2004. – 510 с.
3. Курилов И.А., Васильев Г.С., Харчук С.М. Анализ динамических характеристик преобразователей сигналов на основе непрерывных кусочно-линейных функций. – Научно-технический вестник Поволжья. 2010. № 1. С. 100-104.

Г.С. Васильев, Д.И. Суржик, И.А. Курилов
 Муромский институт (филиал) федерального государственного бюджетного
 образовательного учреждения высшего профессионального образования
 "Владимирский государственный университет имени Александра Григорьевича и
 Николая Григорьевича Столетовых"
 602264, г.Муром, ул. Орловская, 23, тел.(49234) 7-72-32,
 E-mail: kh@mivlgu.ru

Сравнительный анализ шумовых свойств гибридных синтезаторов частот с компенсацией фазовых помех

Гибридные синтезаторы частот (ГСЧ), построенные на основе цифровых вычислительных синтезаторов (ЦВС) и фазовой автоподстройки частоты (ФАПЧ), объединяют достоинства двух данных устройств и обеспечивают высокое разрешение по частоте и фазе, высокую скорость изменения параметров выходного колебания, а также возможность формирования колебаний ВЧ- и СВЧ-диапазона (до десятков ГГц в известных решениях [1]). Известные схемы гибридных синтезаторов частот различаются местом включения ЦВС, который может быть использован в качестве: 1) опорного генератора системы ФАПЧ; 2) делителя частоты системы ФАПЧ. Далее используем для этих трех схем обозначения ГСЧ1 и ГСЧ2.

Метод автоматической компенсации помех основан на выделении закона паразитного отклонения фазы тактового или выходного сигнала цифро-аналогового преобразователя (ЦАП) ЦВС и последующем противофазном отклонении сигнала в устройстве управляемой задержки (управляемом фазовращателе) под действием выделенного сигнала [2]. Метод не требует индивидуальной калибровки отдельных блоков синтезатора, обеспечивает компенсацию помех с частотой, близкой к основной частоте сигнала, и может применяться вместе с фильтрацией.

Целесообразно применение принципа автокомпенсации для минимизации фазовых шумов гибридных синтезаторов посредством одновременного подавления вкладов паразитных флуктуаций фазы ЦВС и ФАПЧ в выходном сигнале устройства. Выполним реализацию данного принципа для схем ГСЧ1 и ГСЧ2.

Общими блоками структурных схем двух вариантов гибридных синтезаторов (рис. 1а и рис. 1б) являются: опорный генератор ОГ, цифровой вычислительный синтезатор ЦВС, управляемый фазовращатель УФ, сглаживающий фильтр выходного сигнала ЦВС ФЦ, опорный и информационный тракты ОТ и ИТ, фазовый детектор автокомпенсатора ФДА; фильтры системы ФАПЧ Ф, канала компенсации помехи ФАПЧ Ф* и автокомпенсатора ФА; усилители каналов компенсации помехи ФАПЧ У* и помехи ЦВС УА, а также сумматор С. В состав выходного умножителя частоты на ФАПЧ входит фазовый детектор ФД, фильтр нижних частот Ф, генератор, управляемый напряжением ГУН и делитель частоты в цепи обратной связи. В схеме рис. 1а в качестве делителя частоты системы ФАПЧ используется делитель с переменным коэффициентом деления ДПКД, в схеме рис. 1б – цифровой вычислительный синтезатор ЦВС.

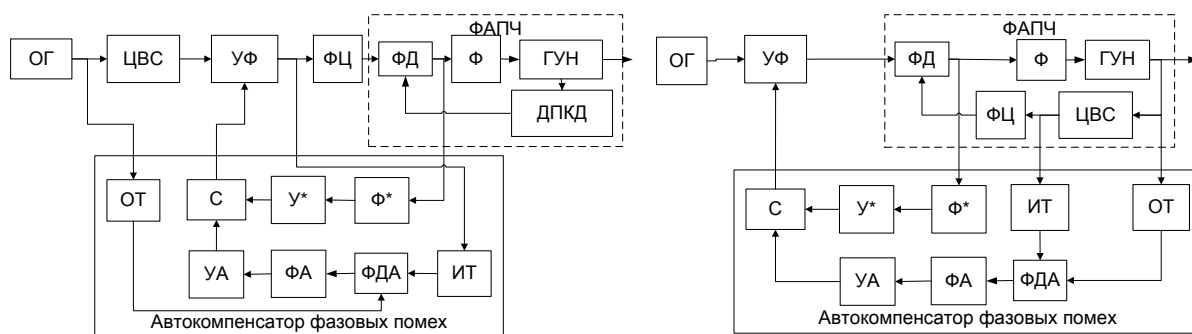


Рис. 1. Структурные схемы гибридных синтезаторов частот с автокомпенсацией фазовых помех:
 а) с ЦВС в качестве опорного генератора системы ФАПЧ (схема ГСЧ1);
 б) с ЦВС в качестве делителя частоты системы ФАПЧ (схема ГСЧ2)

Для анализа шумовых свойств гибридных синтезаторов были использованы известные модели спектральных плотностей мощности (СПМ) фазовых флуктуаций отдельных звеньев, основанные на степенной аппроксимации экспериментальных зависимостей и заимствованные из различных источников, в частности, [3]. В случае необходимости исследования устройств при больших фазовых флуктуациях, когда проявляются нелинейные свойства составляющих блоков, для получения выражений может быть использован разработанный авторами аппарат на основе кусочно-линейных передаточных характеристик [2].

Расчет характеристик конкретных гибридных синтезаторов проведем для следующих значений параметров составляющих блоков: $f_{ог} = 100$ МГц, $K_{цвс} = 0,31$, $N_{цап} = 12$, $N_{дпкд} = 10$, коэффициенты степенной аппроксимации СПМ фазовых шумов ЦВС $k_1 = -9,2$, $k_2 = -8,4$, $k_3 = -16,8$, $k_4 = -14,5$, частоты среза фильтров нижних частот первого порядка, используемых в качестве Ф, Ф* и ФА: $f_{ср} = 100$ кГц, крутизны характеристик фазовых детекторов и УФ $K_{фд} = K_{фд} = K_{уф} = 1$, крутизна модуляционной характеристики $K_{гун} = 4$ МГц/В.

Обозначим N_A , N^* – коэффициенты регулирования автокомпенсатора для помех ЦВС и ФАПЧ соответственно. На рис. 2а и 2б приведены графики СПМ фазовых флуктуаций отдельных блоков схем ГСЧ1 и ГСЧ2 соответственно при $N_A = N^* = 100$. Область подавления помех ЦВС и УФ ограничена полосой пропускания фильтра автокомпенсатора ФА. Из сравнения рисунков 2а и рис. 2б видно, что в рассматриваемых устройствах вклады ОГ и ФАПЧ компенсируются только при больших значениях отстройки $F > 1000$ Гц. Выигрыш схемы ГСЧ2 по сравнению с ГСЧ1 в уровне фазового шума составляет 10...17,5 дБ/Гц и наиболее существенно проявляется в узком диапазоне отстроек $F = 50...1500$ Гц.

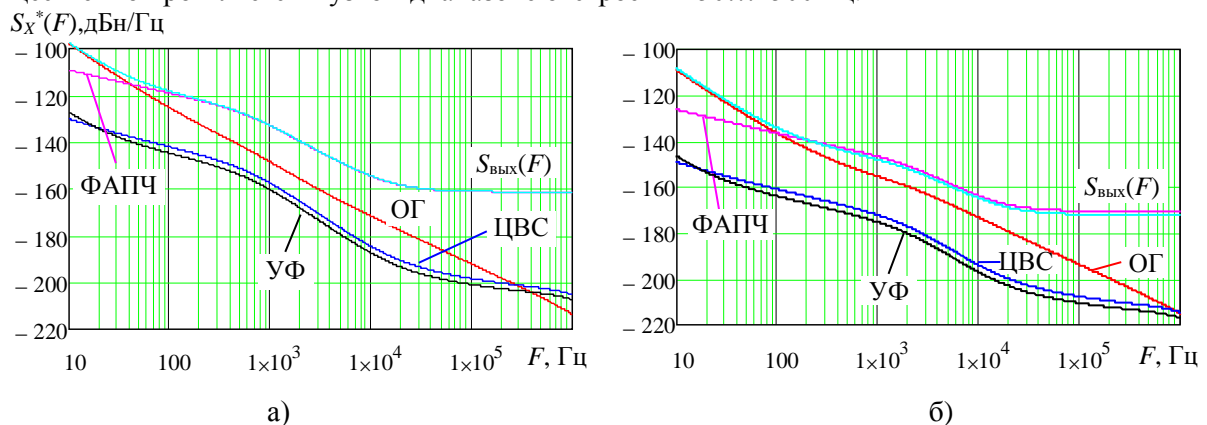


Рис. 2. Графики СПМ фазовых шумов блоков схем ГСЧ1 и ГСЧ2

Моделирование шумовых свойств показало высокую эффективность исследуемых схем при больших значениях коэффициентов регулирования автокомпенсаторов помех ЦВС и ФАПЧ (100...1000). Установлено, что схема ГСЧ2 (рис. 2) обладает сравнительно лучшими шумовыми свойствами по сравнению с первой схемой (рис. 1).

Статья подготовлена при поддержке гранта РФФИ № 15-08-05542

Литература

1. Кочемасов В.Н. Цифровые вычислительные синтезаторы – применение в системах синтеза частот и сигналов. – Электроника: НТБ, 2014, №8. – С. 171-178.
2. Васильев Г.С., Курилов И.А., Харчук С.М. Моделирование нелинейного автокомпенсатора фазовых помех ЦАП прямого цифрового синтезатора частот. // Радиотехнические и телекоммуникационные системы. №2, 2014. – С. 30-38.
3. Рызжов А.В., Попов В.Н. Синтезаторы частот в технике радиосвязи – М.: Радио и связь, 1991. – 264 с.

Г.С. Васильев, С.М. Харчук, И.А. Курилов
 Муромский институт (филиал) Владимирского государственного университета имени Александра Григорьевича и Николая Григорьевича Столетовых
 602264, г. Муром, Владимирской обл., ул. Орловская, 23
 E-mail: kh@mivlgu.ru

Передаточные функции синтезатора частот с автокомпенсацией фазовых шумов ЦВС и ФАПЧ и регулированием по отклонению

В работе рассматривается структурная схема гибридного синтезатора частот на основе цифрового вычислительного синтезатора (ЦВС) и фазовой автоподстройки частоты (ФАПЧ), с автокомпенсацией фазовых помех. В качестве регулирующего каскада применен управляемый фазовращатель (УФ). Автоматическая компенсация не желательного отклонения фазы осуществляется путем противофазного управления фазовым отклонением полезного сигнала при помощи предварительно сформированного управляющего сигнала [1].

Поскольку предложенная структура синтезатора использует два формирующих тракта, создаются условия для одновременного подавления фазовой помехи сигналов ЦВС и ФАПЧ. Схема построена по принципу регулирования по отклонению и содержит: опорный генератор (ОГ), ЦВС, УФ, сглаживающий фильтр выходного сигнала ЦВС (ФЦ), неуправляемый фазовращатель (ФВ), информационный тракт (ИТ), фазовый детектор автокомпенсатора (ФДА), фильтры системы ФАПЧ (Ф) и автокомпенсатора (Ф2), усилитель постоянного тока (У2) и сумматор. Умножитель частоты на ФАПЧ включает в себя фазовый детектор (ФД), фильтр нижних частот (Ф), генератор, управляемый напряжением (ГУН) и делитель с переменным коэффициентом деления (ДПКД). Информационный тракт автокомпенсатора состоит из дифференцирующей цепи, двухполупериодного выпрямителя и Т-триггера, аналогичный Т-триггер образует опорный тракт (ОТ). Тракт автокомпенсации помехи ФАПЧ состоит из фильтра (Ф*) и усилителя (У*).

Обозначим коэффициент передачи соответствующего блока схемы - K с нижним индексом, $N_{\text{ДПКД}}$ - коэффициент деления ДПКД, n_2 и n^* - коэффициенты усиления усилителей У2 и У*, $M_2(p)$, $M_\Phi(p)$ и $M^*(p)$ - коэффициенты передачи фильтров Ф2, Ф и Ф*, p - оператор. Поскольку опорный и информационные тракты осуществляют деление частоты на 2 и $2K_{\text{ЦВС}}$, их коэффициенты передачи для отклонений фазы $K_{\text{ОГ}} = \frac{1}{2}$ и $K_{\text{ИТ}} = \frac{1}{2K_{\text{ЦВС}}}$. Фильтр ФЦ выделяет

основную частоту выходного сигнала ЦВС. Далее примем, что неуправляемый фазовращатель ФВ2 не вносит частотных и фазовых сдвигов, поэтому его коэффициент передачи равен 1.

Кусочно линеаризуем нелинейные характеристики звеньев ГСЧ на основе аппроксимации непрерывными кусочно-линейными функциями (НКЛФ) [2] и получим выражения передаточных функций исследуемого устройства, справедливые как при малых, так и при больших величинах внешних и внутренних помех. В соответствии со схемой предложенного синтезатора, передаточные функции блоков, для текущих отрезков аппроксимации характеристик УФ, и ФДА2 (m , и n) могут быть представлены в виде

$$H_{\text{ЦВС}}^{(m,n)}(p) = \frac{1}{1 + N_2^{(mm)} M_2(p) H_{\text{ОГ}}(p) / K_{\text{ОГ}}},$$

$$H_{\text{ГУН}}(p) = \frac{p H_{\text{ОГ}}(p)}{K_{\text{ЦВС}} K_{\text{ФД}} M(p) K_{\text{ГУН}}},$$

$$H_{\text{ОГ}}(p) = \frac{N_{\text{ДПКД}} K_{\text{ЦВС}}}{1 + \frac{p T_c N_{\text{ДПКД}} [1 + N^* M^*(p)]}{M^*(p)}}$$

$$H_{y\phi}^{(m,n)}(p) = \frac{-K_{y\phi}^{(m)}}{1 + N_2^{(m,n)} M_2(p) H_{ог}(p) / K_{ог}}$$

$$H_{дпкд}(p) = \frac{H_{ог}(p)}{K_{цвс}} \quad H_{фд}(p) = \frac{H_{ог}(p)}{K_{цвс} K_{фд}}$$

$$T_c = \frac{1}{K_{гун} K_{фд}} \quad N_2^{(m,n)} = \frac{K_{y\phi}^{(m)} n_2 K_{д2}^{(n)}}{2K_{цвс}}$$

где T_c - постоянная времени петли ФАПЧ, $N_2^{(m,n)}$ - коэффициент

регулирования автокомпенсатора помехи ЦВС по отклонению, $N^* = K_{y\phi} n^* K_{фд}$ - коэффициент регулирования тракта автокомпенсации помехи ФАПЧ.

Для случая, когда максимальные отклонения параметров находятся в пределах участков аппроксимации с одним номером (линейный режим), коэффициенты примут вид

$$K_{y\phi}^{(m)} = K_{y\phi}, \quad K_{д2}^{(n)} = K_{д2}, \quad N_2^{(m,n)} = \frac{K_{y\phi} n_2 K_{д2}}{2K_{цвс}} = N_2$$

Выражения передаточных функций позволяют провести анализ основных характеристик синтезатора (устойчивость, частотные и динамические характеристики) и исследовать его свойства. Получены выражения передаточных функций кусочно линеаризованного гибридного синтезатора для трех вариантов дестабилизирующих воздействий, подтверждающие высокий уровень подавления фазовых помех.

Работа выполнена при поддержке гранта РФФИ № 15-08-05542

Литература

1. Васильев Г. С., Курилов И. А., Суржик Д. И., Харчук С. М. Частотные характеристики автокомпенсатора фазовых помех цифрового вычислительного синтезатора частот. / Радиотехнические и телекоммуникационные системы. № 1(17), 2015. – С. 12-20.
2. Суржик Д. И., Курилов И. А., Васильев Г. С. Компенсация искажений ЦВС в гибридных синтезаторах частот. / Радиотехнические и телекоммуникационные системы. № 4(20), 2015. – С. 13-19.

С.Н. Данилин, М.В. Макаров, С.А. Щаников

Муромский институт (филиал) Владимирского государственного университета имени
Александра Григорьевича и Николая Григорьевича Столетовых
602264, г. Муром, Владимирской обл., ул. Орловская, 23
E-mail: dsn-55@mail.ru

Оптимизация разрядности входной информации технических средств на базе мемристоров

При разработке и проектировании аналогово-цифровых устройств нового поколения, выполненных с применением нано элементов - мемристоров (технических средств на основе мемристоров – ТСМ), актуальной задачей является создание и исследование методов и алгоритмов определения и обеспечения необходимого уровня точности их функционирования в реальных условиях эксплуатации [1,2]. Значения параметров входных сигналов, структурных элементов и архитектуры ТСМ должны находиться внутри строго определенных интервалов допускаемых значений (допусков), для обеспечения достоверности выходной информации. [3,4].

Как показали исследования авторов [5,6], наиболее характерными неинформативными составляющими входного сигнала являются импульсные помехи (ϵ -загрязненные помехи) на фоне аддитивного белого гауссовского шума.

В современных радиотехнических системах широкое распространение получили эффективные методы автокомпенсации шумов и помех, представленные в работах [7,8], которые сложно реализовать технически применительно к ТСМ.

Современные искусственные нейронные сети практического уровня сложности, как и задачи, решаемые ими, трудно формализуемые или не формализуемые [9,10]. Авторами проведены многочисленные эксперименты на имитационных моделях, [11-14] по исследованию влияния разрядности входной информации на качество функционирования произвольных ИНС и в частности ТСМ.

Результаты исследований авторов показали системное влияние разрядности входной информации и ИНС на все их функциональные параметры.

Для каждой ИНС и ИНСМ существует диапазон оптимальной разрядности входной информации, в котором происходит наиболее эффективное подавление шумов, помех и неинформативных составляющих. Пример характерной зависимости точности функционирования ТСМ от разрядности входной информации представлен на рисунке.

Работа выполнена при поддержке гранта РФФИ №15-07-08330.

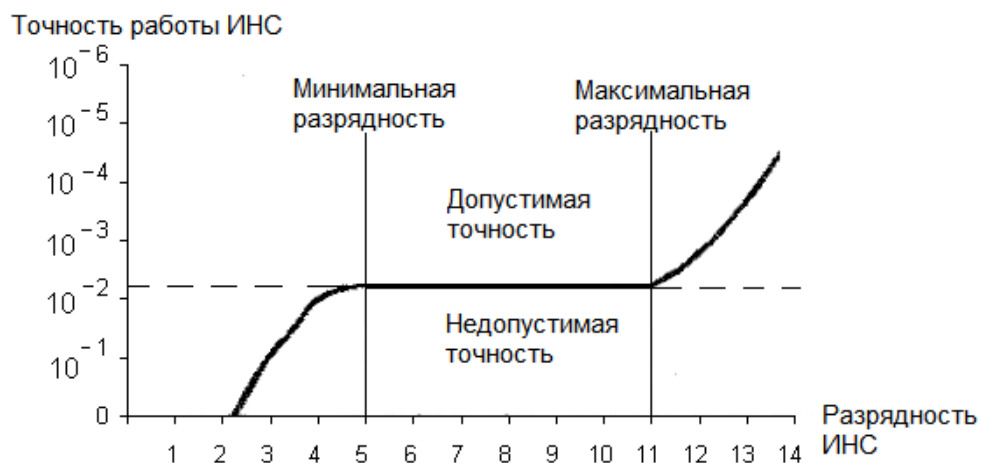


Рис. 1. Пример графика зависимости точности функционирования ТСМ от разрядности входной информации.

Литература

Секция 9. Методы и устройства повышения качества передачи информации

1. Данилин С.Н., Щаников С.А. Исследование точности функционирования нейросетевых компонентов РТС на основе мемристоров // Радиотехнические и телекоммуникационные системы. 2015. №1. С. 39-48.
2. Данилин С.Н., Щаников С.А. Перспективная элементная база специализированных ЭВМ современных РТС на основе мемристоров // Радиотехнические и телекоммуникационные системы. 2015. №3 С. 13-19.
3. Galushkin, A.I., Danilin S.N., Shchanikov S.A. The research of memristor-based neural network components operation accuracy in control and communication systems // Control and Communications (SIBCON), 2015 International Siberian Conference on. 2015. PP. 1-6. (DOI: 10.1109/SIBCON.2015.7147034)
4. Danilin S.N., Makarov M.V., Shchanikov S.A. Design of artificial neural networks with a specified quality of functioning // Proceedings - 2014 International Conference on Engineering and Telecommunication, EnT 2014. 2014. PP. 67-71. (DOI: 10.1109/EnT.2014.38)
5. Danilin S.N., Shchanikov S.A. The research of operation accuracy of a memristor-based artificial neural network with an input signal containing noise and pulse interference // Proceedings - X International IEEE Scientific and Technical Conference Dynamics of Systems, Mechanisms and Machines" (Dynamics). 2016. (in print).
6. Shao M., Nikias C.L., Signal processing with fractional lower order moments: Stable processes and their applications, Proc. IEEE, July 1993, vol. 81, No. 7, pp. 986-1010
7. Zhiganov S.N., Smirnov M.S. An automated control system by probe signal generator in radar // Procedia Engineering, 129 (2015). 2015. PP. 178-183.
8. Zhiganov S.N., Smirnov M.S., Romanov D.N. Stand for assessing the quality decimated signal to a digital receiver // 2015 International Siberian Conference on Control and Communications (SIBCON). – Omsk: Omsk State Technical University. Russia, Omsk, May 21–23, 2015. IEEE Catalog Number: CFP15794-CDR. ISBN: 978-1-4799-7102-2.
9. Галушкин А.И. Нейронные сети: основы теории. – М.: Горячая линия – Телеком, 2010. – 496 с.
10. Reyneri L.M. Implementation issues of neuro-fuzzy hardware: going toward HW/SW codesign. IEEE Transactions on Neural Networks, 2003, No 1 Vol 14, pp. 176-194.
11. Данилин С.Н., Макаров М.В., Щаников С.А. Алгоритм проектирования нейронных сетей с минимальной разрядностью // Известия Тульского государственного университета. Технические науки. 2013. № 1. С. 245-251.
12. Макаров М.В., Данилин С.Н. Метод определения минимальной разрядности искусственных нейронных сетей // Радиотехнические и телекоммуникационные системы. 2013. №2. С.71-75.
13. Данилин С.Н., Макаров М.В., Щаников С.А. Алгоритм определения обобщающей способности искусственных нейронных сетей // Методы и устройства передачи и обработки информации. 2014. № 16. С. 74-78.
14. Danilin S.N., Makarov M.V., Shchanikov S.A. The method of tolerance increasing to internal and external noises for neural network devices // CriMiCo 2014 - 2014 24th International Crimean Conference Microwave and Telecommunication Technology, Conference Proceedings. 2014. PP. 320-321. (DOI: 10.1109/CRMICO.2014.6959412)

С.Н. Данилин, С.А. Щаников, А.Е. Сакулин
*Муромский институт (филиал) Владимирского государственного университета имени
Александра Григорьевича и Николая Григорьевича Столетовых
602264, г. Муром, Владимирской обл., ул. Орловская, 23
E-mail: dsn-55@mail.ru*

Определение оптимальных функциональных допусков технических средств на базе мемристоров

Перспективным подходом к созданию технических средств обработки информации нового поколения является применение искусственных нейронных сетей на основе мемристоров (ИНСМ) [1]. При таком подходе нейросетевой алгоритм решения задачи аппаратно реализуется на новой элементной базе – мемристорах [2,3], функционально выполняющих роль синапсов нейронов ИНСМ [4]. Для обеспечения необходимой точности работы ИНСМ, параметры функциональных узлов, входящих в ее состав, а также обрабатываемых сигналов, должны обладать строго определенными значениями в заранее установленных пределах – допусках [5].

Авторы разработали численные методы определения функциональных допусков ИНСМ произвольной структуры и назначения (в номинальном режиме и при воздействии дестабилизирующих факторов) [6]. В основу методов положен общий подход к разработке методов определения функциональных допусков на значения параметров искусственных нейронных сетей на базе мемристоров (ИНСМ), как системы, представляющей собой единый физико-информационный объект, реализуемый аппаратно-программными обучаемыми средствами.

При оптимизации работы технических средств на базе мемристоров (ТСМ), необходимо определить какое состояние будет наилучшим с точки зрения предъявляемых к ним требований по точности (качеству) их работы при имеющихся ограничениях на ресурсы средств реализации. Состояние ТСМ могут характеризовать такие их параметры, как структура, количество слоев, количество нейронов, функции активации слоев, функции обучения, уровень нелинейности характеристик, и ряд других. Количество таких параметров, так же как и степень их влияния на критерий оптимальности варьируется в зависимости от конкретных практических применений ТСМ. Критериями оптимальности ТСМ могут быть допустимые значения показателей точности (качества) ее работы, отказоустойчивость, быстродействие, энергопотребление, разрядность входной информации и нейронов, количество слоев и нейронов.

Современные ТСМ практического уровня сложности, как и задачи, решаемые ими, трудно формализуемые или не формализуемые [5, 14,15]. По этой причине для их исследования и оптимизации выбрана научная методология системного анализа и имитационного моделирования информационных процессов и систем, адаптированная для аппарата ТСМ [7]. Основными этапами при этом являются:

1. Составление описания ТСМ, как объекта моделирования (формулировка целей моделирования; выбор перечня количественных показателей качества (эффективности) функционирования ТСМ, которые будут определяться при имитации; выявление внутренних и внешних дестабилизирующих факторов, составление детального логического описания моделируемых процессов, происходящих и системе).

2. Разработка блочной функциональной модели ТСМ, как системы обработки информации. В зависимости от целей моделирования предполагается проведение функционально-структурной декомпозиции ТСМ с введением нескольких уровней иерархии: уровень системы; уровень подсистем; уровень функциональных звеньев; уровень схемных элементов. Разработка аналитических моделей отдельных подпроцессов и алгоритмов функционирования элементов системы.

3. Программирование и отладка компьютерной модели ТСМ в MATLAB.

4. Проверка адекватности модели ТСМ и достоверности ее функционирования на типовых тестовых задачах.

5. Составление плана эксперимента с применением имитационной модели ТСМ и методов стратегического и тактического планирования.

Секция 9. Методы и устройства повышения качества передачи информации

6. Реализация плана эксперимента и получение в процессе эксплуатации модели экспериментальных данных.

7. Обработка и анализ экспериментальных данных. Формулировка результатов имитационного моделирования.

Авторами предложен общий подход к разработке методов определения, исследования и оптимизации показателей качества функционирования ТСМ как физико-информационных объектов, реализованных аппаратно-программными обучаемыми средствами. Оптимальный анализ и синтез функциональных допусков на значения параметров ТСМ необходимо проводить путём моделирования как физических, так и информационных параметров элементов ТСМ [8,9]. Показателем качества при этом будет являться новый вариант $K_{i,j,k,l,f}$ комплексного показателя качества (точности) работы ТСМ на каждом уровне структурно-функциональной иерархии (системы, подсистем, функциональных звеньев, схемных элементов) при установленных значениях функциональных допусков [6,10,13] – инвариантный к структуре и типу решаемых ИНС задач

$$K_{i,j,k,l,f} = 1 - (X_{i,j,k,l,f} - X_{\text{доп}}) / (X_{\text{доп}} - X_{\text{доп}}), \text{ при } X_{\text{доп}} > X_{\text{доп}}, \quad (1)$$

$$K_{i,j,k,l,f} = 1 - (X_{\text{доп}} - X_{i,j,k,l,f}) / (X_{\text{доп}} - X_{\text{доп}}), \text{ при } X_{\text{доп}} < X_{\text{доп}}, \quad (2)$$

где $X_{\text{доп}}$ – допускаемое значение (допуск) показателя качества работы ТСМ (рис. 1); $X_{\text{доп}}$ – значение показателя качества работы ТСМ, достигнутое при обучении; $X_{i,j,k,l,f}$ – значение показателя качества работы ТСМ, при вариации параметра i -ой структуры, j -го нейрона, k -го элемента и l -ой характеристики входной информации, f -го параметра шумов и помех от номинального значения.

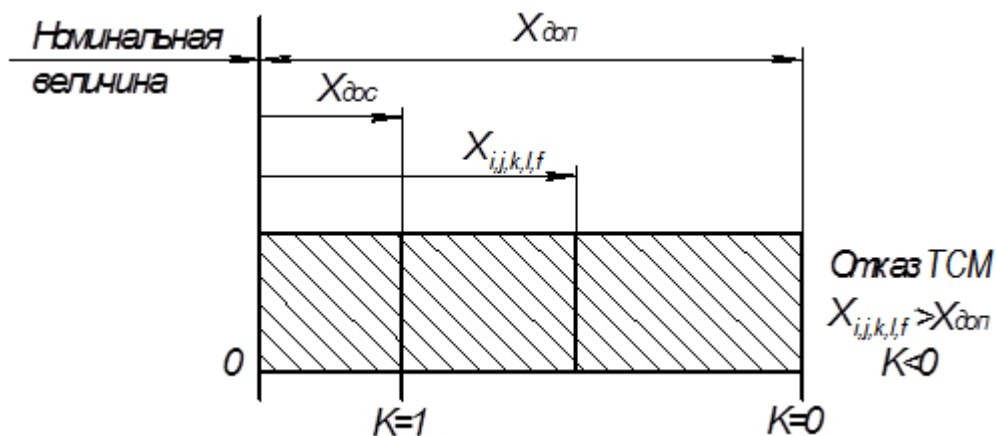


Рис. 1. Поле допуска ТСМ.

Работа выполнена при поддержке гранта РФФИ №15-07-08330.

Литература

- Galushkin A.I. Neural Networks Realizations Using Memristors // Proceedings - 2014 International Conference on Engineering and Telecommunication, EnT 2014. 2014. PP. 77-81. (DOI: 10.1109/EnT.2014.24)
- Chua, L.O. Memristor – the missing circuit element // IEEE Trans. Circuit Theory. 1971. Vol. 18. PP. 507.
- Strukov, D. B. The missing memristor found // Nature, vol 453, no 7191. 2008. PP. 80-83.
- Adhikari et al.: A Circuit-Based Learning Architecture for Multilayer Neural Networks With Memristor Bridge Synapses // IEEE Transactions on Circuits and Systems I: Regular Papers. Volume 62. Issue 1. 2015. PP. 215-223.
- Галушкин А.И. Нейронные сети: основы теории. – М.: Горячая линия – Телеком, 2010. – 496 с.

Секция 9. Методы и устройства повышения качества передачи информации

6. Danilin S.N., Makarov M.V., Shchanikov S.A. Design of artificial neural networks with a specified quality of functioning // Proceedings - 2014 International Conference on Engineering and Telecommunication, EnT 2014. 2014. PP. 67-71. (DOI: 10.1109/EnT.2014.38)
7. Алгазинов Э.К. Анализ и компьютерное моделирование информационных процессов и систем / Алгазинов Э.К., Сирота А.А. ; под общ. ред. А.А. Сироты. -М.: Диалог-МИФИ, 2009. - 416с.
8. Galushkin, A.I., Danilin S.N., Shchanikov S.A. The research of memristor-based neural network components operation accuracy in control and communication systems // Control and Communications (SIBCON), 2015 International Siberian Conference on. 2015. pp. 1-6. (DOI: 10.1109/SIBCON.2015.7147034)
9. Danilin S.N., Shchanikov S.A. Neural Network Control Over Operation Accuracy of Memristor-based Hardware // Proceedings of 2015 International Conference on Mechanical Engineering, Automation and Control Systems, MEACS 2015. 2015. PP. 1-5. (DOI:10.1109/MEACS.2015.7414916)
10. Danilin S.N., Makarov M.V., Shchanikov S.A. Numerical simulation of neural network components of controlling and measuring systems // Proceedings of 2014 International Conference on Mechanical Engineering, Automation and Control Systems, MEACS 2014. 2014. PP. 1-4. (DOI: 10.1109/MEACS.2014.6986873)
11. Adhikari et al.: Memristor Bridge Synapse-Based Neural Network and Its Learning IEEE Transactions on neural networks and learning systems, vol. 23, no. 9, 2012.
12. H. Kim, M. P. Sah, C. Yang, T. Roska, and L. O. Chua, "Memristor bridge synapse" Proc. IEEE, vol. 100, no. 6, pp. 2061–2070, Jun. 2012.
13. Данилин С.Н., Макаров М.В., Щаников С.А. Комплексный показатель качества работы нейронных сетей // Информационные технологии. 2013. №5. С. 57-59
14. Ромашов В.В., Храмов К.К. Частотное планирование диапазонных формирователей радиосигналов с использованием образов основной частоты ЦВС // Проектирование и технология электронных средств. 2013, № 3. С. 38-43.
15. Zhiganov S.N., Smirnov M.S. An automated control system by probe signal generator in radar // Procedia Engineering, 129 (2015). 2015. PP. 178-183.

И.А. Курилов, Г.С. Васильев, Д.И. Суржик
 Муромский институт (филиал) Владимирского государственного университета имени
 Александра Григорьевича и Николая Григорьевича Столетовых
 602264, г. Муром, Владимирской обл., ул. Орловская, 23
 E-mail: kh@mivlgu.ru

Динамические характеристики гибридного синтезатора частот с комбинированным регулированием

Установлено, что метод автоматической компенсации помех цифровых вычислительных синтезаторов частот (ЦВС) является эффективным методом подавления данных помех, существенно улучшающим шумовые характеристики различных формирователей сигналов на основе ЦВС при сохранении их ключевых преимуществ (удобство цифрового интерфейса, высокое разрешение по частоте и фазе, быстрая перестройка по частоте без разрыва фазы) [1]. Автокомпенсатор выделяет закон паразитного отклонения фазы выходного сигнала цифроаналогового преобразователя (ЦАП) ЦВС, а затем осуществляет противофазное отклонение тактового сигнала ЦАП в устройстве управляемой задержки – управляемом фазовращателе (УФ) под действием выделенного сигнала, так что фазовая помеха компенсируется. Применение компенсационного тракта в гибридных синтезаторах частот (ГСЧ) на основе ЦВС и системы фазовой автоподстройки частоты (ФАПЧ) позволит достичь также повышения рабочей частоты до единиц и десятков гигагерц при сниженном уровне фазовых шумов.

На рис. 1 представлена структурная схема ГСЧ с автокомпенсацией фазовых искажений (АКФИ). На схеме обозначены блоки: ОГ – опорный генератор, УЧ – умножитель частоты на ФАПЧ, ЦАП – цифроаналоговый преобразователь ЦВС, УФ – управляемый фазовращатель, ФЦ – сглаживающий фильтр на выходе ЦВС, ФВ1 и ФВ2 – неуправляемые фазовращатели, ИТ1 и ИТ2 – информационные тракты, ФДА1 и ФДА2 – фазовые детекторы автокомпенсатора, Ф1 и Ф2 – фильтры, У1 и У2 – усилители постоянного тока, С – сумматор. Детекторы ФДА1 и ФДА2, а также фильтры Ф1 и Ф2 образуют управляющие тракты автокомпенсатора. Также обозначено: ε_{OG} , ε_U и ε_{Π} – дестабилизирующие факторы, воздействующие на ОГ, УФ и звенья ЦВС соответственно, $\Delta\varphi_{\text{вых}}$ – отклонение фазы выходного сигнала формирователя под действием дестабилизирующих факторов (выходной параметр устройства), S_{Π} – код выходного сигнала ЦВС.

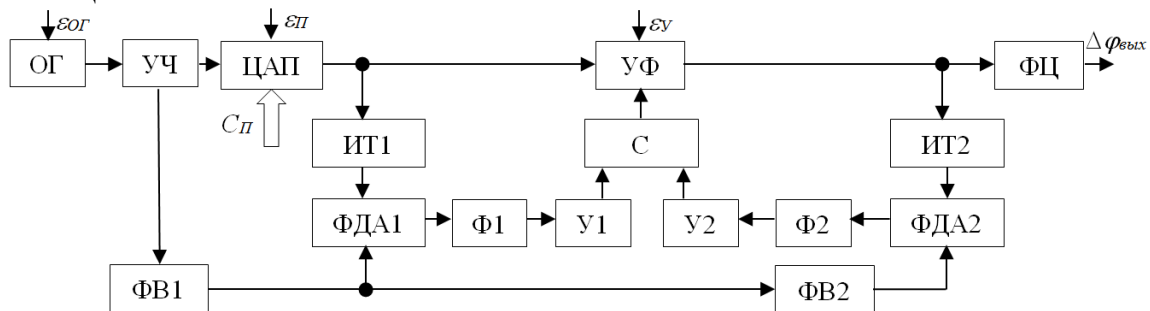


Рис. 1

Различные звенья автокомпенсатора или формирователя в целом могут быть существенно нелинейными (например, фазовые детекторы, ЦАП или генератор, управляемый напряжением (ГУН) УЧ на основе ФАПЧ). Фильтры Ф1 и Ф2 могут иметь высокий порядок и сложную форму характеристик избирательности. Исследование динамических свойств устройства в данных случаях затруднено, особенно проблематично получение обобщенных аналитических соотношений, справедливых при вариации параметров отдельных блоков. Применение непрерывных кусочно-линейных функций (НКЛФ) позволяет кусочно линеаризовать в общем случае нелинейные характеристики звеньев АК и получить их выражения в виде непрерывных функций соответствующего аргумента, а затем получить обобщенное решение линеаризованных дифференциальных уравнений для аналитического исследования динамических режимов синтезаторов [1].

Секция 9. Методы и устройства повышения качества передачи информации

Рассчитаем переходные характеристики ГСЧ с одинаковыми Ф1 и Ф2 автокомпенсатора: фильтрами нижних частот (ФНЧ) различных порядков (от 1-го до 4-го), постоянными времени звеньев фильтров T_i с учетом взаимного влияния звеньев.

Искомые переходные характеристики, полученные на основе теоремы разложения [2], имеют вид:

$$\text{с ФНЧ 1-го порядка } M^{(1)}(p) = \frac{1}{1+T_1 p} : \Delta\varphi_{\text{вых}}(t) = \frac{1-N_1}{1+N_2} + \exp\left(-\frac{1+N_2}{T_1}t\right);$$

$$\text{с ФНЧ 2-го порядка } M^{(2)}(p) = \frac{1}{(1+T_1 p)(1+T_2 p)} :$$

$$\Delta\varphi_{\text{вых}}(t) = \frac{1-N_1}{1+N_2} - \operatorname{Re}\left\{\frac{N_1+N_2}{p_1\sqrt{D}}[\exp(p_1 t) + \exp(p_2 t)]\right\},$$

где N_1, N_2 – коэффициенты регулирования АК, $D = (T_1+T_2)^2 - 4N_2T_1T_2$ – дискриминант характеристического полинома АК, $p_{1,2} = -\frac{T_1+T_2 \pm \sqrt{D}}{2T_1T_2}$ – корни характеристического полинома.

Выражения переходных характеристик ГСЧ с ФНЧ 3-го и 4-го порядков в АК имеют громоздкую запись и здесь не приводятся.

Рассчитанные переходные характеристики ГСЧ с коэффициентами регулирования АК $N_1=1, N_2=3$ и ФНЧ 1 – 4-го порядков показаны на рис. 2. Постоянные времени звеньев фильтров приняты равными $T_1=T, T_2=0,5T, T_3=0,2T$ и $T_4=0,1T$. С ростом порядков фильтров увеличивается длительность переходных процессов и показатель колебательности. Начальные ($\Delta\varphi_{\text{вых}}(0)=1$) и установившиеся ($\Delta\varphi_{\text{вых}}(\infty)=0$) значения переходных характеристик являются одинаковыми для ФНЧ любого порядка. Нулевые установившиеся значения показывают теоретическую возможность полного подавления паразитного отклонения фазы синтезируемого колебания при воздействии $\varepsilon_{\text{Л}}$.

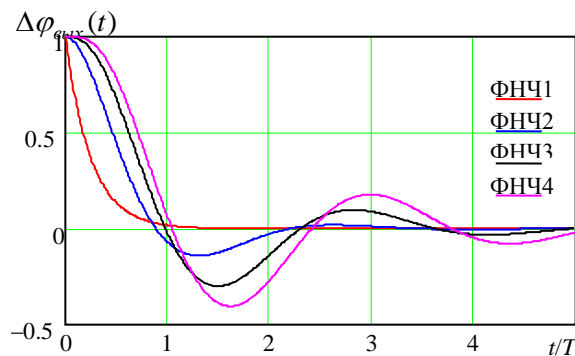


Рис. 2. Переходные характеристики ГСЧ с АК с ФНЧ 1 – 4-го порядков и коэффициентами регулирования $N_1=1, N_2=3$

Проведенные исследования позволяют установить степень компенсации помех и выбирать параметры блоков для увеличения подавления помех и улучшения динамических свойств устройства.

Статья подготовлена при поддержке гранта РФФИ № 15-08-05542

Литература

1. Курилов И.А., Ромашов В.В., Жиганова Е.А., Романов Д.Н., Васильев Г.С., Харчук С.М., Суржик Д.И. Методы анализа радиоустройств на основе функциональной аппроксимации // Радиотехнические и телекоммуникационные системы. 2014. № 1 (13). С. 35-49.
2. Атабеков Г.И. Линейные электрические цепи. - М.: Энергия, 1978.-. 432 с.

Исследование двухкольцевого формирователя сигналов на основе обобщенной схемы амплитудно-фазового преобразования сигналов

В работе [1] предложена схема формирователя сигналов на основе цифрового вычислительного синтезатора (ЦВС) и двухкольцевой системы импульсно-фазовой автоподстройки частоты (ИФАПЧ), сочетающая главные достоинства ЦВС (высокое разрешение по частоте и скорость перестройки частоты) и ИФАПЧ (высокая выходная частота, малое энергопотребление, малый уровень фазовых шумов). Качество спектра выходного колебания в существенной степени определяется свойствами (в частности, частотными) различных внешних и внутренних дестабилизирующих факторов, воздействующих на блоки устройства. Это определяет необходимость анализа частотных характеристик формирователя с различными характеристиками составляющих звеньев.

Анализ частотных свойств формирователя был выполнен на основе модуляционных характеристик устройства, рассчитанных как модуль и аргумент его передаточной функции. Выражение передаточной функции, определяющей частотные и динамические свойства формирователя, было получено для одной отдельно взятой схемы. Изменение конфигурации устройства и (или) характеристик его блоков при необходимости модернизации вынуждает повторное проведение всех этапов анализа, в том числе вывод выражения передаточной функции, что является неудобным.

Установлено, что анализ различных формирователей сигналов на основе обобщенной схемы амплитудно-фазового преобразователя (АФП) [2] позволяет избежать необходимости получать аналитические выражения для каждого нового устройства. Подстановка коэффициентов конкретного варианта формирователя в соответствующие выражения обобщенного АФП позволяет получить аналитические выражения характеристик конкретного радиотехнического устройства, либо непосредственно осуществить расчет численных значений исследуемых характеристик.

Схема синтезатора аппроксимирована эквивалентной схемой, состоящей из последовательно включенных схем обобщенного АФП.

На рис. 1 представлен вариант аппроксимации на уровне модели двухкольцевого формирователя сигналов. На рис. 1 приняты следующие обозначения: УУ – управляющее устройство, УТ- управляющий тракт, ВР – весовой распределитель, Д – детектор отклонения.

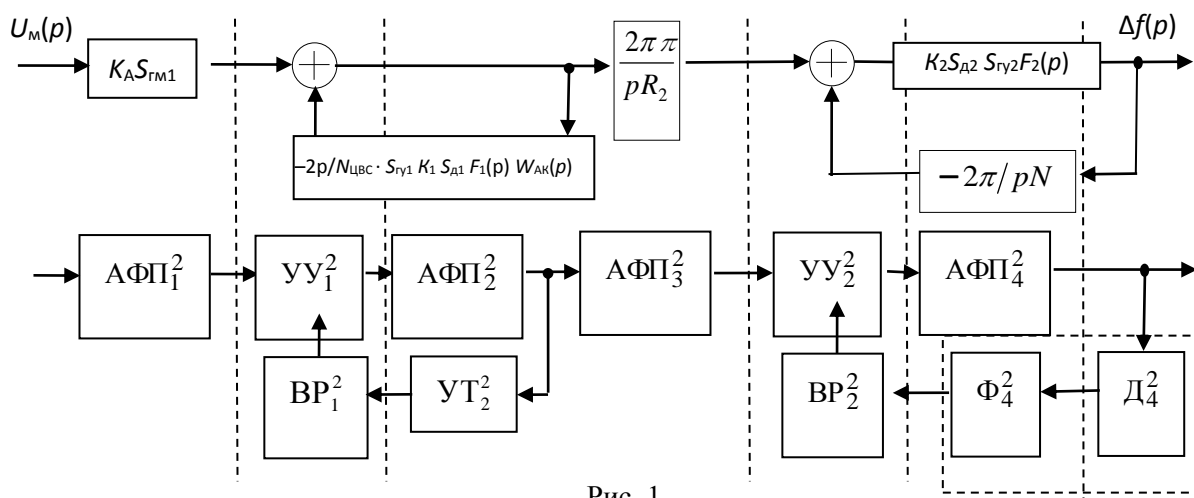


Рис. 1

параметра АФП (амплитуды или фазы), верхние индексы блоков обозначают номер уровня раскрытия АФП, нижние – номер блока. Передаточные функции блоков обозначены как АФП→

Секция 9. Методы и устройства повышения качества передачи информации

$\Pi, УУ \rightarrow K, ВР \rightarrow n, УТ \rightarrow W$. Верхние и нижние индексы функций соответствуют верхним и нижним индексам своих блоков

Кроме того, на рис. 1 обозначено K_A – коэффициент передачи управляемого аттенуатора, R_2 , N_2 – коэффициенты деления делителей с дробно-переменным коэффициентом деления, $N_{ЦВС}$ – коэффициент умножения тактовой частоты ЦВС, $S_{ГМ1}, S_{ГУ1}, S_{ГУ2}$ – крутизны управления по модулирующему и управляющим входам генераторов, управляемых напряжением, $F_1(p), F_2(p)$ – передаточные функции фильтров нижних частот, K_1, K_2 – коэффициенты усиления усилителей, $S_{д1}, S_{д2}$ – крутизны детекторных характеристик частотно-фазовых детекторов, $W_{AK}(p)$ – передаточная функция автокомпенсатора, S_M – крутизна модуляционной характеристики импульсно-фазового модулятора, $\Delta f(p)$ – функция отклонения частоты выходного сигнала, $U_m(p)$ – модулирующий сигнал.

В соответствии со схемой формирователя передаточные функции отдельных блоков обобщенной схемы:

$$\Pi_1^2 = K_A S_{ГМ1}, \quad K_1^2 = n_1^2 = \Pi_1^1 = K_2^2 = n_2^2 = 1,$$

$$W_2^2 = \frac{2\pi\pi}{pN_{ЦВС}} S_{ГУ1} K_1 S_{д1} F_1(p) W_{AK}(p), \quad \Pi_3^2 = \frac{2\pi}{pR_2}, \quad \Pi_4^2 = S_{ГУ2} K_2 S_{д2} F_2(p), \quad W_4^2 = \frac{2\pi\pi}{pN}$$

(значения остальных коэффициентов равно нулю).

Заменой в передаточной функции оператора p на jF , где F – частота модулирующего сигнала в Гц, и взятием модуля было получено выражение нормированной амплитудно-частотной модуляционной характеристики (АЧМХ) обобщенного АФП:

$$|\Pi_{\beta}^{\alpha-1}| = \sqrt{\frac{\left(\Pi_{2\beta-1R}^{\alpha} \Pi_{2\beta R}^{\alpha} - \Pi_{2\beta-1I}^{\alpha} \Pi_{2\beta I}^{\alpha} - n_{\beta e}^{\alpha} K_{\beta y}^{\alpha} W_{2\beta-1}^{\alpha}\right)^2 + \left(\Pi_{2\beta-1R}^{\alpha} \Pi_{2\beta I}^{\alpha} + \Pi_{2\beta-1I}^{\alpha} \Pi_{2\beta R}^{\alpha}\right)^2}{\left[1 + n_{\beta n}^{\alpha} K_{\beta y}^{\alpha} \left(\Pi_{2\beta R}^{\alpha} W_{2\beta R}^{\alpha} - \Pi_{2\beta I}^{\alpha} W_{2\beta I}^{\alpha}\right)\right]^2 + \left(n_{\beta n}^{\alpha} K_{\beta y}^{\alpha}\right)^2 \left(\Pi_{2\beta R}^{\alpha} W_{2\beta R}^{\alpha} + \Pi_{2\beta I}^{\alpha} W_{2\beta I}^{\alpha}\right)^2}}. \quad (1)$$

где α – уровень раскрытия АФП, β – номер блока, $\Pi_R = \Pi_R(\Omega) = \text{Re}[\Pi(j\Omega)]$, $\Pi_I = \Pi_I(\Omega) = \text{Im}[\Pi(j\Omega)]$. Соотношение (1) позволяет исследовать режим модуляции как двух-, так и многопетлевых схем синтезаторов при $\alpha, \beta > 2$.

Подстановкой передаточных функций блоков формирователя (рис. 1) в общее выражение АЧМХ (1) была получена модуляционная характеристика конкретного устройства. Результаты анализа формирователя на основе обобщенного АФП совпадают с полученными классическим способом в [1], что подтверждает правильность предложенного метода анализа различных устройств формирования сигналов.

Статья подготовлена при поддержке гранта РФФИ № 15-08-05542

Литература

1. Васильев Г.С., Курилов И.А. Разработка и исследование формирователя сигналов на основе цифрового вычислительного синтезатора и двухкольцевой системы ИФАПЧ / Наука и образование в развитии промышленной, социальной и экономической сфер регионов России. Регионы России 2016: VIII Всероссийские научные Зворыкинские чтения. Сб. тезисов докладов. Муром, 2016. - С.182-183.
2. Курилов И.А. Обобщенная схема амплитудно-фазового преобразования сигналов. – Радиотехника, 2006, №6.

Частотные характеристики гибридного синтезатора частот с автокомпенсацией помех при дестабилизации опорного генератора

Предлагаемая схема реализует эффективный способ уменьшения фазовых искажений гибридного синтезатора частот (ГСЧ), на основе цифрового вычислительного синтезатора (ЦВС) – их автоматическую компенсацию [1]. Паразитные отклонения фазы выходного сигнала ЦВС компенсируются последующим противофазным отклонением фазы сигнала ЦАП и системы фазовой автоматической подстройки частоты (ФАПЧ) в устройстве управляемой задержки – управляемом фазовращателе (УФ) под действием выделенного закона фазовой помехи. Схема реализует принцип регулирования по возмущению.

На основе электрической структурной схемы устройства получена функциональная модель синтезатора для паразитных возмущений (рис.1).

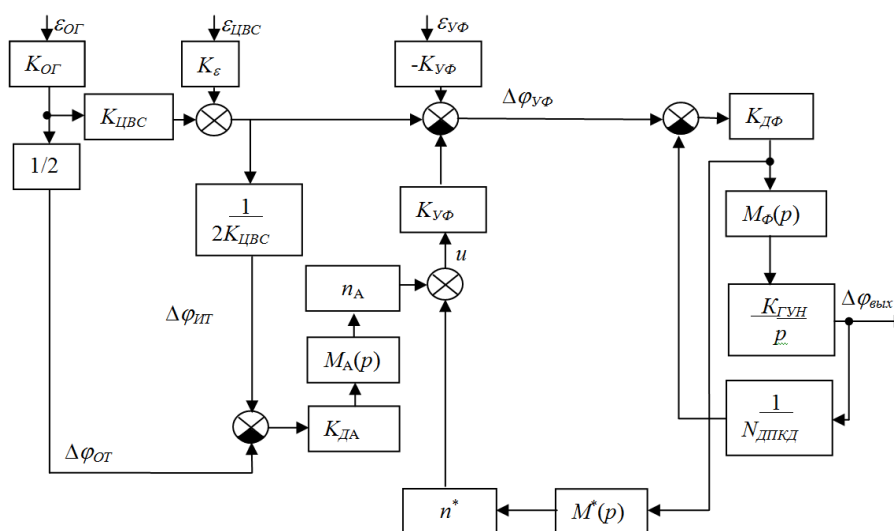


Рис.1

На модели обозначены: $\varepsilon_{ог}$, $\varepsilon_{уф}$ и $\varepsilon_{цвс}$ - дестабилизирующие факторы, воздействующие на опорный генератор (ОГ), (УФ) и звенья ЦВС соответственно, и приводящие к фазовым искажениям сигналов блоков $\Delta\varphi_{вых}$ – отклонение фазы выходного сигнала ГСЧ под действием дестабилизирующих факторов.

Цепь регулирования по возмущению составляет канал автокомпенсации фазовых искажений ЦВС. Наличие двух каналов автокомпенсации фазовых искажений обеспечивают одновременное подавление фазовых искажений в выходном сигнале гибридного синтезатора, обусловленных паразитными фазовыми отклонениями ЦВС и ФАПЧ.

Проводится анализ реакции ГСЧ на основе ЦВС и ФАПЧ с автокомпенсацией фазовых помех на гармоническое помеховое воздействие в диапазоне частот. В качестве помехи определено воздействие дестабилизирующего фактора на опорный генератор синтезатора частот.

Исследование частотных свойств системы основывается на использовании схемы обобщенного амплитудно–фазового преобразователя и включающих непрерывных кусочно–линейных функций [2].

Получены выражения характеристик синтезатора для фильтров нижних частот первого и второго порядков тракта управления. Так выражение передаточной функции ГСЧ по воздействию $\varepsilon_{ог}$

$$H_{\varepsilon_{OG} \Delta \varphi_{вых}}(p) = \frac{K_{OG} N_{ДПКД} K_{ЦВС}}{1 + \frac{p T_c N_{ДПКД} [1 + N^* M^*(p)]}{M_{\Phi}(p)}}$$

где $T_c = \frac{1}{K_{ГУН} K_{ФД}}$ - постоянная времени петли ФАПЧ, p – оператор.

Получено обобщенное выражение передаточной функции для произвольного типа и порядков фильтров синтезатора, а также выражения для частотных характеристик.

Построены графики амплитудно и фазо частотных характеристик и исследуются селективные свойства системы для фильтров нижних частот первого и второго порядков тракта управления.

Проведенный анализ подтвердил эффективность предложенной схемы гибридного синтезатора с автокомпенсацией фазовых искажений в виде паразитных отклонений фазы ЦВС и ФАПЧ. На основе анализа подтверждена эффективность схемы при подавлении фазовых отклонений сигналов ОГ.

Статья подготовлена при поддержке гранта РФФИ № 15-08-05542

Литература

1. Vasilyev G.S., Kuzichkin O.R., Kurilov I.A., Surzhik D.I. Analysis of noise properties of a hybrid frequency synthesizer with autocompensating phase noise of DDS and PLL / 2016 International Siberian Conference on Control and Communications. –2016. – С. 7491742.
2. Васильев Г.С., Курилов И.А., Суржик Д.И., Харчук С.М. Динамические и частотные характеристики формирователя сигналов с ФАПЧ, ЦВС и автокомпенсацией помех / Методы и устройства передачи и обработки информации. - 2016. - № 18. - С. 4-10.

Д.И. Суржик, Г.С. Васильев, И.А. Курилов
 Муромский институт (филиал) Владимирского государственного университета имени
 Александра Григорьевича и Николая Григорьевича Столетовых
 602264, г. Муром, Владимирской обл., ул. Орловская, 23
 E-mail: kh@mivlgu.ru

Исследование функционирования автокомпенсатора фазовых искажений цифрового вычислительного синтезатора во временной области

В работах [1-2] показана эффективность применения метода автоматической компенсации фазовых искажений для уменьшения уровня побочных спектральных составляющих и фазовых шумов цифровых вычислительных синтезаторов (ЦВС) и формирователей сигналов на их основе.

На рис. 1 приведен один из вариантов реализации формирователя сигналов на основе ЦВС с трактом компенсации фазовых искажений (ЦВС с ТК) и петель фазовой автоподстройки частоты. На структурной схеме обозначено: ОГ – опорный генератор, ДЦ – дифференцирующая цепь, Тр – триггер, ДВ – двухполупериодный выпрямитель, ФД – фазовый детектор, ФНЧ – фильтр нижних частот, ИУПТ – инвертирующий усилитель постоянного тока, С – сумматор, ГУН – генератор управляемый напряжением, ДФКД – делитель частоты с фиксированным коэффициентом деления. Также на схеме обозначено: Δu_{Γ} – приращение управляющего сигнала ГУН, $\Delta \varphi_{\Gamma}$ – фазовые отклонения на выходе формирователя сигналов, $\Delta \varphi_{ит}$ – фазовое отклонение на выходе информационного тракта автокомпенсатора, $\Delta \varepsilon_{п}$ – воздействие на ЦВС в виде фазового отклонения.

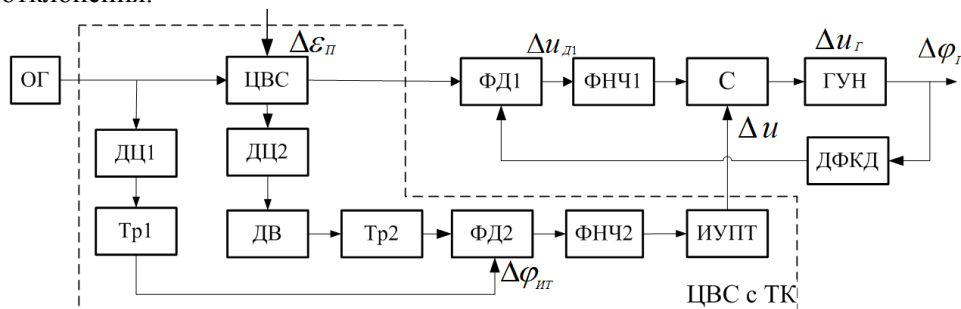


Рис. 1

Принцип функционирования устройства заключается в следующем. Для выделения паразитного отклонения фазы выходного сигнала ЦВС необходимо привести к одинаковой форме входной тактовый сигнал и ступенчатый сигнал с фазовыми искажениями с выхода цифро-аналогового преобразователя ЦВС, чтобы они отличались только фазовыми (временными) сдвигами. Указанное преобразование данных сигналов осуществляются в опорном (ДЦ1, Тр1) и информационном (ДЦ2, ДВ и Тр2) трактах автокомпенсатора. Далее сигналы обоих трактов сравниваются по фазе в фазовом детекторе ФД2. В результате получается сигнал, пропорциональный отклонению фазы ЦВС, а на выходе управляющего тракта (ФНЧ2 и ИУПТ) формируется компенсационный сигнал. Этот сигнал при помощи сумматора С вводится в управляющее напряжение ГУН и снижает искажения ЦВС в выходном сигнале формирователя.

Ранее с использованием аналитических выражений было осуществлено функциональное моделирование сигналов на выходах отдельных блоков исследуемого устройства во временной области в среде MathCAD [2]. Разработка схемотехнической модели формирователя в среде проектирования и моделирования электронных схем Micro-Cap [3] позволила исследовать режимы функционирования формирователя при вариации большого числа параметров схемы и ЦВС в частности (дифференциальной и интегральной нелинейности цифро-аналогового преобразователя, эффектов квантования, воздействия дестабилизирующих факторов с различным законом распределения и пр.).

Осциллограммы сигналов на выходе звеньев управляющего тракта ТК ЦВС (ФД, ФНЧ и ИУПТ) представлены на рис. 2. Они получены при некротной выходной частоте ЦВС, равной

7,2 МГц (0,24 от тактовой 30 МГц) и значении коэффициента регулирования автокомпенсатора, близкому к условиям полного подавления фазовых искажений ЦВС. Исследуемый ЦВС содержит аккумулятор фазы разрядностью 32 бит, 16-разрядное постоянное запоминающее устройство и 14-разрядный цифро-аналоговый преобразователь.

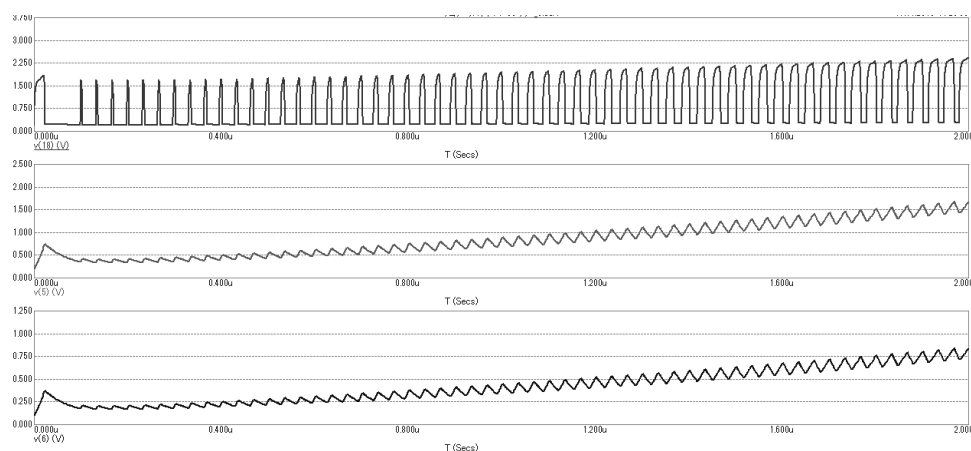


Рис. 2

Анализ сигналов на выходах звеньев ТК исследуемой модели формирователя во временной области позволил установить, что в результате дифференцирования тактового и выходного ступенчатого сигнала цифро-аналогового преобразователя ЦВС их амплитуды ослабляются в ДЦ1 и ДЦ2 до уровня, недостаточного для срабатывания триггеров Tr1 и Tr2 опорного и информационного трактов автокомпенсатора. В связи с этим проведено корректирование структурной схемы ТК, заключающееся в дополнении ее усилителями дифференцированных сигналов на входах триггеров.

Характер полученных осциллограмм соответствуют результатам функционального моделирования [1] сигналов на выходах звеньев устройства во временной форме и подтверждают достоверность предложенного способа выделения фазовых искажений выходного сигнала ЦВС, а также доказывают работоспособность предложенного устройства автокомпенсации.

Статья подготовлена при поддержке гранта РФФИ № 15-08-05542

Литература

1. Васильев Г.С., Курилов И.А., Харчук С.М. Моделирование нелинейного автокомпенсатора фазовых помех ЦАП прямого цифрового синтезатора частот. // Радиотехнические и телекоммуникационные системы. №2, 2014. – С. 30-38.
2. Surzhik D.I., Kurilov I.A., Kuzichkin O.R., Vasilyev G.S., Kharchuk S.M. Modeling the noise properties of hybrid frequency synthesizers with automatic compensation of phase noise of DDS / 2015 International Siberian Conference on Control and Communications (SIBCON). – Omsk, May 21 – 23, 2015. – IEEE Catalog Number: CFP15794-CDR. – ISBN: 978-1-4799-7102-2.1.
3. Амелина М.А. Программа схемотехнического моделирования Micro-Cap. Версия 9, 10. – Смоленск: Смоленский филиал НИУ МЭИ, 2013. – 618 с.

Д.И. Суржик, Г.С. Васильев, И.А. Курилов
 Муромский институт (филиал) Владимирского государственного университета имени
 Александра Григорьевича и Николая Григорьевича Столетовых
 602264, г. Муром, Владимирской обл., ул. Орловская, 23
 E-mail: kh@mivlgu.ru

Разработка модели гибридного синтезатора частот с автоматической компенсацией фазовых искажений цифрового вычислительного синтезатора в программе Micro-Cap

В работах [1-2] показано, что приложение метода автоматической компенсации фазовых искажений применительно к цифровым вычислительным синтезаторам (ЦВС) позволяет существенно уменьшить уровень паразитных спектральных составляющих (ПСС) и фазового шума в спектре синтезируемого колебания как ЦВС, так и различных формирователей сигналов в составе которых он используется, в частности, в составе гибридных синтезаторов частот (ГСЧ).

Принцип действия цепи автокомпенсации основан на выделении закона паразитного отклонения фазы выходного сигнала ЦВС посредством нелинейного преобразования, детектирования, фильтрации, инверсии и последующего сложения выделенного компенсирующего сигнала с управляющим сигналом генератора управляемого напряжением системы фазовой автоподстройки частоты (ФАПЧ).

Для практической проверки достоверности разработанного подхода к выделению фазовых искажений выходного сигнала ЦВС и доказательства работоспособности предложенных устройств проведено схемотехническое моделирование ГСЧ с автокомпенсатором фазовых искажений (АКФИ) ЦВС, содержащего аккумулятор фазы разрядностью 32 бит, 16-разрядное постоянное запоминающее устройство и 14-разрядный цифро-аналоговый преобразователь.

На рис. 1 представлена упрощенная модель ГСЧ с АКФИ ЦВС в качестве опорного генератора петли ФАПЧ, разработанная в программе схемотехнического моделирования Micro-Cap [3].

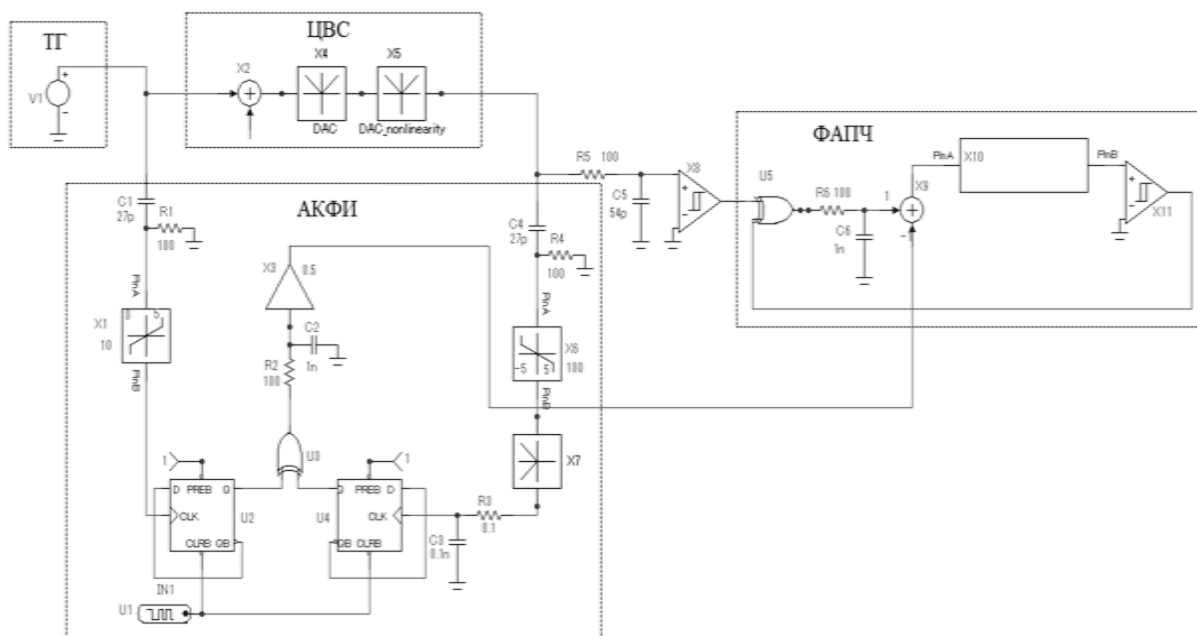


Рис. 1

В данной модели ЦВС реализован с помощью специально созданных макросов X4 и X5, описывающих функционирование синтезатора с учетом разрядностей его аккумулятора фазы, постоянного запоминающего устройства, цифро-аналогового преобразователя (блок DAC), эффектов квантования, усечения кода фазы, воздействия дестабилизирующих факторов и нелинейности цифро-аналогового преобразователя (блок «DAC_nonlinearity»).

Секция 9. Методы и устройства повышения качества передачи информации

Петля цифровой ФАПЧ синтезатора содержит фазовый детектор на логическом элементе «Исключающее ИЛИ» U5, фильтр нижних частот 1-го порядка на элементах R5 и C5 и генератор управляемый напряжением X10.

В качестве тактового генератора (ТГ) с частотой 30 МГц, вычитающего устройства, двухполупериодного выпрямителя, аттенюатора и усилителей автокомпенсатора использованы модели идеализированных звеньев.

Разработанная модель ГСЧ позволяет исследовать, в частности, динамические и частотные характеристики исследуемого синтезатора при вариации параметров структурных звеньев устройства и воздействующих возмущений. Важным преимуществом данной схемотехнической модели по сравнению с ранее предложенными аналитическими моделями синтезаторов для фазовых отклонений [2] является возможность непосредственного расчета и анализа уровня ПСС в различных точках схемы и на выходе устройства. Это позволяет более точно оценить степень компенсации фазовых искажений ЦВС в синтезируемом сигнале гибридного синтезатора.

Статья подготовлена при поддержке гранта РФФИ № 15-08-05542

Литература

1. Васильев Г.С., Курилов И.А., Харчук С.М. Моделирование нелинейного автокомпенсатора фазовых помех ЦАП прямого цифрового синтезатора частот. // Радиотехнические и телекоммуникационные системы. №2, 2014. – С. 30-38.
2. Surzhik D.I., Kurilov I.A., Kuzichkin O.R., Vasilyev G.S., Kharchuk S.M. Modeling the noise properties of hybrid frequency synthesizers with automatic compensation of phase noise of DDS / 2015 International Siberian Conference on Control and Communications (SIBCON). – Omsk, May 21 – 23, 2015. – IEEE Catalog Number: CFP15794-CDR. – ISBN: 978-1-4799-7102-2.1.
3. Амелина М.А. Программа схемотехнического моделирования Micro-Cap. Версия 9, 10. – Смоленск: Смоленский филиал НИУ МЭИ, 2013. – 618 с.

Д.И. Суржик, В.В. Ромашов

Муромский институт (филиал) Владимирского государственного университета имени
Александра Григорьевича и Николая Григорьевича Столетовых
602264, г. Муром, Владимирской обл., ул. Орловская, 23

E-mail: rt@mivlgu.ru

Экспериментальное исследование спектральных характеристик звеньев информационного тракта автокомпенсатора фазовых искажений ЦВС AD9854

В данной работе проводится экспериментальное исследование спектральных характеристик звеньев опорного и информационного трактов автокомпенсатора фазовых искажений (АКФИ), разработанного для цифрового вычислительного синтезатора (ЦВС) AD9854 [3], подтверждающие на практике достоверность алгоритма выделения его фазовых искажений. На рис. 1 изображен внешний вид отладочного модуля ЦВС AD9854 с описанием основных элементов управления, на рис. 2 - автокомпенсатора его фазовых искажений.

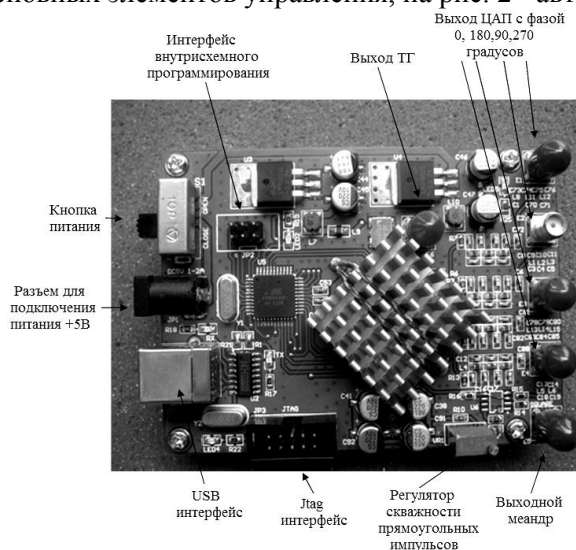


Рис. 1. Внешний вид отладочного модуля ЦВС AD9854 с описанием основных элементов управления

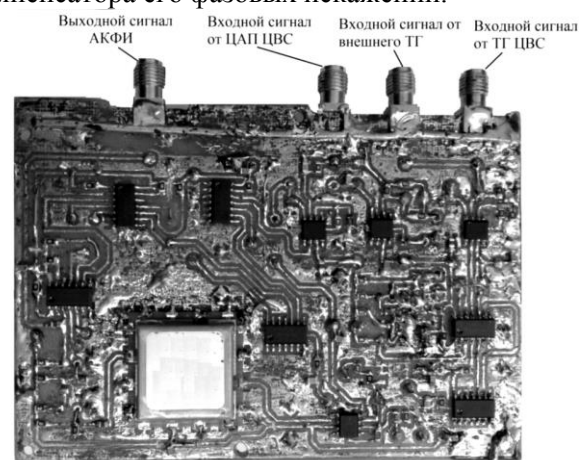


Рис.2. Внешний вид АКФИ ЦВС AD9854 с описанием основных элементов управления

Исследуемый ЦВС, содержит аккумулятор фазы разрядностью 48 бит, 14-разрядное постоянное запоминающее устройство (ПЗУ), 12-разрядный цифро-аналоговый преобразователь (ЦАП) и встроенный тактовой генератор с частотой 30 МГц.

В качестве дифференцирующих цепей автокомпенсатора использованы ФВЧ 1-го порядка. Для усиления дифференцированного сигнала опорного тракта автокомпенсатора использована схема неинвертирующего усилителя на операционном усилителе (ОУ) AD8055, для усиления дифференцированного сигнала информационного тракта - 2 каскада на биполярных транзисторах КТ368А по схеме включения с общим эмиттером. Т-триггеры опорного и информационного трактов АКФИ реализованы на основе D-триггера 74VHC74 с максимальной частотой переключения 170 МГц. Двухполупериодный выпрямитель информационного тракта реализован схемой на малошумящем операционном усилителе AD8055. В качестве фазового детектора автокомпенсатора использован логический элемент «Исключающее ИЛИ» на микросхеме 74VHC86, в качестве ФНЧ - RC-фильтр 1-го порядка. Для ослабления компенсирующего сигнала АКФИ до нужной величины использована схема Т-аттенюатора.

Для уменьшения влияния действующих на АКФИ электромагнитных наводок предусмотрен экранирующий корпус. Помимо разъемов для передачи на вход опорного и информационного трактов АКФИ тактового и выходного сигналов ЦАП ЦВС на плате предусмотрена возможность подачи опорного меандра от внешнего высокостабильного источника тактовых импульсов. Разъемы для подключения питания автокомпенсатора ± 5 В располагаются на внутренней стороне платы.

Структурная схема экспериментального стенда, использованного для исследования спектральных характеристик разработанного АКФИ ЦВС AD9854, представлена на рис. 3.

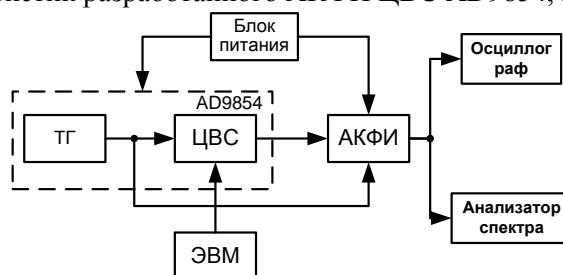


Рис. 3. Структурная схема экспериментального стенда

Для питания микросхемы AD9854 и АКФИ ± 5 В использован блок питания Rigol DP832A. Управление параметрами выходного сигнала ЦВС осуществляется от ЭВМ через USB-интерфейс. Для получения наглядного представления о формах сигналов на выходах звеньев АКФИ в экспериментальном стенде использовался осциллограф Nameg НМО1022, а для оценки их частотного представления – анализатор спектра Nameg HMS3000.

Проведено экспериментальное исследование спектров сигналов на выходах звеньев опорного и информационного трактов АКФИ при прохождении через них выходных сигналов тактового генератора (ТГ) и ЦАП отладочного модуля ЦВС AD9854. Сравнительный анализ результатов экспериментального исследования с результатами математического и схемотехнического моделирования свидетельствует о достоверности разработанного алгоритма выделения фазовых искажений выходного сигнала ЦВС, а также работоспособности и эффективности схемы автоматической компенсации фазовых искажений ЦВС.

Статья подготовлена при поддержке гранта РФФИ № 15-08-05542.

Литература

1. Васильев Г.С., Курилов И.А., Харчук С.М. Моделирование нелинейного автокомпенсатора фазовых помех ЦАП прямого цифрового синтезатора частот. // Радиотехнические и телекоммуникационные системы. №2, 2014. – С. 30-38.
2. Surzhik D.I., Kurilov I.A., Kuzichkin O.R., Vasilyev G.S., Kharchuk S.M. Modeling the noise properties of hybrid frequency synthesizers with automatic compensation of phase noise of DDS / 2015 International Siberian Conference on Control and Communications (SIBCON). – Omsk, May 21 – 23, 2015. – IEEE Catalog Number: CFP15794-CDR. – ISBN: 978-1-4799-7102-2.1.
3. Цифровые синтезаторы сигналов (DDS) и модуляторы [Электронный ресурс]: сайт фирмы Analog Devices, Inc. - 2016. – Режим доступа: <http://www.analog.com/ru/rfif-components/directdigital-synthesis-dds/products/index.html>.

Д.И. Суржик, С.М. Харчук

*Муромский институт (филиал) Владимирского государственного университета имени
Александра Григорьевича и Николая Григорьевича Столетовых
602264, г. Муром, Владимирской обл., ул. Орловская, 23
E-mail: kh@mivlgu.ru*

Схмотехническое моделирование спектральных характеристик гибридного синтезатора частот с автокомпенсатором фазовых искажений цифрового вычислительного синтезатора

Реализация гибридных синтезаторов частот (ГСЧ) на основе цифровых вычислительных синтезаторов (ЦВС) и системы фазовой автоподстройки частоты (ФАПЧ) позволяет достичь высокой частоты выходного колебания (порядка единиц - десятков гигагерц), ее разрешения и быстрого переключения рабочих частот. Актуальной в настоящее время остается задача снижения уровня искажений синтезируемых колебаний ГСЧ, обусловленных паразитными спектральными составляющими и фазовыми шумами ЦВС.

Авторами предложен алгоритм автокомпенсации фазовых искажений выходного сигнала ГСЧ, обусловленных вкладом ЦВС [1-2], а также на его основе разработаны схемы ГСЧ с автокомпенсацией фазовых искажений ЦВС.

Для практической проверки достоверности данного алгоритма выделения фазовых искажений выходного сигнала ЦВС и доказательства работоспособности предложенных устройств проведено схмотехническое моделирование ГСЧ с автокомпенсатором фазовых искажений (АКФИ) ЦВС в качестве опорного генератора петли ФАПЧ, разработанного в программе Micro-Cap [3]. Для моделирования использовался ЦВС, содержащий аккумулятор фазы разрядностью 32 бит, 16-разрядное постоянное запоминающее устройство и 14-разрядный цифро-аналоговый преобразователь. Реализованная модель ЦВС учитывает эффекты квантования, усечения кода фазы, воздействия дестабилизирующих факторов и нелинейности цифро-аналогового преобразователя, а также позволяет исследовать свойства автокомпенсатора и устройства в целом при вариации параметров схемы и разнообразных детерминированных и случайных возмущениях.

В результате схмотехнического моделирования ГСЧ установлено, что для эффективного функционирования компенсационного каскада необходимо дополнить тракт формирования управляющего сигнала АКФИ усилителями У1 и У2, расположенными на входах Т-триггеров Тр1 и Тр2. Уточненная структурная схема тракта формирования управляющего сигнала АКФИ ЦВС, составленная с учетом данного изменения, представлена на рис. 1. На схеме обозначены блоки: ТГ – тактовый генератор, ДЦ1 и 2 – дифференцирующие цепи, ФД - фазовый детектор, ФНЧ – фильтр нижних частот, Атт – аттенюатор, УУЗ – устройство управления задержкой. В зависимости от типа синтезатора (вычислительный или гибридный) управляющий сигнал может подаваться к УУЗ или непосредственно к генератору управляемому напряжением петли ФАПЧ (при наличии данной системы).

На рис. 2 представлены спектрограммы сигналов на выходе ГСЧ при наличии и отсутствии цепи АКФИ ЦВС в полосе частот основного сигнала синтезатора 7,2 МГц.

Прохождение ступенчатого сигнала цифро-аналогового преобразователя ЦВС через выходной фильтр и петлю ФАПЧ сопровождается расширением спектральной линии гармоник основного тона ГСЧ в полосе отстроек от несущей частоты на 0– 600 кГц. При заданных параметрах устройства наблюдается улучшение спектральных характеристик на 7,86 дБ за счет введения в схему цепи АКФИ ЦВС. В зависимости от выходной частоты ЦВС и точности настройки звеньев АКФИ (в соответствии с условиями полной компенсации) данный параметр может достигать 10 дБ, что подтверждает работоспособность предложенных устройств и эффективность применения автокомпенсации для снижения фазовых искажений выходного сигнала ЦВС.

Секция 9. Методы и устройства повышения качества передачи информации

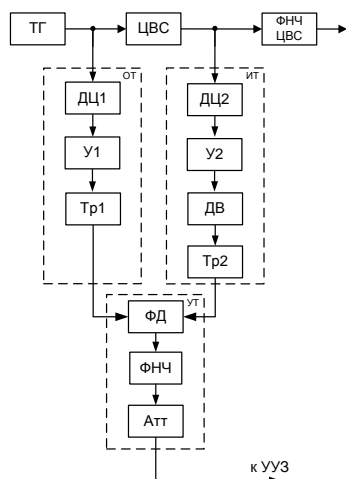


Рис. 1

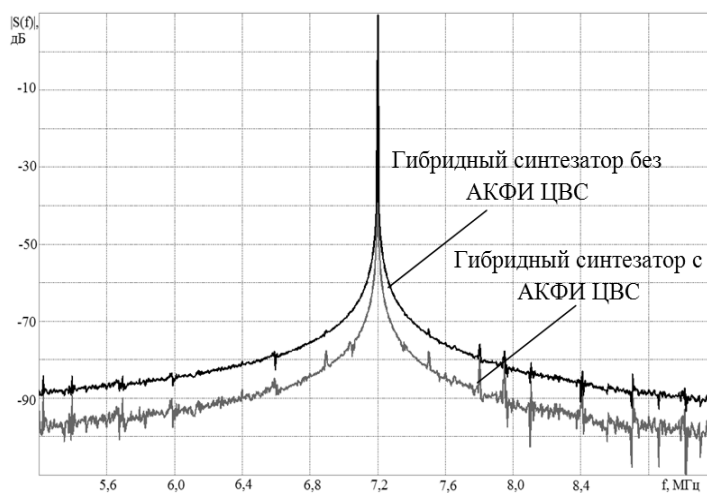


Рис. 2.

Статья подготовлена при поддержке гранта РФФИ № 15-08-05542

Литература

1. Васильев Г.С., Курилов И.А., Харчук С.М. Моделирование нелинейного автокомпенсатора фазовых помех ЦАП прямого цифрового синтезатора частот. // Радиотехнические и телекоммуникационные системы. №2, 2014. – С. 30-38.
2. Surzhik D.I., Kurilov I.A., Kuzichkin O.R., Vasilyev G.S., Kharchuk S.M. Modeling the noise properties of hybrid frequency synthesizers with automatic compensation of phase noise of DDS / 2015 International Siberian Conference on Control and Communications (SIBCON). – Omsk, May 21 – 23, 2015. – IEEE Catalog Number: CFP15794-CDR. – ISBN: 978-1-4799-7102-2.1.
3. Амелина М.А. Программа схемотехнического моделирования Micro-Cap. Версия 9, 10. – Смоленск: Смоленский филиал НИУ МЭИ, 2013. – 618 с.

С.М. Харчук, Г.С. Васильев, И.А. Курилов

Муромский институт (филиал) Владимирского государственного университета имени Александра Григорьевича и Николая Григорьевича Столетовых
602264, г. Муром, Владимирской обл., ул. Орловская, 23

E-mail: kh@mivlgu.ru

Частотные характеристики гибридного синтезатора частот с комбинированным регулированием

Достоинствами цифровых вычислительных синтезаторов (ЦВС) являются: удобство цифрового интерфейса, высокое разрешение по частоте и фазе, быстрая перестройка по частоте без разрыва фазы. К недостаткам формирователей сигналов на основе ЦВС, в частности гибридных синтезаторов частот на основе ЦВС и системы фазовой автоподстройки частоты (ФАПЧ), относится значительный уровень побочных спектральных составляющих и фазовых шумов синтезируемого колебания. Амплитудные помехи сказываются на работе устройства в меньшей степени.

Установлено, что метод автоматической компенсации является эффективным способом подавления фазовых помех на выходе ЦВС [1, 2]. Автокомпенсатор выделяет закон паразитного отклонения фазы выходного сигнала цифро-аналогового преобразователя (ЦАП) ЦВС, а затем осуществляет противофазное отклонение тактового сигнала ЦАП в устройстве управляемой задержки – управляемом фазовращателе (УФ) под действием выделенного сигнала, так что фазовая помеха компенсируется [1].

В данной работе предлагается дополнить схему автокомпенсатора [1] цепью регулирования по возмущению для улучшения избирательных свойств устройства, и исследовать данные свойства при различных параметрах блоков формирователя сигналов.

На рис. 1 представлена структурная схема гибридного синтезатора на основе ЦВС, ФАПЧ и АК с комбинированным регулированием. На схеме обозначены блоки: ОГ – опорный генератор, УЧ – умножитель частоты на основе ФАПЧ, ЦАП – цифроаналоговый преобразователь ЦВС, УФ – управляемый фазовращатель, ФЦ – сглаживающий фильтр на выходе ЦВС, ФВ1 и ФВ2 – неуправляемые фазовращатели, ИТ1 и ИТ2 – информационные тракты, ФДА1 и ФДА2 – фазовые детекторы автокомпенсатора, Ф1 и Ф2 – фильтры, У1 и У2 – усилители постоянного тока, С – сумматор. Детекторы ФДА1 и ФДА2, а также фильтры Ф1 и Ф2 образуют управляющие тракты автокомпенсатора. Также обозначено $\Delta\varphi_{\text{вых}}$ – отклонение фазы выходного сигнала формирователя под действием дестабилизирующих факторов (выходной параметр устройства), S_{Π} – код выходного сигнала ЦВС.

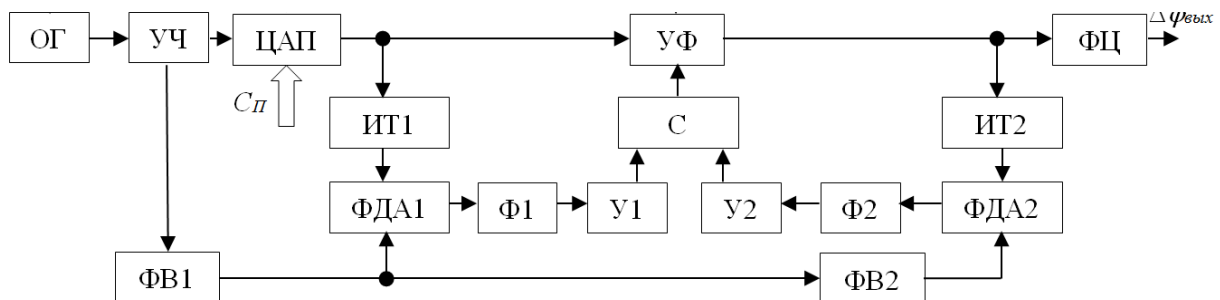


Рис. 1. Структурная схема гибридного синтезатора на основе ЦВС, ФАПЧ и АК с комбинированным регулированием

Для анализа избирательных свойств АК определим его амплитудно-частотные (АЧХ) и фазо-частотные (ФЧХ) характеристики при воздействии дестабилизирующего фактора на ЦАП ЦВС ε_{Π} как модуль и аргумент комплексной передаточной функции АК при $p \rightarrow j\Omega$.

АЧХ автокомпенсатора с ФНЧ 1-го и 2-го порядков, $N_1=1$ и различными N_2 показаны на рис. 2 и 3, здесь N_1 и N_2 – коэффициенты регулирования автокомпенсатора по возмущению и отклонению. Постоянные времени звеньев фильтров приняты равными $T_1=T$, $T_2=0,5T$. Частотные характеристики устройства с ФНЧ 1-го порядка (рис. 2) являются монотонными

функциями, с ФНЧ 2-го порядка (рис. 3) – имеют экстремальный характер, величина максимума увеличивается с ростом N_2 , что говорит об уменьшении запаса устойчивости.

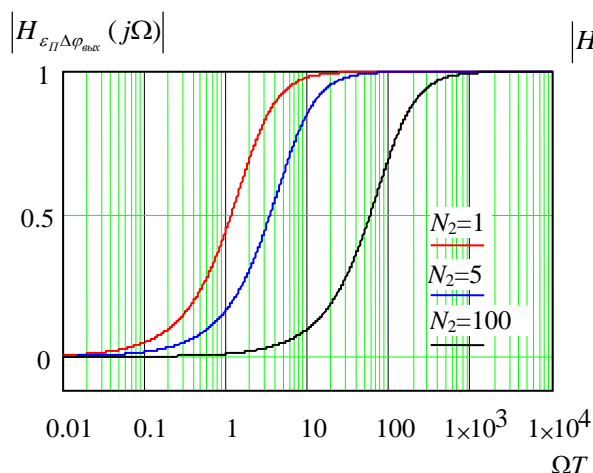


Рис. 2. АЧХ автокомпенсатора с ФНЧ 1-го порядка, $N_1=1$ и различными N_2

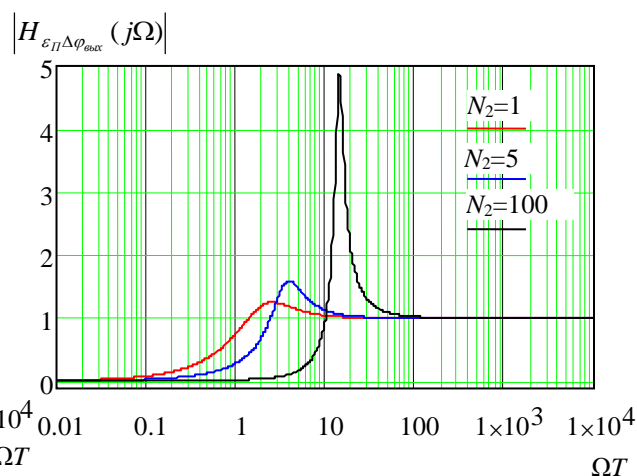


Рис. 3. АЧХ автокомпенсатора с ФНЧ 2-го порядка, $N_1=1$ и различными N_2

Выполнен анализ амплитудно-частотных и фазочастотных характеристик гибридного синтезатора с автокомпенсатором фазовых помех и двумя типами фильтров компенсационного тракта: ФНЧ 1-го и 2-го порядка, а также различными коэффициентами регулирования устройства. Установлено, что применение комбинированного регулирования в канале автоматической компенсации фазовых искажений синтезатора позволяет повысить степень компенсации искажений. Проведенные исследования позволяют установить степень компенсации помех и выбирать параметры блоков для увеличения подавления помех и улучшения избирательных и динамических свойств устройства.

Статья подготовлена при поддержке гранта РФФИ № 15-08-05542

Литература

1. Курилов И.А., Рудаков А.М., Харчук С.М., Романов Д.Н. Математическое моделирование автокомпенсации фазовых помех на выходе ЦАП прямого цифрового синтезатора частот // Радиотехнические и телекоммуникационные системы. №2 (10), 2013. – С. 19-25.
2. Васильев Г.С., Курилов И.А., Харчук С.М. Моделирование нелинейного автокомпенсатора фазовых помех ЦАП прямого цифрового синтезатора частот // Радиотехнические и телекоммуникационные системы. №2, 2014. – С. 30-38.

С.М. Харчук, Г.С. Васильев, Д.И. Суржик, И.А. Курилов
 Муромский институт (филиал) Владимирского государственного университета имени
 Александра Григорьевича и Николая Григорьевича Столетовых
 602264, г. Муром, Владимирской обл., ул. Орловская, 23
 E-mail: kh@mivlgu.ru

Передаточные функции синтезатора частот с автокомпенсацией фазовых шумов ЦВС и ФАПЧ и комбинированным регулированием

Высокая эффективность синтезаторов частот на основе цифровых вычислительных синтезаторов (ЦВС) с системой фазовой автоподстройки частоты (ФАПЧ) обуславливает их широкое использование в радиотехнических системах и устройствах различного назначения

Применение автоматической компенсации помех позволяет уменьшить уровень помех выходного сигнала ЦВС и повысить качественные показатели синтезатора. Принцип действия автоматического компенсатора помех (АКП) заключается в выделении закона помехи и противофазном управлении фарой и (или) амплитудой выходного сигнала ЦВС[1,2].

Предложенная авторами схема синтезатора, реализует принцип комбинированного регулирования и позволяет эффективно одновременно подавлять, как помехи ЦВС, так и помехи ФАПЧ.

Структурная схема предложенного синтезатора включает в себя: опорный генератор ОГ, цифровой вычислительный синтезатор ЦВС, управляемый фазовращатель УФ, сглаживающий фильтр выходного сигнала ЦВС ФЦ, неуправляемые фазовращатели ФВ1 и ФВ2, информационные тракты ИТ1 и ИТ2, фазовые детекторы автокомпенсатора ФДА1 и ФДА2, фильтры системы ФАПЧ Ф и автокомпенсатора Ф1 и Ф2, усилители постоянного тока У1 и У2, сумматор С. В состав выходного умножителя частоты на ФАПЧ входит фазовый детектор ФД, фильтр нижних частот Ф, генератор, управляемый напряжением ГУН и делитель с переменным коэффициентом деления ДПКД. Каждый информационный тракт автокомпенсатора (ИТ1 и ИТ2) состоит из дифференцирующей цепи, двухполупериодного выпрямителя и Т-триггера, аналогичный Т-триггер образует опорный тракт ОТ. Тракт автокомпенсации помехи ФАПЧ состоит из фильтра Ф* и усилителя У*.

Обозначим K с нижним индексом - коэффициент передачи соответствующего блока схемы для фазовых флуктуаций, $N_{ДПКД}$ - коэффициент деления ДПКД, n_1, n_2 и n^* - коэффициенты усиления усилителей У1, У2 и У*, $M_1(p), M_2(p), M_\Phi(p)$ и $M^*(p)$ - коэффициенты передачи фильтров Ф1, Ф2, Ф и Ф*, p - оператор. В соответствии с временными диаграммами, справедливыми и для рассматриваемого устройства, опорный и информационные тракты осуществляют деление частоты на 2 и $2K_{ЦВС}$, поэтому их коэффициенты передачи для фазовых флуктуаций обрат-

ны коэффициентам деления и равны $K_{ОГ} = \frac{1}{2}$ и $K_{ИТ1} = K_{ИТ2} = \frac{1}{2K_{ЦВС}}$. Полагаем, что фильтр ФЦ выделяет основную частоту выходного сигнала ЦВС, а неуправляемые фазовращатели ФВ1 и ФВ2 не вносят частотных и фазовых сдвигов, поэтому принимаем $K_{ФЦ} = K_{ФВ1} = K_{ФВ2} = 1$.

Применение аппроксимации непрерывными кусочно-линейными функциями (НКЛФ) позволяет кусочно линеаризовать в общем случае нелинейные характеристики звеньев ГСЧ и получить единые выражения передаточных функций исследуемого устройства, справедливые как при малых, так и при больших величинах внешних и внутренних помех. В соответствии со схемой предложенного синтезатора, передаточные функции блоков для текущих отрезков аппроксимации характеристик УФ, ФДА1 и ФДА2 (m, s и n) имеют вид

$$H_{ОГ}(p) = \frac{N_{ДПКД} K_{ЦВС}}{1 + \frac{pT_c N_{ДПКД} [1 + N^* M^*(p)]}{M^*(p)}}$$

$$H_{ГВН}(p) = \frac{pH_{ОГ}(p)}{K_{ЦВС} K_{Фд} M(p) K_{ГВН}},$$

$$H_{ЦВС}^{(m,s,n)}(p) = \frac{1 - N_1^{(m,s)} M_1(p)}{1 + N_2^{(m,n)} M_2(p) H_{ОГ}(p) / K_{ОГ}},$$

$$H_{УФ}^{(m,n)}(p) = \frac{-K_{УФ}^{(m)}}{1 + N_2^{(m,n)} M_2(p) H_{ОГ}(p) / K_{ОГ}}.$$

где T_c - постоянная времени петли ФАПЧ, N_1 и N_2 , - коэффициенты регулирования автокомпенсатора помехи ЦВС по возмущению и отклонению, N^* - коэффициент регулирования тракта автокомпенсации помехи ФАПЧ.

На основе анализа полученных выражений передаточных функций устройства для трех вариантов дестабилизирующих воздействий, подтверждена эффективность предложенной схемы автокомпенсации помех в условиях воздействия на систему фазовых шумов.

Работа выполнена при поддержке гранта РФФИ № 15-08-05542

Литература

1. Ромашов В.В., Васильев Г.С., Курилов И.А., Суржик Д.И., Харчук С.М. Передаточные функции гибридного синтезатора частот с автокомпенсацией фазовых искажений и регулированием по возмущению / Радиотехнические и телекоммуникационные системы. - 2016. - № 2(22). - С. 12-20.

2. Vasilyev G.S., Kurilov I.A., Kuzichkin O.R., Surzhik D.I., Kharchuk S.M. The analysis of the parametric sensitivity of a hybrid frequency synthesizer with autocompensating phase noise / 25th International Crimean Conference on Microwave & Telecommunication Technology (CriMiCo'2015). - Sevastopol, September 6 - 12, 2015. - pp. 209-211. - IEEE Catalog Number: CFP15788-PRT, CFP15788-CDR. - ISBNs: 978-1-4673-9413-0 (CD), 978-1-4673-9414-7, 978-1-4673-9415-4.